

- CANTONALI
- CARDINI
- FERRI A T
- VARVELLE

ACCESSORI PER SERRAMENTI

R. ZENTI s.r.l.

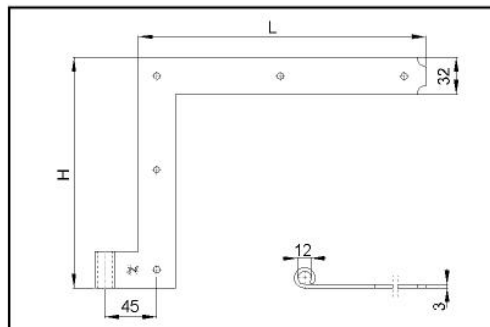
*Ferramenta per persiane*

Cantonalì e cardini

A C C E S S O R I P E R S E R R A M E N T I

Cantonale in piano

Serie CT



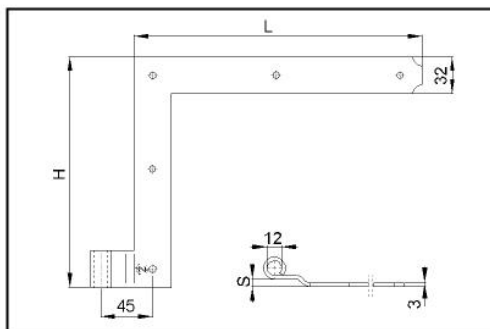
- █ cantonale in piano
- █ square hinge
- █ charnière à équerre
- █ winkelscharnier

Materiale: Acciaio  
Occhio: Laterale  
Collo: In piano

ARTICOLO	L (mm) X H (mm)	IMBALLO
CT2025P44	250 X 200	12 dx + 12 sx
CT2030P44	300 X 200	12 dx + 12 sx
CT2035P44	350 X 200	12 dx + 12 sx
CT2040P44	400 X 200	12 dx + 12 sx
CT2050P44	500 X 200	12 dx + 12 sx

Cantonale a sbalzo

Serie CT







- █ cantonale a sbalzo
- █ embossed square hinge
- █ charnière à équerre avec relief
- █ winkelscharnier mit stufe

Materiale: Acciaio  
Occhio: Laterale  
Collo: A sbalzo

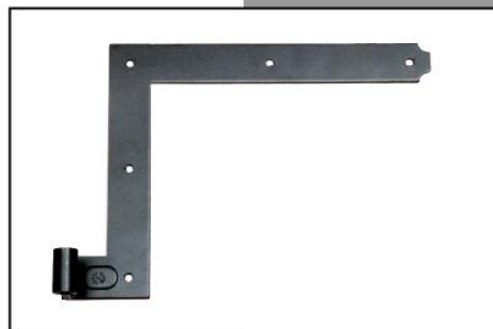
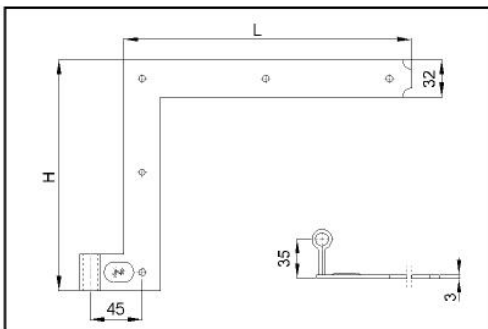
ARTICOLO	S (mm)	L (mm) X H (mm)	IMBALLO
CT2025P3S44	3	250 X 200	12 dx + 12 sx
CT2030P3S44	3	300 X 200	12 dx + 12 sx
CT2040P3S44	3	400 X 200	12 dx + 12 sx
CT2025P6S44	6	250 X 200	12 dx + 12 sx
CT2030P6S44	6	300 X 200	12 dx + 12 sx
CT2040P6S44	6	400 X 200	12 dx + 12 sx

Serie CT

Cantonale zancato

-  cantonale zancato
-  bent square hinge
-  charnière à équerre
-  winkelscharnier mit bündiger kröpfung





Materiale: Acciaio  
Occhio: Laterale  
Collo: Zancato



ARTICOLO	L (mm) X H (mm)	IMBALLO
CT2025PZ44	250 X 200	6 dx + 6 sx
CT2030PZ44	300 X 200	6 dx + 6 sx
CT2035PZ44	350 X 200	6 dx + 6 sx
CT2040PZ44	400 X 200	6 dx + 6 sx
CT2050PZ44	500 X 200	6 dx + 6 sx

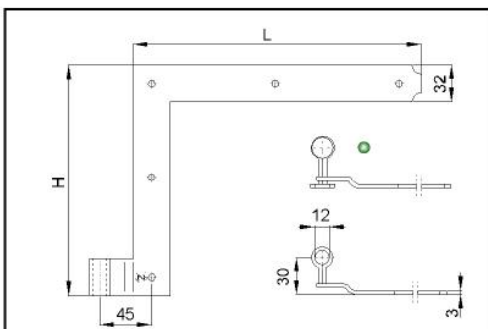
Serie CT

Cantonale a filo

-  cantonale a filo
-  bent square hinge
-  charnière à équerre
-  winkelscharnier mit bündiger kröpfung

- Con cardine legno battuta 20, Pag.27 per serramento a filo. Anta e telaio complanare

Materiale: Acciaio  
Occhio: Laterale  
Collo: A filo



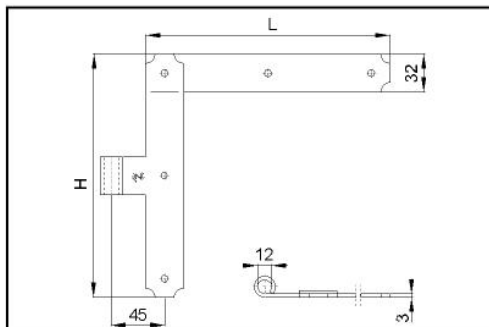
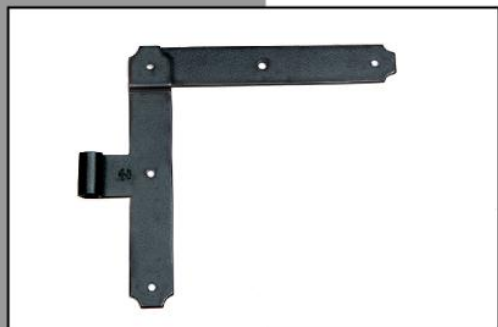
ARTICOLO	L (mm) X H (mm)	IMBALLO
CT2025PF44	250 X 200	6 dx + 6 sx
CT2030PF44	300 X 200	6 dx + 6 sx
CT2040PF44	400 X 200	6 dx + 6 sx

Cantonalì e cardini

A C C E S S O R I P E R S E R R A M E N T I

Cantonale sovrapposto in piano

Serie CT



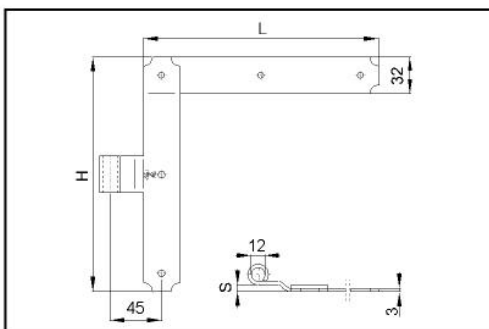
- cantonale sovrapposto in piano
- bent square overlapped hinge
- charnière à équerre superposé
- winkelschamier mit bündiger Kröpfung gelegt

Materiale: Acciaio  
Occhio: Laterale  
Collo: In piano

ARTICOLO	L (mm) X H (mm)	IMBALLO
CT2020SP44	205 X 205	12 dx + 12 sx

Cantonale sovrapposto a sbalzo

Serie CT







- cantonale sovrapposto a sbalzo
- embossed overlapped square hinge
- charnière à équerre avec relief superposé
- winkelschamier mit stufe

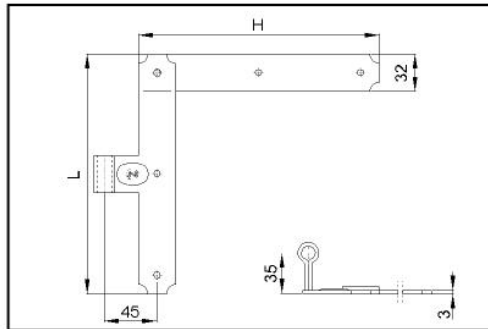
Materiale: Acciaio  
Occhio: Laterale  
Collo: A sbalzo

ARTICOLO	S (mm)	L (mm) X H (mm)	IMBALLO
CT2020SP3S44	3	205 X 205	12 dx + 12 sx
CT2020SP6S44	6	205 X 205	12 dx + 12 sx

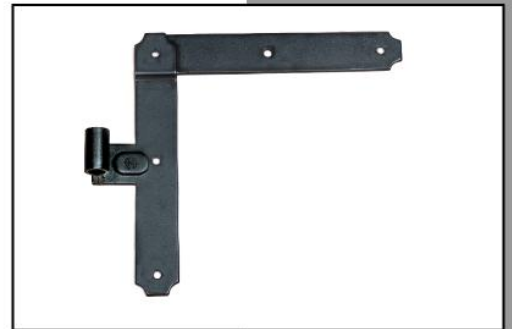
Serie CT

-  cantonale sovrapposto zancato
-  bent square overlapped hinge
-  charnière à équerre superposé
-  winkelscharnier mit bündiger Kröpfung gelegt

Materiale: Acciaio  
Occhio: Laterale  
Collo: Zancato







Cantonale sovrapposto zancato



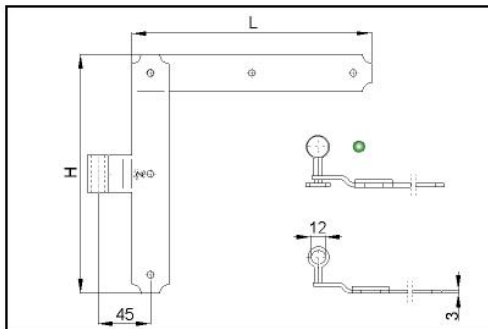
ARTICOLO	L (mm) X H (mm)	IMBALLO
<b>CT2020SPZ44</b>	205 X 205	6dx + 6sx

Serie CT

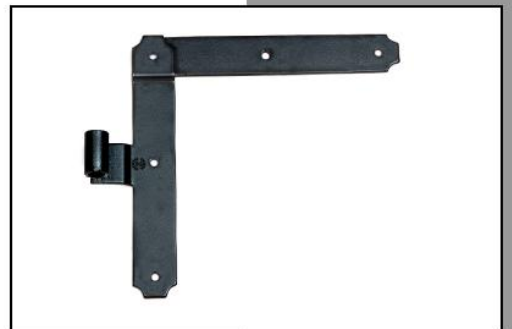
-  cantonale sovrapposto a filo
-  bent square overlapped hinge
-  charnière à équerre superposé
-  winkelscharnier mit bündiger Kröpfung gelegt

- Con cardine legno battuta 20, Pag.27 per serramento a filo.  
Anta e telaio complanare

Materiale: Acciaio  
Occhio: Laterale  
Collo: A filo



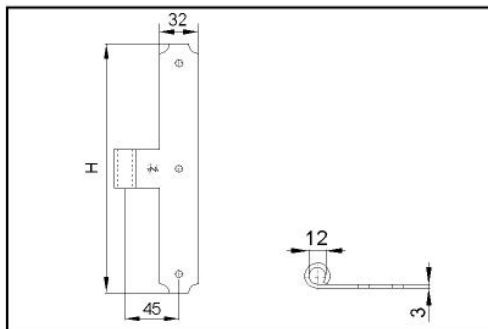
Cantonale sovrapposto a filo



ARTICOLO	L (mm) X H (mm)	IMBALLO
<b>CT2020SPF44</b>	205 X 205	6dx + 6sx

Ferro a T in piano

Serie CT



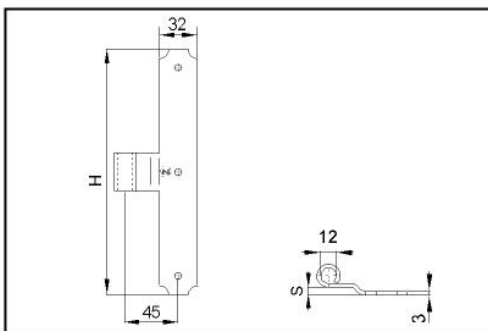
ferro a T in piano  
 "T" shaped hinge  
 penture en "T"  
 T-förmiges

Materiale: Acciaio  
 Occhio: Laterale  
 Collo: In piano

ARTICOLO	H (mm)	IMBALLO
CTFTP44	205	60

Ferro a T a sbalzo

Serie CT



ferro a T a filo  
 "T" shaped hinge  
 penture en "T"  
 T-förmiges

Materiale: Acciaio  
 Occhio: Laterale  
 Collo: A sbalzo

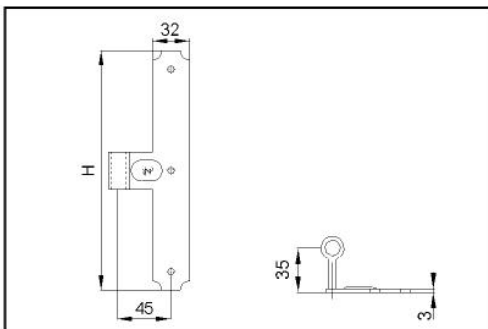
ARTICOLO	S (mm)	H (mm)	IMBALLO
CTFTP3S44	3	205	60
CTFTP6S44	6	205	60

**Serie CT**

**Ferro a T zancato**

- ferro a T zancato
- "T" shaped bent hinge
- penture en "T" avec coudée
- T-förmiges mit bündiger Kröpfung

Materiale: Acciaio  
Occhio: Laterale  
Collo: Zancato



ARTICOLO	H (mm)	IMBALLO
CTFTFPZ44	205	30

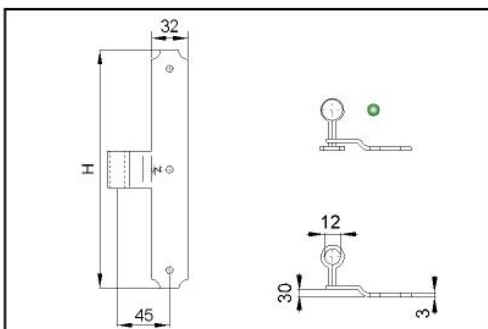
**Serie CT**

**Ferro a T a filo**

- ferro a T a filo
- "T" shaped hinge
- penture en "T"
- T-förmiges

- Con cardine legno battuta 20, Pag.27 per serramento a filo. Anta e telaio complanare

Materiale: Acciaio  
Occhio: Laterale  
Collo: A filo



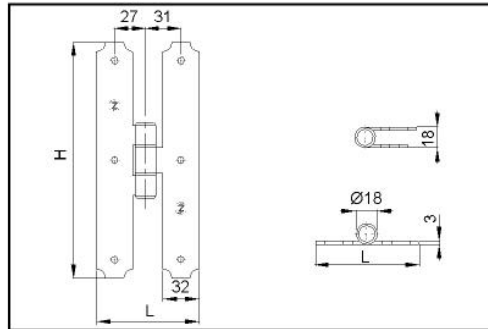
ARTICOLO	H (mm)	IMBALLO
CTFTF44	205	30

**Cantionali e cardini**

A C C E S S O R I P E R S E R R A M E N T I

**Ferro doppio T decentrato ambidestro in piano**

Serie CT



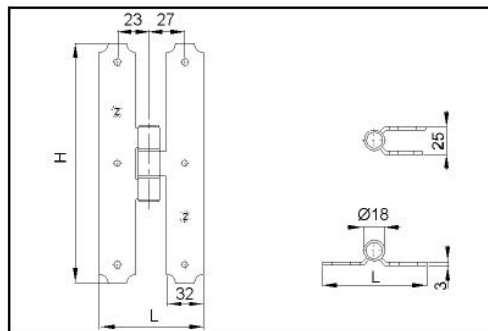
ferro doppio T  
"T" shaped double hinge  
penture à double "T"  
T-förmiges band

Materiale: Acciaio  
Collo: In piano

ARTICOLO	L (mm) X H (mm)	IMBALLO
CTDTP44	90 X 205	48

**Ferro doppio T decentrato ambidestro zancato**

Serie CT



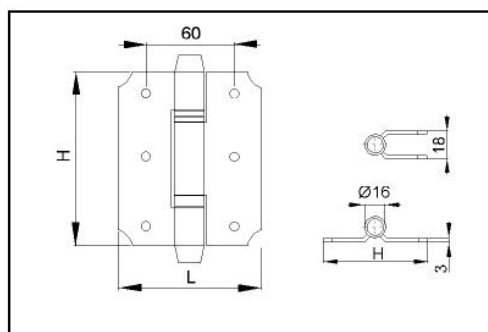
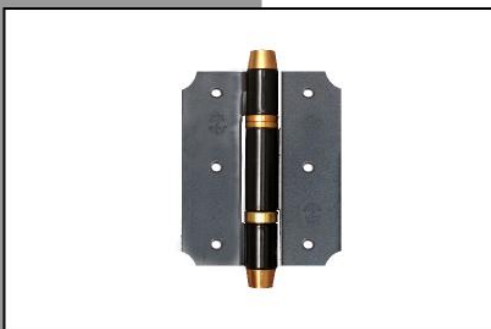
ferro doppio T zancato  
"T" shaped bent double hinge  
penture à double "T"  
T-förmiges band

Materiale: Acciaio  
Collo: Zancato

ARTICOLO	L (mm) X H (mm)	IMBALLO
CTDTPZ44	83 X 205	48

**Cerniera centrata ambidestra con cuscinetto registrabile in altezza**

Serie CT




cerniera  
hinge  
charnière  
beSchlag

Registraz.:  $\updownarrow$  verticale + 3 mm

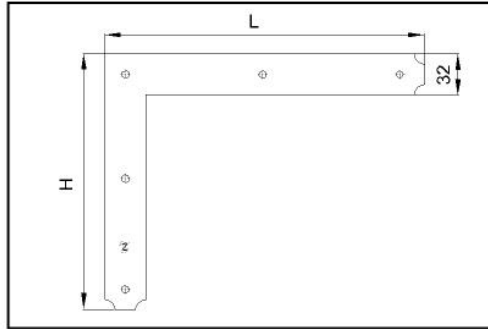
Materiale: Acciaio, Ottone

ARTICOLO	L (mm)	H (mm)	IMBALLO	€ /cad
CTPS44	82	125	12	

Serie CT

-  cantonale
-  square hinge
-  charnière à équerre
-  winkelscharnier





Materiale: Acciaio



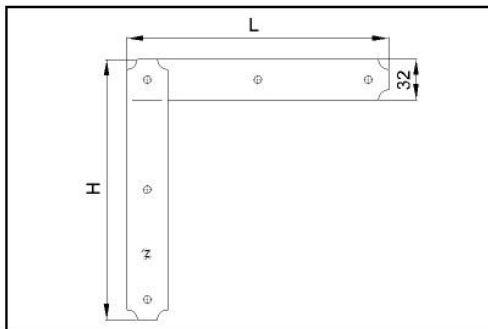
ARTICOLO	L (mm) X H (mm)	IMBALLO
CT2025P44F	250 X 200	12 dx + 12 sx
CT2030P44F	300 X 200	12 dx + 12 sx
CT2035F44F	350 X 200	12 dx + 12 sx
CT2040P44F	400 X 200	12 dx + 12 sx
CT2050P44F	500 X 200	12 dx + 12 sx

Cantonale finto

Serie CT

-  cantonale sovrapposto in piano
-  bent square overlapped hinge
-  charnière à équerre superposé
-  winkelscharnier mit bündiger Kröpfung gelegt

Materiale: Acciaio



ARTICOLO	L (mm) X H (mm)	IMBALLO
CT2020SP44F	205 X 205	12 dx + 12 sx

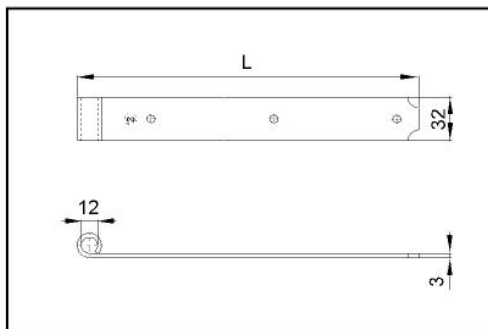
Cantonale sovrapposto finto

Cantionali e cardini

A C C E S S O R I P E R S E R R A M E N T I

Varvella in piano

Serie CT



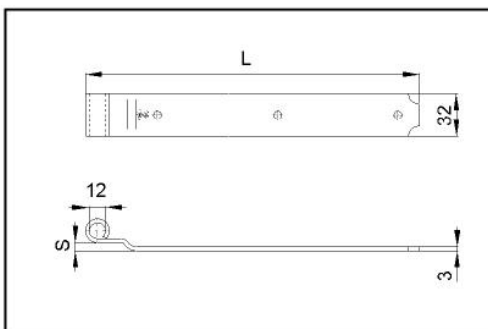
 varvella  
 hinge  
 penture  
 band





Materiale: Acciaio  
 Occhio: Laterale  
 Collo: In piano

ARTICOLO	L (mm)	IMBALLO
CT30P44	300	24
CT40P44	400	24
CT50P44	500	24
CT60P44	600	24

Varvella a sbalzo

Serie CT



 varvella a sbalzo  
 hinge embossment  
 penture avec relief  
 band mit stufe

Materiale: Acciaio  
 Occhio: Laterale  
 Collo: A sbalzo

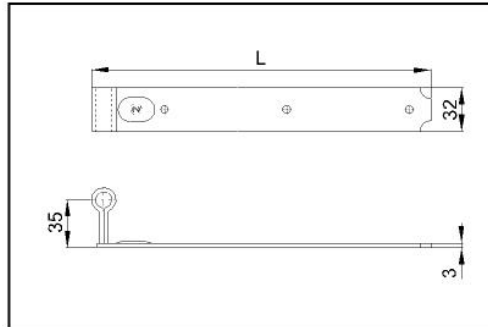
ARTICOLO	S (mm)	L (mm)	IMBALLO
CT30P3S44	3	300	12
CT40P3S44	3	400	12
CT50P3S44	3	500	12
CT60P3S44	3	600	12
CT30P6S44	6	300	12
CT40P6S44	6	400	12
CT50P6S44	6	500	12
CT60P6S44	6	600	12

Serie CT

Varvella zancata

-  varvella zancata
-  bent hinge
-  penture coudée
-  band gekropft

Materiale: Acciaio  
Occhio: Laterale  
Collo: Zancato



ARTICOLO	L (mm)	IMBALLO
CT30PZ44	300	12
CT40PZ44	400	12
CT50PZ44	500	12
CT60PZ44	600	12

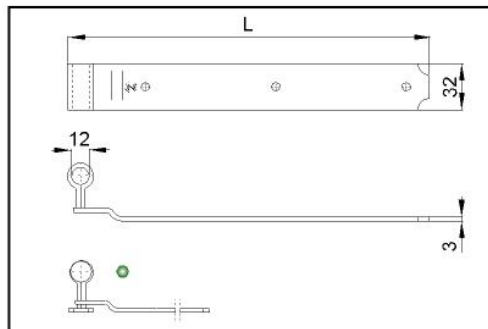
Serie CT

Varvella a filo

-  varvella
-  hinge
-  penture
-  band

- Con cardine legno battuta 20, Pag.27 per serramento a filo.  
Anta e telaio complanare

Materiale: Acciaio  
Occhio: Laterale  
Collo: A filo

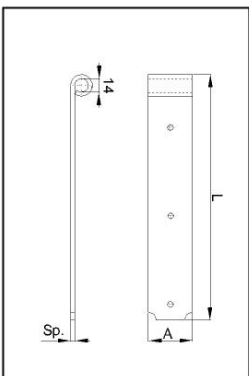
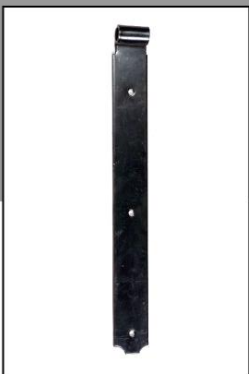


ARTICOLO	S (mm)	L (mm)	IMBALLO
CT30PF44	3	300	12
CT40PF44	3	400	12
CT50PF44	3	500	12
CT60PF44	3	600	12

**Cantionali e cardini**

**Varvella pesante in piano**

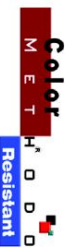
Serie CT



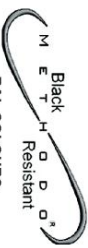
Materiale: Acciaio  
Occhio: Laterale  
Collo: In piano

ARTICOLO	Sp.	A	L (mm)	IMBALLO
CT550PP44	5	50	500	24
CT560PP44	5	50	600	24
CT570PP44	5	50	700	24
CT580PP44	5	50	800	24
CT590PP44	5	50	900	24
CT5100PP44	5	50	1000	24
CT5120PP44	5	50	1200	24

**Il trattamento**  
Per resistere alle severe condizioni climatiche cui sono esposti i nostri prodotti ed ai sempre crescenti requisiti estetici, abbiamo creato questi nuovi trattamenti che assolvono tali requisiti:



**Color Resistant**  
RAL COLOURS  
powder embossing coating  
Finiture in tinte RAL  
golfata opaca



**Black Resistant**  
RAL COLOURS  
powder embossing coating  
Finiture colore nero  
golfata opaca

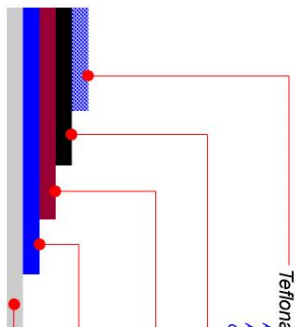
**Teflonatura Goffrata**  
Antidurificante  
Autolubrificante  
Graderole al latte in tinta nero o fai

**Polvere epossidica**  
Resistente ai raggi solari e all'acqua





**Catforesi**  
Ventilatura del fondo che in maniera elettrostatica si deposita uniformemente su tutto il pezzo preservandolo dalla ruggine.

**Fosforazione**  
Preparazione del fondo per consentire l'ancoraggio dei trattamenti.

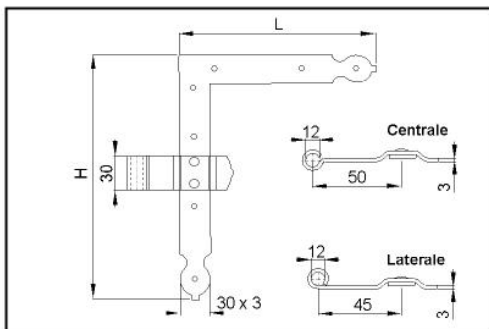
**Materiale ferro**  
DD12 EN 10111-00



**Serie CT**

 cantonale in piano  
 square hinge  
 charnière à équerre  
 winkelscharnier





Materiale: Acciaio  
 Occhio: Lat. / Cent.  
 Collo: In piano



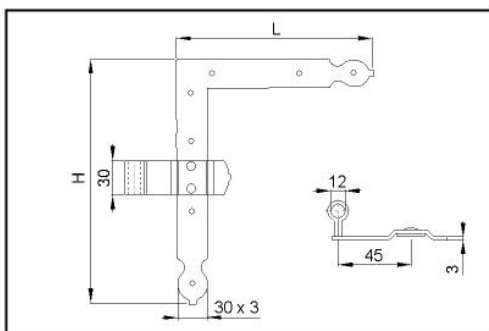
**Cantonale in piano**

ARTICOLO	OCCHIO	L (mm) X H (mm)	IMBALLO
CTL25L44	laterale	250 X 200	12 dx. + 12 sx.
CTL25C44	centrale	250 X 200	12 dx. + 12 sx.
CTL30L44	laterale	300 X 250	12 dx. + 12 sx.
CTL30C44	centrale	300 X 250	12 dx. + 12 sx.

**Serie CT**

 cantonale zancato  
 bent square hinge  
 charnière à équerre  
 winkelscharnier mit bundiger kropfung





Materiale: Acciaio  
 Occhio: Laterale  
 Collo: Zancato



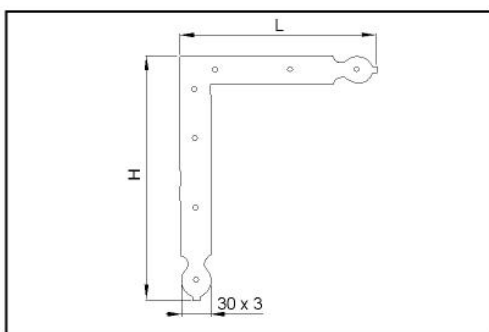
**Cantonale zancato**

ARTICOLO	L (mm) X H (mm)	IMBALLO
CTL25Z44	250 X 200	12 dx. + 12 sx.

**Serie CT**

 cantonale in piano  
 square hinge  
 charnière à équerre  
 winkelscharnier

Materiale: Acciaio  
 Occhio: /  
 Collo: /



**Cantonale finto**

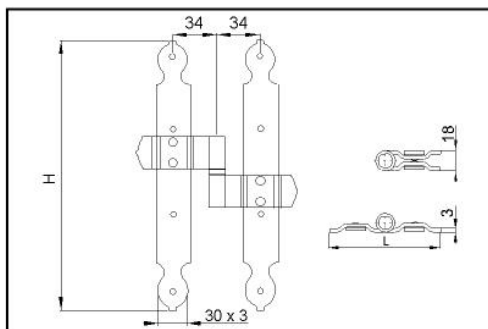
ARTICOLO	L (mm) X H (mm)	IMBALLO
CTL25F44	250 X 200	24

**Cantionali e cardini**

A C C E S S O R I P E R S E R R A M E N T I

**Ferro doppio T in piano**

Serie CT



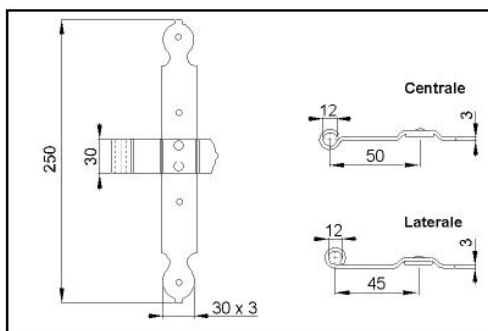
ferro doppio T  
 "T" shaped double hinge  
 penture à double "T"  
 T-förmiges band

Materiale: Acciaio  
 Occhio: Laterale  
 Collo: In piano

ARTICOLO	L (mm) X H (mm)	IMBALLO
CTLDT44	135 X 255	12 dx. + 12 sx.

**Ferro a T in piano**

Serie CT



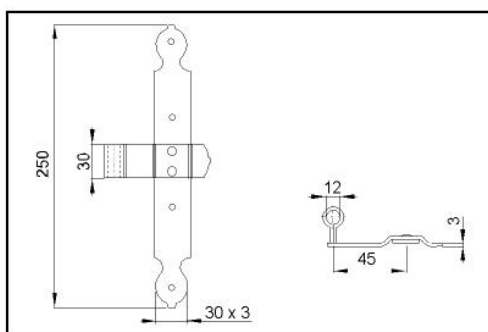
ferro a T in piano  
 "T" shaped hinge  
 penture en "T"  
 T-formiges

Materiale: Acciaio  
 Occhio: Lat./Cent.  
 Collo: In piano

ARTICOLO	OCCHIO	L (mm) X H (mm)	IMBALLO
CTLTL44	laterale		24
CTLTC44	centrale		24

**Ferro a T zancato**

Serie CT



ferro a T zancato  
 "T" shaped bent hinge  
 penture en "T" avec coudée  
 T-förmiges mit bündiger Kröpfung

Materiale: Acciaio  
 Occhio: Laterale  
 Collo: Zancato

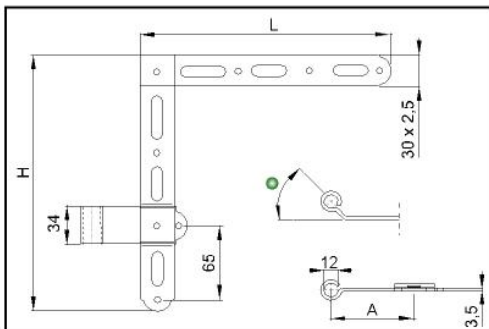
ARTICOLO	IMBALLO
CTLTZ44	24

**Serie CT**

- cantonale in piano
- square hinge
- charnière à équerre
- winkelscharnier

● Zancatura a richiesta: da +1° a +90°  
 Interassi a richiesta:  
 A= 45,65,75,85,95,105 mm

Materiale: Acciaio  
 Occhio: Centrale  
 Collo: In piano



**Cantonale bugnato in piano**

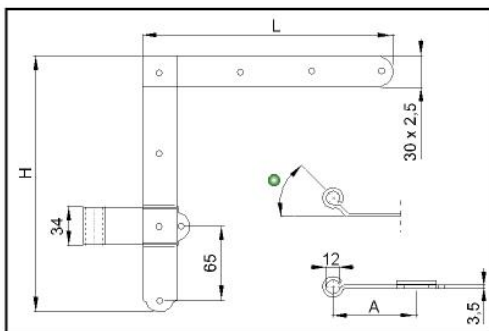
ARTICOLO	A	L (mm) X H (mm)	IMBALLO	€/cad
CT25A44	55	250 X 250	10 dx. + 10 sx.	
CT30A44	55	300 X 250	10 dx. + 10 sx.	
CT35A44	55	350 X 250	10 dx. + 10 sx.	
CT40A44	55	400 X 250	10 dx. + 10 sx.	

**Serie CT**

- cantonale in piano
- square hinge
- charnière à équerre
- winkelscharnier

● Zancatura a richiesta: da +1° a +90°  
 Interassi a richiesta:  
 A= 45,65,75,85,95,105 mm

Materiale: Acciaio  
 Occhio: Centrale  
 Collo: In piano



**Cantonale liscio in piano**

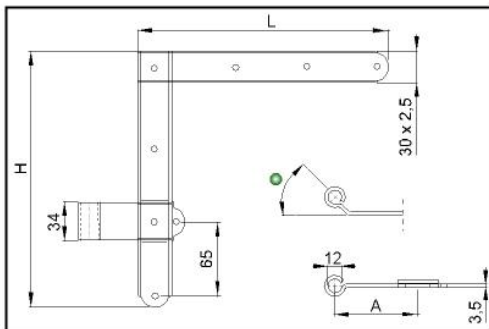
ARTICOLO	A	L (mm) X H (mm)	IMBALLO	€/cad
CTT25B44	55	250 X 250	10 dx. + 10 sx.	
CTT30B44	55	300 X 250	10 dx. + 10 sx.	
CTT35B44	55	350 X 250	10 dx. + 10 sx.	
CTT40B44	55	400 X 250	10 dx. + 10 sx.	

**Serie CT**

- cantonale in piano
- square hinge
- charnière à équerre
- winkelscharnier

● Zancatura a richiesta: da +1° a +90°  
 Interassi a richiesta:  
 A= 45,65,75,85,95,105 mm

Materiale: Acciaio  
 Occhio: Centrale  
 Collo: In piano

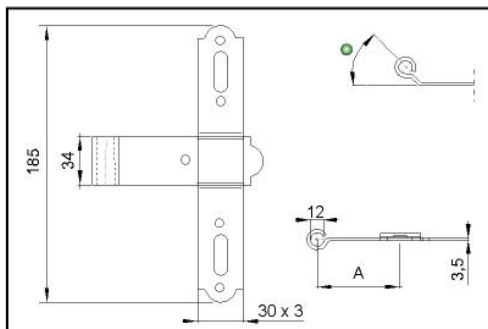


**Cantonale rigato in piano**

ARTICOLO	A	L (mm) X H (mm)	IMBALLO	€/cad
CTT25C44	55	250 X 250	10 dx. + 10 sx.	<b>12,30</b>
CTT30C44	55	300 X 250	10 dx. + 10 sx.	<b>12,80</b>
CTT35C44	55	350 X 250	10 dx. + 10 sx.	<b>13,30</b>
CTT40C44	55	400 X 250	10 dx. + 10 sx.	<b>14,50</b>

Ferro a T bugnato in piano

Serie CT



ferro a T in piano  
 "T" shaped hinge  
 penture en "T"  
 T-förmiges

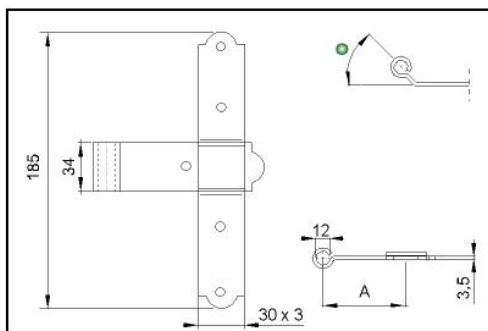
Zancatura a richiesta: da +1° a +90°  
 Interassi a richiesta: A = 45mm

Materiale: Acciaio  
 Occhio: Centrale  
 Collo: In piano

ARTICOLO	A (mm)	IMBALLO
CTTT55A44	55	16
CTTT65A44	65	16
CTTT75A44	75	16
CTTT85A44	85	16
CTTT95A44	95	16
CTTT105A44	105	12

Ferro a T liscio in piano

Serie CT



ferro a T in piano  
 "T" shaped hinge  
 penture en "T"  
 T-formiges

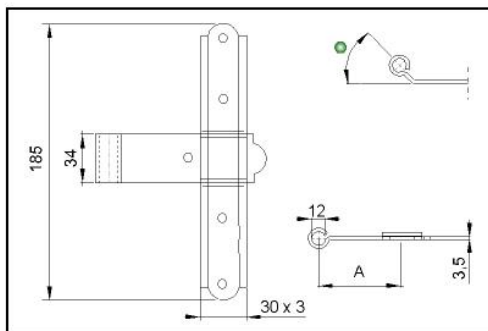
Zancatura a richiesta: da +1° a +90°  
 Interassi a richiesta: A = 45mm

Materiale: Acciaio  
 Occhio: Centrale  
 Collo: In piano

ARTICOLO	A (mm)	IMBALLO
CTTT55B44	55	16
CTTT65B44	65	16
CTTT75B44	75	16
CTTT85B44	85	16
CTTT95B44	95	16
CTTT105B44	105	12

Ferro a T rigato in piano

Serie CT







ferro a T in piano  
 "T" shaped hinge  
 penture en "T"  
 T-formiges

Zancatura a richiesta: da +1° a +90°  
 Interassi a richiesta: A = 45mm

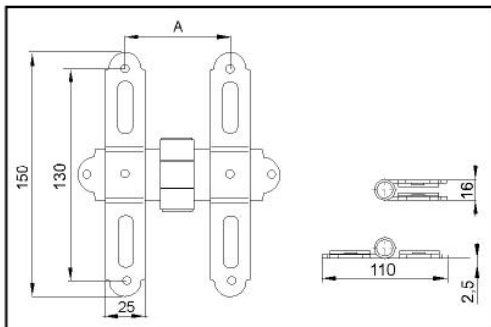
Materiale: Acciaio  
 Occhio: Centrale  
 Collo: In piano

ARTICOLO	A (mm)	IMBALLO
CTTT55C44	55	16
CTTT65C44	65	16
CTTT75C44	75	16
CTTT85C44	85	16
CTTT95C44	95	16
CTTT105C44	105	12

**Serie CT**

-  ferro doppio T
-  "T" shaped double hinge
-  penture à double "T"
-  T-förmiges band





Materiale: Acciaio  
Occhio: Laterale  
Collo: In piano



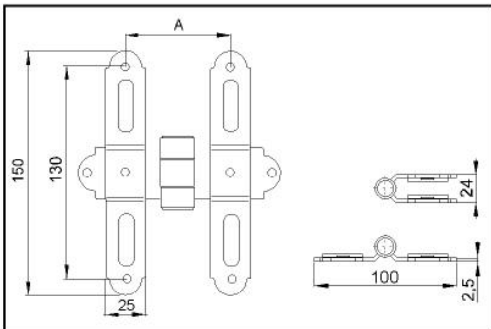
ARTICOLO	A (mm)	IMBALLO
<b>CTTDT5544</b>	55	20
<b>CTTDT7544</b>	75	20

**Ferro doppio T in piano**

**Serie CT**

-  ferro doppio T
-  "T" bent shaped double hinge
-  équerre penture à double "T"
-  T-förmiges band mit bundiger kropfung

Materiale: Acciaio  
Occhio: Laterale  
Collo: Zancato



ARTICOLO	A (mm)	IMBALLO
<b>CTTDTZ5544</b>	55	20
<b>CTTDTZ7544</b>	75	20

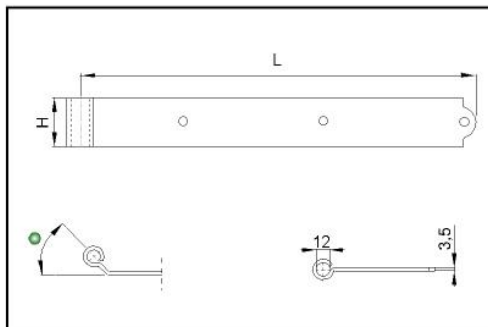
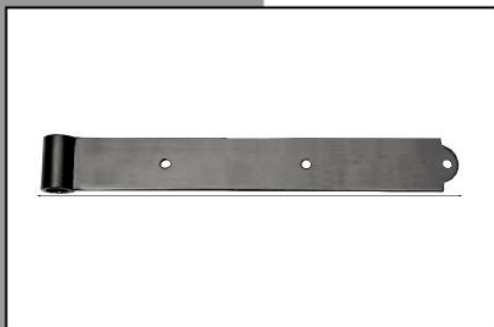
**Ferro doppio T zancato**

Cantonalì e cardini

A C C E S S O R I P E R S E R R A M E N T I

Varvella liscia in piano

Serie CT



varvella  
 hinge  
 penture  
 band

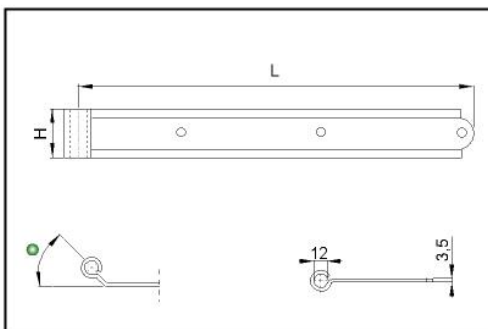
● Zancatura a richiesta: da +1° a +90°

Materiale: Acciaio  
 Occhio: Centrale  
 Collo: In piano

ARTICOLO	L (mm) X H (mm)	IMBALLO
CTTV20B44	200 X 35	20
CTTV25B44	250 X 35	20
CTTV30B44	300 X 35	20
CTTV35B44	350 X 35	20
CTTV40B44	400 X 35	20
CTTV50B44	500 X 35	20
CTTV60B44	600 X 35	20
CTTV440B44	400 X 40	10
CTTV450B44	500 X 40	10
CTTV460B44	600 X 40	10
CTTV470B44	700 X 40	10
CTTV480B44	800 X 40	10

Varvella rigata in piano

Serie CT



varvella  
 hinge  
 penture  
 band

● Zancatura a richiesta: da +1° a +90°

Materiale: Acciaio  
 Occhio: Centrale  
 Collo: In piano

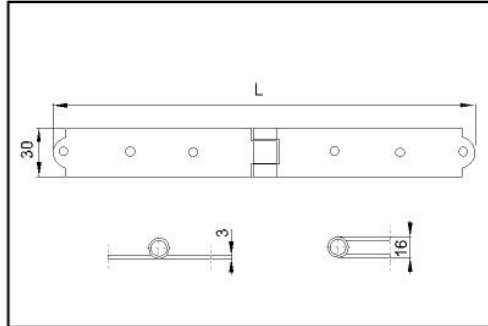
ARTICOLO	L (mm) X H (mm)	IMBALLO
CTTV20C44	200 X 35	20
CTTV25C44	250 X 35	20
CTTV30C44	300 X 35	20
CTTV35C44	350 X 35	20
CTTV40C44	400 X 35	20
CTTV50C44	500 X 35	20
CTTV60C44	600 X 35	20
CTTV440C44	400 X 40	10
CTTV450C44	500 X 40	10
CTTV460C44	600 X 40	10
CTTV470C44	700 X 40	10
CTTV480C44	800 X 40	10

**Serie CT**

**Varvella doppia in piano**

-  varvella doppia
-  double hinge
-  penture articul e
-  gelenkband


Materiale: Acciaio  
Occhio: Laterale  
Collo: In piano



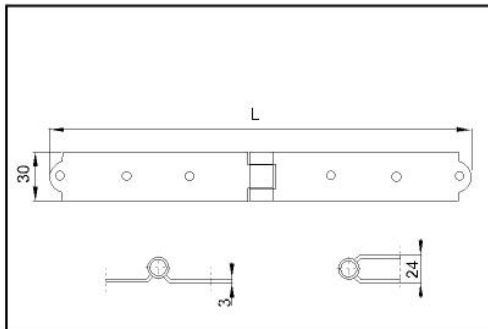
ARTICOLO	L (mm)	IMBALLO
CTTVD44	260	20

**Serie CT**

**Varvella doppia zancata**

-  varvella doppia zancata
-  bent double hinge
-  penture droit articul e
-  band gelenkband

Materiale: Acciaio  
Occhio: Laterale  
Collo: Zancato

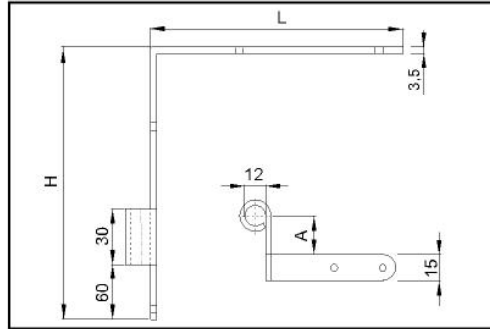


ARTICOLO	L (mm)	IMBALLO
CTTVDZ44	250	20

**Cantionali e cardini**

**Pollice Biella**

**Serie CT**



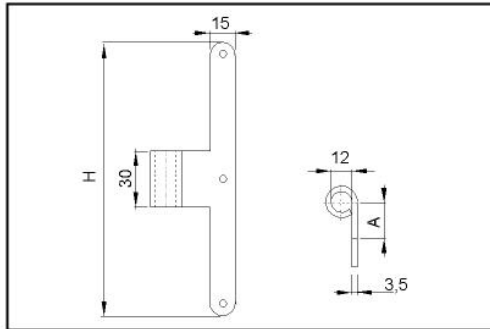
squadri tipo Biella  
 square hinge Biella type  
 charnière à équerre type Biella  
 stuhlwinkwlscharnier, typ "Biella"

Materiale: Acciaio  
 Occhio: Laterale  
 Collo: Biella

ARTICOLO	A (mm)	L (mm) X H (mm)	IMBALLO
CTB44	30	190 X 190	24

**Pollice centrale Biella**

**Serie CT**







ferri a T tipo Biella  
 "T" shaped hinge Biella type  
 penture en "T" type Biella  
 T-förmiges band , typ "Biella"

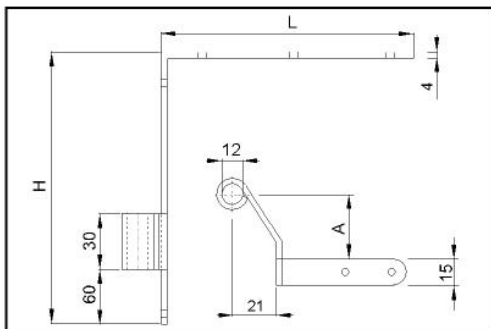
Materiale: Acciaio  
 Occhio: Laterale  
 Collo: Biella

ARTICOLO	D (mm)	L (mm)	IMBALLO
CTBC44	30	180	24

Serie CT

-  squadri tipo Biella piegati
-  bent square hinge Biella type
-  charnière à équerre avec coudée type Biella
-  gekropftes stuhlwinkelscharnier, typ "Biella"





Materiale: Acciaio  
 Occhio: Laterale  
 Collo: Biella piegato



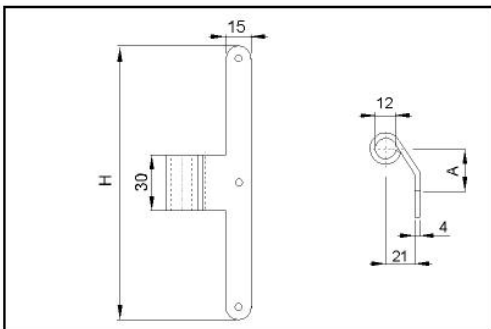
ARTICOLO	A (mm)	L (mm) X H (mm)	IMBALLO
CTBP44	35	190 X 190	24

Pollice piegato Biella

Serie CT

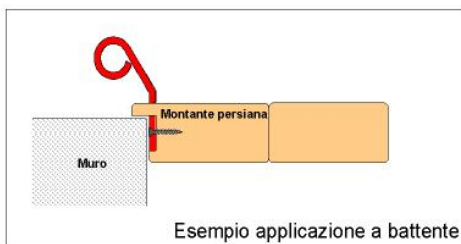
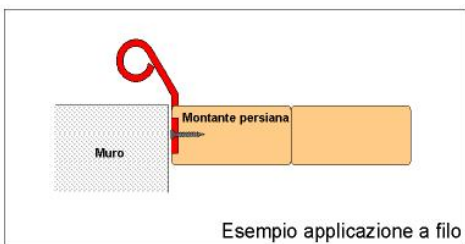
-  ferri a T tipo Biella piegati
-  "T" shaped bent hinge Biella type
-  penture en "T" coudée type Biella
-  T-förmiges band , gekröpft typ "Biella"

Materiale: Acciaio  
 Occhio: Laterale  
 Collo: Biella piegato



ARTICOLO	A (mm)	H (mm)	IMBALLO
CTBPC44	35	180	24

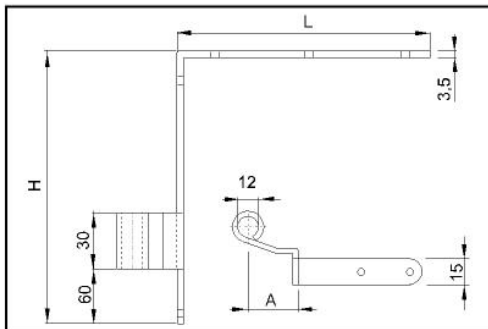
Pollice centrale piegato Biella



Cantonalì e cardini

Pollice Monza

Serie CT



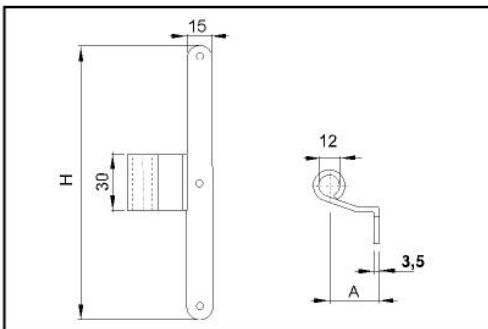
🇮🇹 squadri tipo Monza  
 🇬🇧 square hinge Monza type  
 🇫🇷 charnière à équerre type Monza  
 🇩🇪 stuhlwinkel/scharnier, typ "Monza"

Materiale: Acciaio  
 Occhio: Laterale  
 Collo: Monza

ARTICOLO	A (mm)	L (mm) X H (mm)	IMBALLO
CTM44	36	190 X 190	24

Pollice centrale Monza

Serie CT




🇮🇹 ferri a T tipo Monza  
 🇬🇧 "T" shaped hinge Monza type  
 🇫🇷 penture en "T" type Monza  
 🇩🇪 T-förmiges band, typ "Monza"

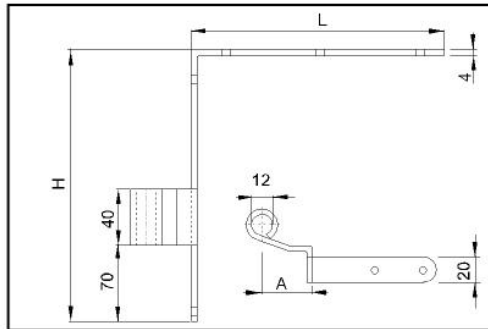
Materiale: Acciaio  
 Occhio: Laterale  
 Collo: Monza

ARTICOLO	A (mm)	L (mm)	IMBALLO
CTMC44	36	180	24

Serie CT

 *squadri tipo Monza*  
 *square hinge Monza type*  
 *charnière à équerre type Monza*  
 *stuhlwinkelscharnier, typ "Monza"*





Materiale: Acciaio  
 Occhio: Laterale  
 Collo: Monza



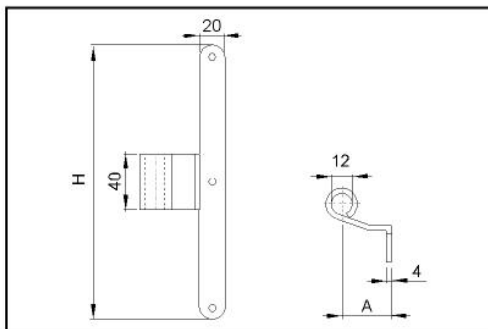
Pollice pesante Monza

ARTICOLO	A (mm)	L (mm) X H (mm)	IMBALLO
CTMP44	45	250 X 250	24

Serie CT

 *ferri a T tipo Monza*  
 *"T" shaped hinge Monza type*  
 *penture en "T" type Monza*  
 *T-förmiges band, typ "Monza"*

Materiale: Acciaio  
 Occhio: Laterale  
 Collo: Monza



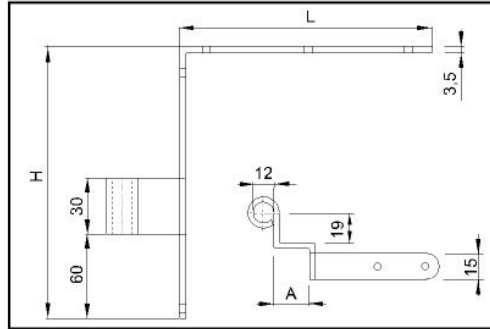
Pollice centrale pesante Monza

ARTICOLO	A (mm)	L (mm)	IMBALLO
CTMPC44	45	180	24

**Cantonalì e cardini**

**Pollice doppio collo**

Serie CT



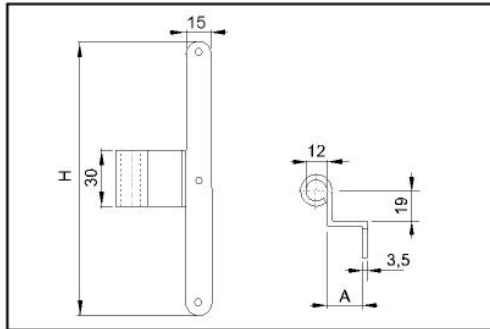
- 🇮🇹 *squadri*
- 🇬🇧 *square hinge*
- 🇫🇷 *charnière à équerre*
- 🇩🇪 *stuhlwinkwlscharnier*

Materiale: Acciaio  
 Occhio: Laterale  
 Collo: Doppio collo

ARTICOLO	A (mm)	L (mm) X H (mm)	IMBALLO
CTD44	21	190 X 190	24

**Pollice centrale doppio collo**

Serie CT







- 🇮🇹 *ferri a T*
- 🇬🇧 *"T" shaped hinge*
- 🇫🇷 *penture en "T"*
- 🇩🇪 *T-förmiges band*

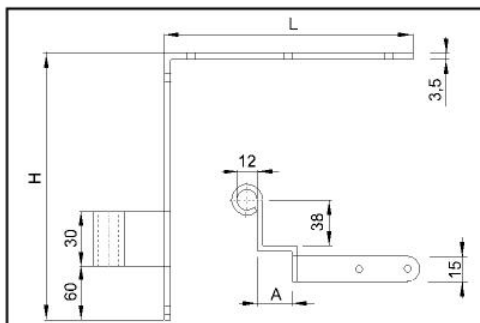
Materiale: Acciaio  
 Occhio: Laterale  
 Collo: Doppio collo

ARTICOLO	A (mm)	L (mm)	IMBALLO
CTDC44	21	180	24

**Serie CT**

-  squadri
-  square hinge
-  charnière à équerre
-  stuhlwinkelscharnier

Materiale: Acciaio  
Occhio: Laterale  
Collo: Doppio collo lungo



**Pollice doppio collo lungo**

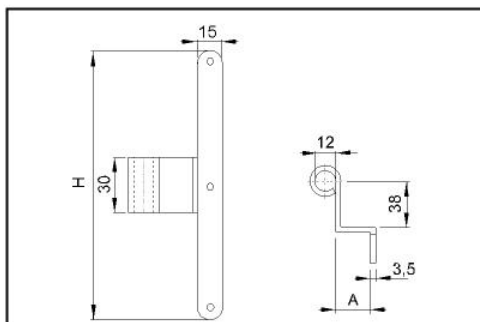


ARTICOLO	A (mm)	L (mm) X H (mm)	IMBALLO
<b>CTDP44</b>	24	250 X 250	24

**Serie CT**

-  ferri a T
-  "T" shaped hinge
-  penture en "T"
-  T-förmiges band

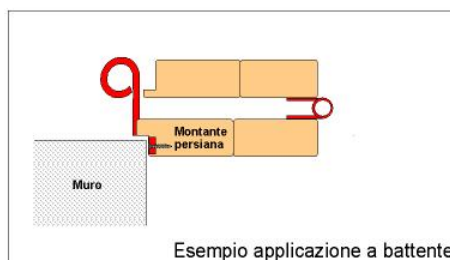
Materiale: Acciaio  
Occhio: Laterale  
Collo: Doppio collo lungo



**Pollice centrale doppio collo lungo**



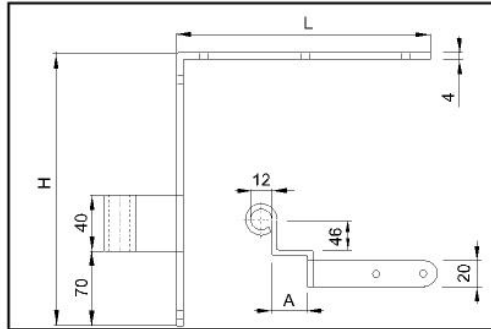
ARTICOLO	A (mm)	H (mm)	IMBALLO
<b>CTDLC44</b>	21	180	24



**Cantonali e cardini**

**Pollice doppio collo lungo pesante**

Serie CT



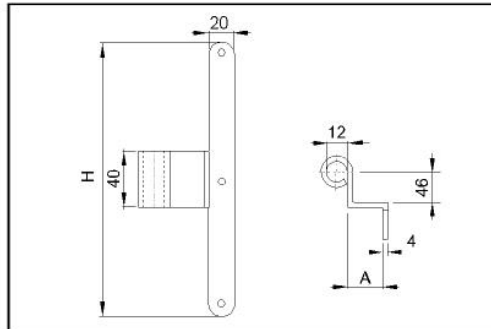
squadri  
 square hinge  
 charnière à équerre  
 stuhlwinkelwischarnier

Materiale: Acciaio  
 Occhio: Laterale  
 Collo: Doppio lungo pesante

ARTICOLO	A (mm)	L (mm) X H (mm)	IMBALLO
CTDP44	24	250 X 250	24

**Pollice centrale doppio collo lungo pesante**

Serie CT



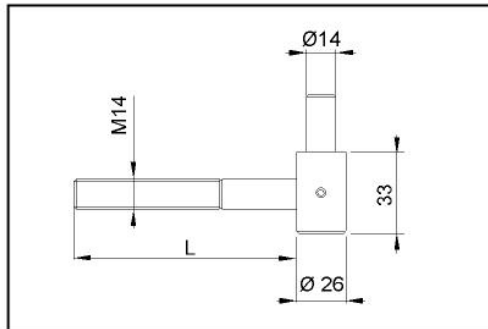
ferri a T  
 "T" shaped hinge  
 penture en "T"  
 T-förmiges band

Materiale: Acciaio  
 Occhio: Laterale  
 Collo: Doppio lungo pesante

ARTICOLO	A (mm)	H (mm)	IMBALLO
CTDPC44	24	180	24

**Serie CT**

- cardine con brugola
- pivot with locking screw
- gond avec vis de blocage
- angelzapfen mit feststellschraube



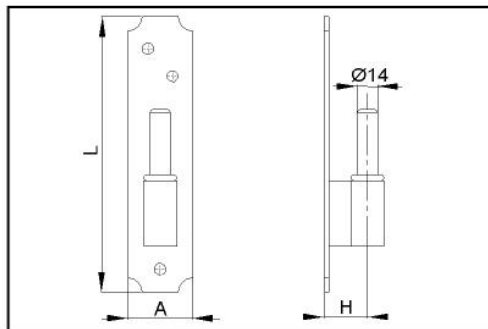
**Cardine muro pesante con brugola**



ARTICOLO	MATERIALE	L (mm)	IMBALLO
CTL120P44DX	acciaio	120	60
CTL120P44SX	acciaio	120	60

**Serie CT**

- cardine legno
- wood pivot (narrow plate mouted type)
- gond pur bois (du type sur lame étroite)
- angelzapfen zur holz montage (mit engerer befestigungspalte)



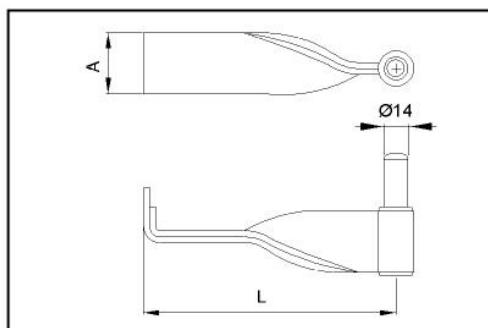
**Cardine legno pesante Piemonte**



ARTICOLO	MATERIALE	Ø PERNO (mm)	A (mm) X L (mm)	H	IMBALLO
CTL50P44	acciaio	14	50 X 220	45	24

**Serie CT**

- cardine tipo Piemonte
- pivot Piemonte type
- gond type Piemonte
- angelzapfen typ Piemonte



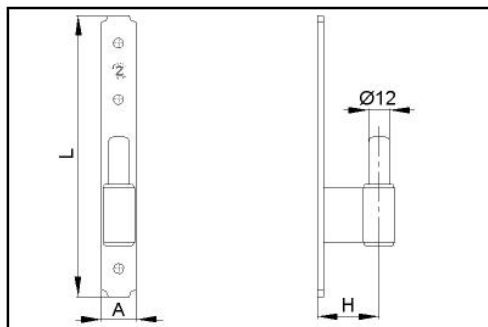
**Cardine muro pesante Piemonte**



ARTICOLO	MATERIALE	Ø PERNO (mm)	A (mm) X L (mm)	IMBALLO
CTCM1P44	acciaio	14	45 X 182	24

Cardine legno

Serie CT



- cardine legno
- wood pivot (narrow plate mouted type)
- gond pur bois (du type sur lame étroite)
- angelzapfen zur holz montage (mit engerer befestigungsspalte)







Materiale: Acciaio

ARTICOLO	TIPO	BATTUTA	A (mm) X L(mm)	H (mm)	IMBALLO
CTS15P44	Piemonte	15	20 X 164	24	60
CTS18P44	Piemonte	18	20 X 164	27	60
CTS20P44	Piemonte	20	20 X 164	29	60
CTS22P44	Piemonte	22	20 X 164	31	60
CTS25P44	Piemonte	25	20 X 164	34	60
CTS15L44	Liguria	15	20 X 164	24	60
CTS18L44	Liguria	18	20 X 164	27	60
CTS20L44	Liguria	20	20 X 164	29	60
CTS22L44	Liguria	22	20 X 164	31	60
CTS25L44	Liguria	25	20 X 164	34	60
CTS15T44	Trentino	15	20 X 164	24	60
CTS20T44	Trentino	20	20 X 164	29	60
CTS22T44	Trentino	22	20 X 164	31	60
CTS25T44	Trentino	25	20 X 164	34	60
CTSL15P44	Piemonte	15	20 X 225	24	60
CTSL18P44	Piemonte	18	20 X 225	27	60
CTSL20P44	Piemonte	20	20 X 225	29	60
CTSL22P44	Piemonte	22	20 X 225	31	60
CTSL25P44	Piemonte	25	20 X 225	34	60
CTSL15L44	Liguria	15	20 X 225	24	60
CTSL18L44	Liguria	18	20 X 225	27	60
CTSL20L44	Liguria	20	20 X 225	29	60
CTSL22L44	Liguria	22	20 X 225	31	60
CTSL25L44	Liguria	25	20 X 225	34	60
CTSL15T44	Trentino	15	20 X 225	24	60
CTSL18T44	Trentino	18	20 X 225	27	60
CTSL20T44	Trentino	20	20 X 225	29	60
CTSL22T44	Trentino	22	20 X 225	31	60
CTSL25T44	Trentino	25	20 X 225	34	60
CTN15P44	Piemonte	15	25 X 164	24	60
CTN18P44	Piemonte	18	25 X 164	27	60
CTN20P44	Piemonte	20	25 X 164	29	60
CTN22P44	Piemonte	22	25 X 164	31	60
CTN25P44	Piemonte	25	25 X 164	34	60
CTNL15P44	Piemonte	15	25 X 225	24	60
CTNL18P44	Piemonte	18	25 X 225	27	60
CTNL20P44	Piemonte	20	25 X 225	29	60
CTNL22P44	Piemonte	22	25 X 225	31	60
CTNL25P44	Piemonte	25	25 X 225	34	60

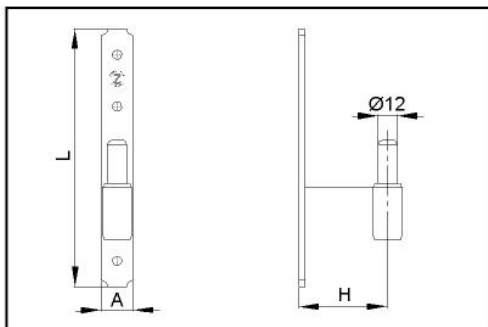
Serie CT

Cardine legno alto

-  cardine legno
-  wood pivot (narrow plate mouted type)
-  gond pur bois (du type sur lame étroite)
-  angelzapfen zur holz montage (mit engerer befestigungspalte)



Materiale: Acciaio



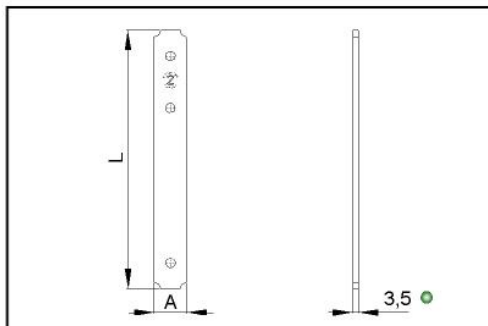
ARTICOLO	TIPO	BATTUTA	A (mm) X L (mm)	H (mm)	IMBALLO
CTS15PZ44	Piemonte	15	20 X 164	50	60
CTS18PZ44	Piemonte	18	20 X 164	53	60
CTS20PZ44	Piemonte	20	20 X 164	55	60
CTS22PZ44	Piemonte	22	20 X 164	57	60
CTS25PZ44	Piemonte	25	20 X 164	60	60
CTS15LZ44	Liguria	15	20 X 164	50	60
CTS18LZ44	Liguria	18	20 X 164	53	60
CTS20LZ44	Liguria	20	20 X 164	55	60
CTS22LZ44	Liguria	22	20 X 164	57	60
CTS25LZ44	Liguria	25	20 X 164	60	60
CTS15TZ44	Trentino	15	20 X 164	50	60
CTS18TZ44	Trentino	18	20 X 164	53	60
CTS20TZ44	Trentino	20	20 X 164	55	60
CTS22TZ44	Trentino	22	20 X 164	57	60
CTS25TZ44	Trentino	25	20 X 164	60	60
CTSL15PZ44	Piemonte	15	20 X 225	50	60
CTSL18PZ44	Piemonte	18	20 X 225	53	60
CTSL20PZ44	Piemonte	20	20 X 225	55	60
CTSL22PZ44	Piemonte	22	20 X 225	57	60
CTSL25PZ44	Piemonte	25	20 X 225	60	60
CTSL15LZ44	Liguria	15	20 X 225	50	60
CTSL18LZ44	Liguria	18	20 X 225	53	60
CTSL20LZ44	Liguria	20	20 X 225	55	60
CTSL22LZ44	Liguria	22	20 X 225	57	60
CTSL25LZ44	Liguria	25	20 X 225	60	60
CTSL15TZ44	Trentino	15	20 X 225	50	60
CTSL18TZ44	Trentino	18	20 X 225	53	60
CTSL20TZ44	Trentino	20	20 X 225	55	60
CTSL22TZ44	Trentino	22	20 X 225	57	60
CTSL25TZ44	Trentino	25	20 X 225	60	60
CTN15PZ44	Piemonte	15	25 X 164	50	60
CTN18PZ44	Piemonte	18	25 X 164	53	60
CTN20PZ44	Piemonte	20	25 X 164	55	60
CTN22PZ44	Piemonte	22	25 X 164	57	60
CTN25PZ44	Piemonte	25	25 X 164	60	60
CTNL15PZ44	Piemonte	15	25 X 225	50	60
CTNL18PZ44	Piemonte	18	25 X 225	53	60
CTNL20PZ44	Piemonte	20	25 X 225	55	60
CTNL22PZ44	Piemonte	22	25 X 225	57	60
CTNL25PZ44	Piemonte	25	25 X 225	60	60

**Cantonal e cardini**

A C C E S S O R I P E R S E R R A M E N T I

**Piastra spessore cardine legno Piemonte, Liguria, Trentino**

**Serie CT**



*piastra spessore*  
*thickness plate*  
*plaque épaisseur*  
*plakette dicke*

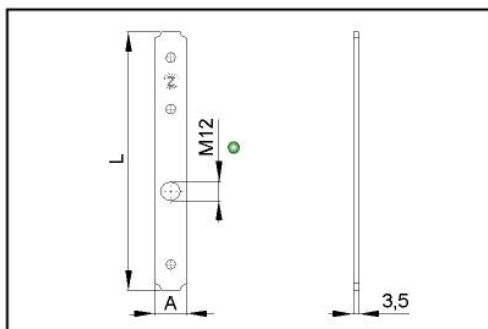


● Su richiesta Sp. 2 mm

ARTICOLO	TIPO	MATERIALE	A (mm) X L (mm)	IMBALLO
CTP144	Piemonte	acciaio	20 X 164	60
CTP244	Piemonte	acciaio	20 X 225	60
CTL144	Liguria	acciaio	20 X 164	60
CTL244	Liguria	acciaio	20 X 225	60
CTT144	Trentino	acciaio	20 X 164	60
CTT244	Trentino	acciaio	20 X 225	60

**Piastra di registrazione filettata M12 Piemonte, Liguria, Trentino**

**Serie CT**



*piastra di registrazione*  
*adjustable plate*  
*ajustement plaque*  
*einstellung plakette*

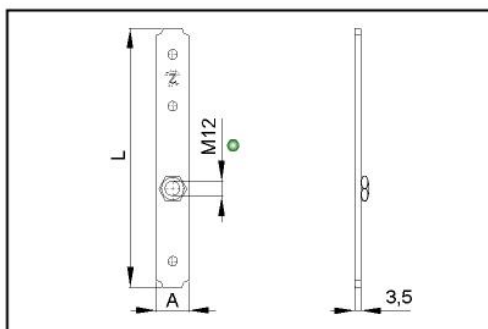


● Su richiesta M10

ARTICOLO	TIPO	MATERIALE	A (mm) X L (mm)	IMBALLO
CTRP1044	Piemonte	acciaio	20 X 164	60
CTRP2044	Piemonte	acciaio	20 X 225	60
CTRL1044	Liguria	acciaio	20 X 164	60
CTRL2044	Liguria	acciaio	20 X 225	60
CTRT1044	Trentino	acciaio	20 X 164	60
CTRT2044	Trentino	acciaio	20 X 225	60

**Piastra con boccia di registrazione filettata M12 Piemonte, Liguria, Trentino**

**Serie CT**



*piastra*  
*plate*  
*plaque*  
*plakette*



● Su richiesta M10

ARTICOLO	TIPO	MATERIALE	A (mm) X L (mm)	IMBALLO
CTRP10B44	Piemonte	acciaio	20 X 164	60
CTRP20B44	Piemonte	acciaio	20 X 225	60
CTRL10B44	Liguria	acciaio	20 X 164	60
CTRL20B44	Liguria	acciaio	20 X 225	60
CTRT10B44	Trentino	acciaio	20 X 164	60
CTRT20B44	Trentino	acciaio	20 X 225	60

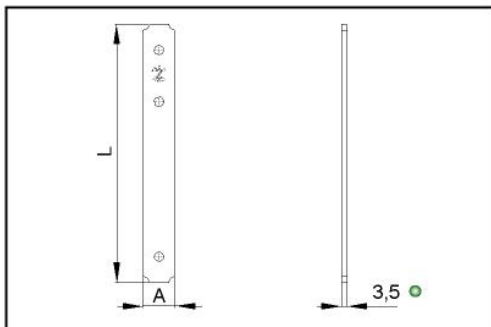
**Serie CT**

**Piastra spessore cardine legno Piemonte, Liguria, Trentino**

*piastra spessore*  
*thickness plate*  
*plaque épaisseur*  
*plakette dicke*



● Su richiesta Sp. 2 mm



ARTICOLO	TIPO	MATERIALE	A (mm) X L (mm)	IMBALLO
CTP1544	Piemonte	acciaio	25 X 164	60
CTP2544	Piemonte	acciaio	25 X 225	60
CTL1544	Liguria	acciaio	25 X 164	60
CTL2544	Liguria	acciaio	25 X 225	60
CTT1544	Trentino	acciaio	25 X 164	60
CTT2544	Trentino	acciaio	25 X 225	60

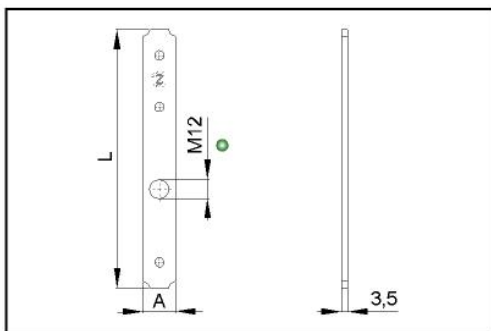
**Serie CT**

**Piastra di registrazione filettata M12 Piemonte, Liguria, Trentino**

*piastra di registrazione*  
*adjustable plate*  
*ajustement plaque*  
*einstellung lakette*



● Su richiesta M10



ARTICOLO	TIPO	MATERIALE	A (mm) X L (mm)	IMBALLO
CTRP10544	Piemonte	acciaio	25 X 164	60
CTRP20544	Piemonte	acciaio	25 X 225	60
CTRL10544	Liguria	acciaio	25 X 164	60
CTRL20544	Liguria	acciaio	25 X 225	60
CTRT10544	Trentino	acciaio	25 X 164	60
CTRT20544	Trentino	acciaio	25 X 225	60

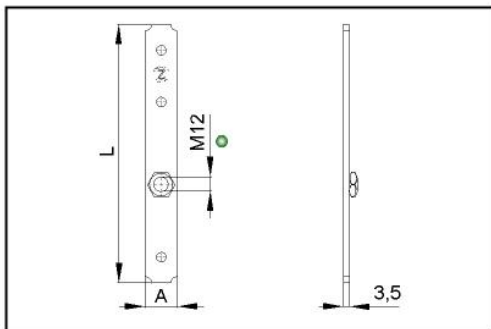
**Serie CT**

**Piastra con boccola di registrazione filettata M12 Piemonte, Liguria, Trentino**

*piastra*  
*plate*  
*plaque*  
*plakette*



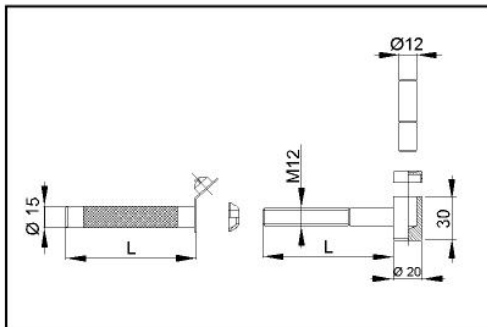
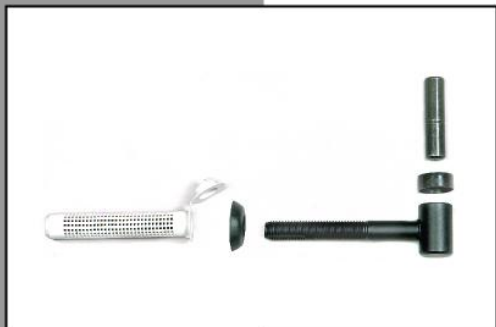
● Su richiesta M10



ARTICOLO	TIPO	MATERIALE	A (mm) X L (mm)	IMBALLO
CTRP105B44	Piemonte	acciaio	25 X 164	60
CTRP205B44	Piemonte	acciaio	25 X 225	60
CTRL105B44	Liguria	acciaio	25 X 164	60
CTRL205B44	Liguria	acciaio	25 X 225	60
CTRT105B44	Trentino	acciaio	25 X 164	60
CTRT205B44	Trentino	acciaio	25 X 225	60

Kit chimico fisso ambidestro

Serie CT



- kit cardine ad avvitare
- kit screw-in pivot
- kit gond à visser
- installationssatz anschraubbares angelzapfen

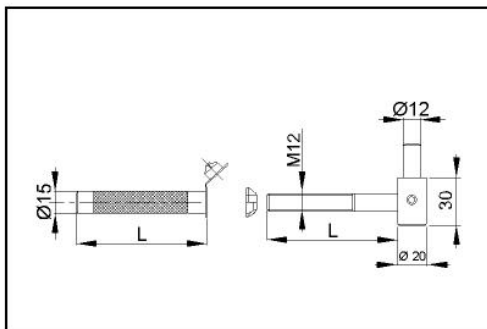
Composizione: cardine, perno, rosetta antisfilamento, retina, guarnitura

Materiale: Acciaio  
Perno: Ø 12mm

ARTICOLO	L (mm)	IMBALLO
CTK9044	90	60
CTK12044	120	48
CTK14044	140	48

Kit chimico fisso con brugola destro e sinistro

Serie CT



- kit cardine con brugola
- kit screw-in pivot with locking screw
- kit gond à visser avec vis de blocage
- installationssatz mit feststellschraube angelzapfen

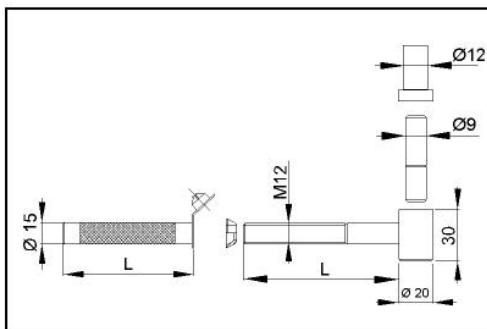
Composizione: cardine, perno, retina, guarnitura

Materiale: Acciaio  
Perno: Ø 12mm

ARTICOLO	L (mm)	IMBALLO
CTK90BDX44	90	60
CTK90BSX44	90	60
CTK120BDX44	120	48
CTK120BSX44	120	48
CTK140BDX44	140	48
CTK140BSX44	140	48

Kit chimico fisso con boccola antiusura in delrin ambidestro

Serie CT



- Kit cardine ad avvitare con testina
- kit screw-in pivot with head
- kit gond à visser avec tête
- anschraubbares angelzapfen mit kopfstück

Composizione: cardine, perno, capsula antisfilamento, retina, guarnitura

Materiale: Acciaio  
Perno sfiabile: Ø 9mm  
Ø Boccola: int. 9mm, est. 12mm

ARTICOLO	L (mm)	IMBALLO
CTKCD9044	90	60

**Serie CT**

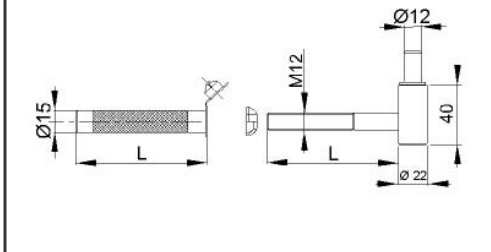
**Kit chimico regolabile in altezza ambidestro**

- kit cardine regolabile ad avvitare*
- kit adjustable screw-in pivot*
- kit réglable gond à visser*
- installationsatz justierbar anschraubbares angelzapfen*

↑  
verticale  
↓

Materiale: Acciaio  
Perno sfilabile: Ø 12 mm

Composizione: cardine, perno, rosetta antisfilamento, retina, guarnitura



ARTICOLO	L (mm)	IMBALLO
<b>CTKR9044</b>	90	60

**Serie CT**

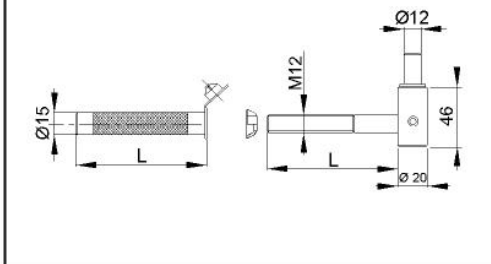
**Kit chimico regolabile in altezza destro e sinistro con brugola**

- kit cardine regolabile con brugola*
- kit screw-in adjustable pivot with locking screw*
- kit réglable gond à visser avec vis de blocage*
- installationsatz mit feststellschraube justierbar angelzapfen*

↑  
verticale  
↓

Materiale: Acciaio  
Perno sfilabile: Ø 12mm

Composizione: cardine, perno, retina, guarnitura



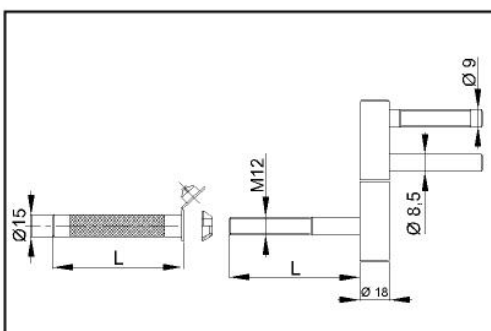
ARTICOLO	L (mm)	IMBALLO
<b>CTK90DX44</b>	90	60
<b>CTK90SX44</b>	90	60

**Serie CT**

**Kit chimico a 3 regolazioni ambidestro**

- kit cardine 3 regolazioni*
- kit screw-in with 3 adjustments*
- kit à 3 réglages gond à visser avec vis de blocage*
- installationsatz mit feststellschraube 3 justages angelzapfen*

Materiale: Acciaio  
Perno sfilabile: Ø 12mm



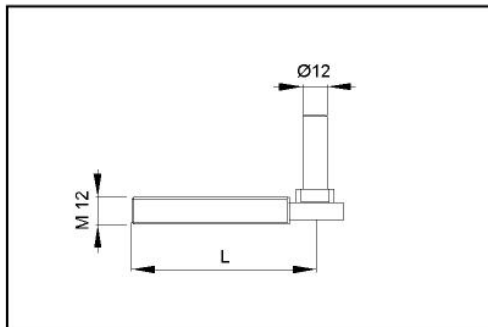
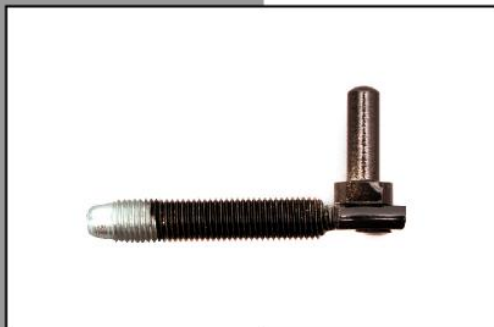
ARTICOLO	L (mm)	IMBALLO
<b>CTC90DX44</b>	90	60
<b>CTC90SX44</b>	90	60

**Cantionali e cardini**

A C C E S S O R I P E R S E R R A M E N T I

**Cardine a vite M12 regolabile lateralmente**

**Serie CT**



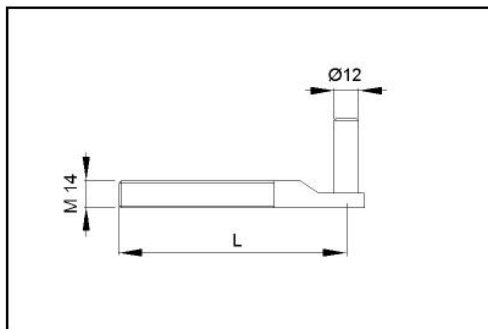
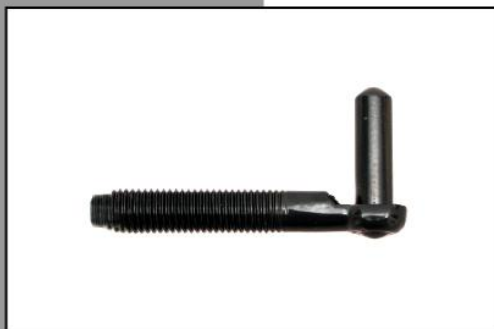
🇮🇹 cardine regolabile ad avvitare  
🇬🇧 adjustable screw-in pivot  
🇫🇷 réglable gond à visser  
🇩🇪 justierbar anschraubbares angelzapfen

Materiale: Acciaio  
Perno: Ø 12mm

ARTICOLO	L (mm)	IMBALLO
CTCV8044	80	40
CTCV10044	100	20
CTCV12044	120	20
CTCV14044	140	20

**Cardine a vite fisso gambo M14**

**Serie CT**



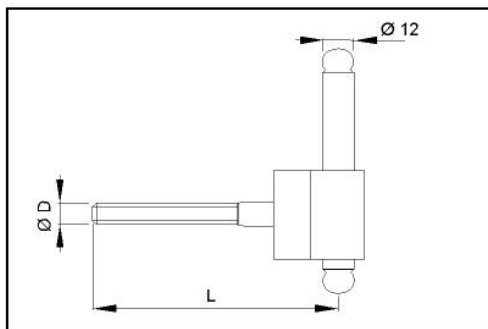
🇮🇹 cardine ad avvitare  
🇬🇧 screw-in pivot  
🇫🇷 gond à visser  
🇩🇪 anschraubbares angelzapfen

Materiale: Acciaio  
Perno: Ø 12mm

ARTICOLO	L (mm)	IMBALLO
CTT3044	90	20
CTT4044	110	20

**Cardine a vite mordente testa sferica**

**Serie CT**



🇮🇹 cardine regolabile ad avvitare  
🇬🇧 adjustable screw-in pivot  
🇫🇷 réglable gond à visser  
🇩🇪 justierbar anschraubbares angelzapfen

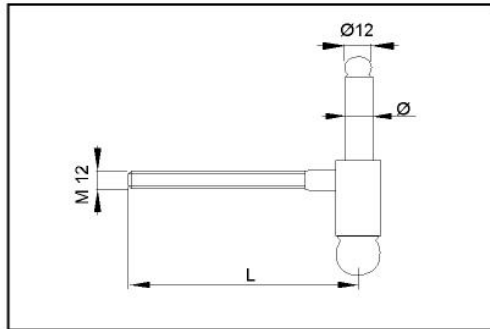
Materiale: Acciaio  
Perno: /

ARTICOLO	Ø D (mm)	L (mm)	IMBALLO
CTT1044	10	80	20
CTT1244	12	80	20

**Serie CT**

**Cardine a vite testa sferica perno sfilabile**

- cardine ad avvitare
- screw-in pivot
- gond à visser
- anschraubbares angelzapfen



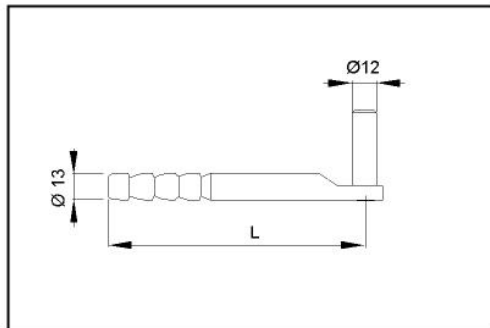
Materiale: Acciaio  
Tipo: Avvitare

ARTICOLO	Ø GAMBO (mm)	L (mm)	IMBALLO
CTT7044	M12	90	20

**Serie CT**

**Cardine a marmo**

- cardine a marmo
- marble pivot
- marmor angelzapfen
- gond pur marbre



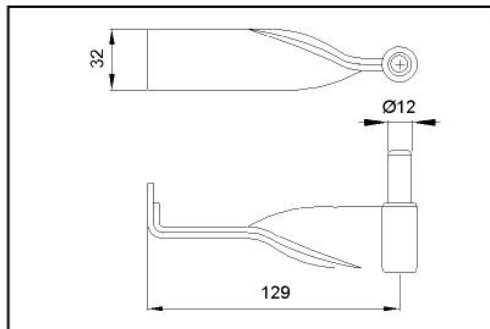
Materiale: Acciaio  
Tipo: /

ARTICOLO	Ø GAMBO (mm)	L (mm)	IMBALLO
CTT6044	13	90	20

**Serie CT**

**Cardine a muro**

- cardine a muro
- wall pivot
- gond à murer
- enzumauernder angelzapfen



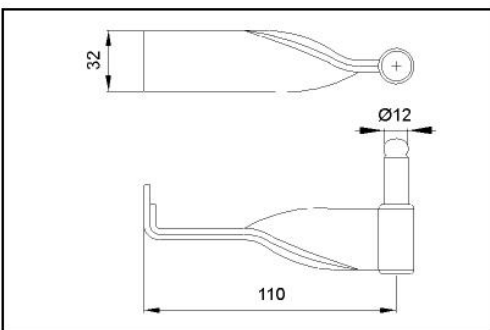
Materiale: Acciaio  
Tipo: A cementare

ARTICOLO	L (mm) X H (mm)	IMBALLO
CTCMP44	129 X 32	48

**Serie CT**

**Cardine muro testa sferica**

- cardine a muro
- wall pivot
- gond à murer
- enzumauernder angelzapfen

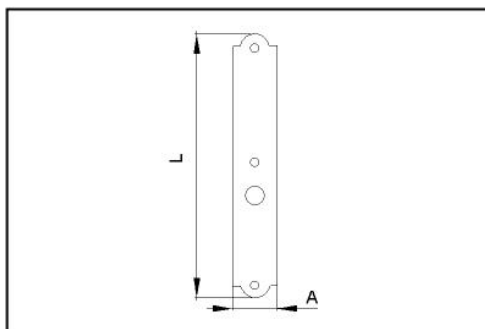


Materiale: Acciaio  
Tipo: A cementare

ARTICOLO	L (mm)	IMBALLO
CTT2044	110	20

Piastra di regolazione grande con viti centrate

Serie CT



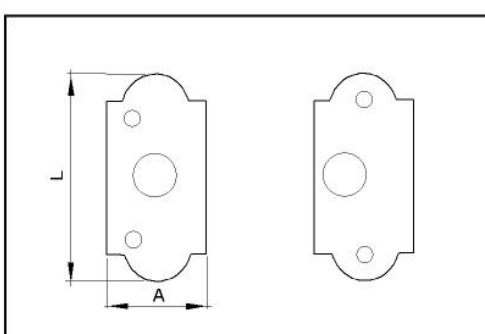
piastra di regolazione  
 adjustable plate  
 ajustement plaque  
 einstellung plakette

Materiale: Acciaio

ARTICOLO	A X L (mm)	Ø (mm)	IMBALLO
CTGM12	25 X 150	M12	50
CTGM14	25 X 150	M14	50

Piastra di regolazione piccola con viti decentrate o con foro decentrato

Serie CT



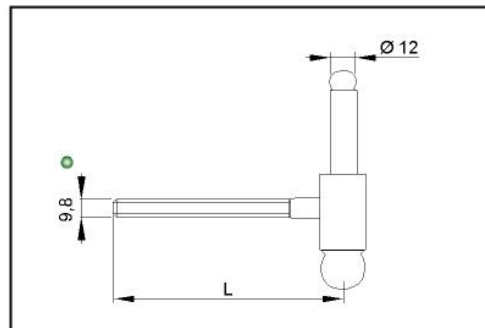
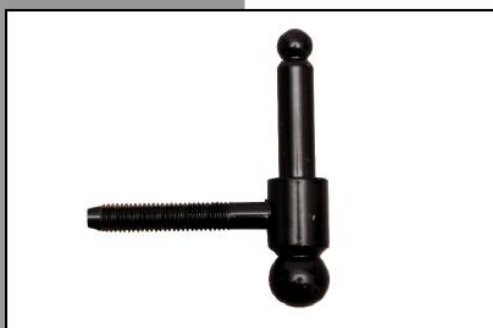
piastra di regolazione  
 adjustable plate  
 ajustement plaque  
 einstellung plakette

Materiale: Acciaio

ARTICOLO	A X L (mm)	Ø (mm)	IMBALLO
CTPM12 con viti decent.	23 X 56	M12	100
CTPM14 con viti decent.	23 X 56	M14	100
CTPM12D con foro decent.	23 X 56	M12	20

Cardine a vite maschio testa sferica

Serie CT



cardine ad avvitare  
 screw-in pivot  
 gond à visser  
 anschraubbares angelzapfen

A richiesta  
 Art. CTT80M10  
 con filetto M10

Materiale: Acciaio  
Perno fisso: Ø 12mm

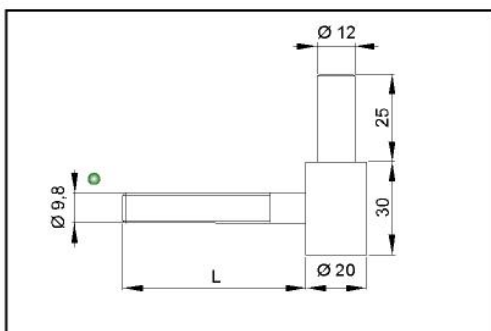
ARTICOLO	Ø GAMBO (mm)	L GAMBO (mm)	IMBALLO
CTT80	9,8	45	20

**Serie CT**

 cardine  
 pivot  
 gond  
 angelzapfen

● A richiesta  
 Articolo C10M44M10 con  
 filetto M10

Materiale: Acciaio  
 Perno fisso: Ø 12mm



**Cardine maschio gambo dritto**



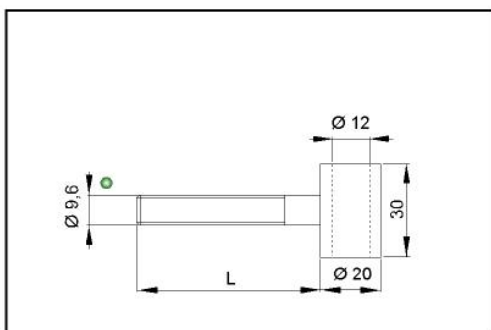
ARTICOLO	L (mm)	IMBALLO
CTC10M44	60	20

**Serie CT**

 cardine  
 pivot  
 gond  
 angelzapfen

● A richiesta  
 Articolo C10F44M10 con  
 filetto M10

Materiale: Acciaio



**Cardine femmina gambo dritto**



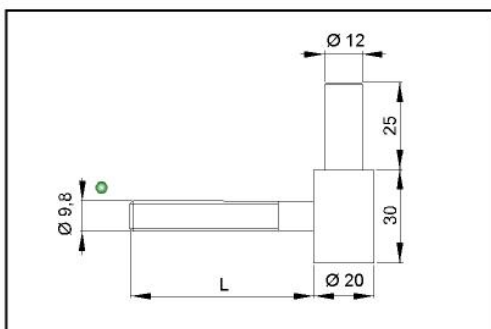
ARTICOLO	L (mm)	IMBALLO
CTC10F44	60	20

**Serie CT**

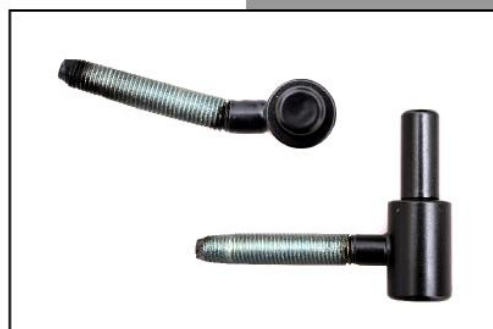
 cardine  
 pivot  
 gond  
 angelzapfen

● A richiesta  
 Articolo C20M44M10 con  
 filetto M10

Materiale: Acciaio  
 Perno fisso: Ø 12mm



**Cardine maschio gambo piegato**



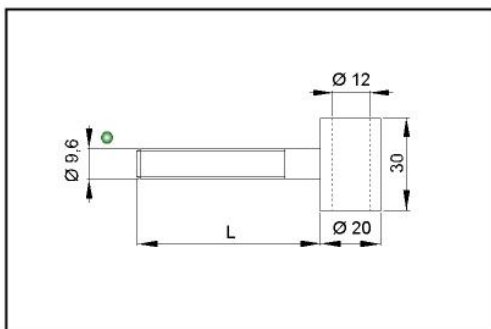
ARTICOLO	L (mm)	IMBALLO
CTC20M44	60	20

**Serie CT**

 cardine  
 pivot  
 gond  
 angelzapfen

● A richiesta  
 Articolo C20F44M10 con  
 filetto M10

Materiale: Acciaio



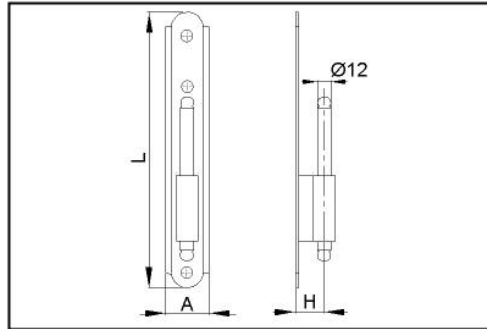
**Cardine femmina gambo piegato**



ARTICOLO	L (mm)	IMBALLO
CTC20F44	60	20

**Cardine legno Trentino testa sferica rigato**

**Serie CT**



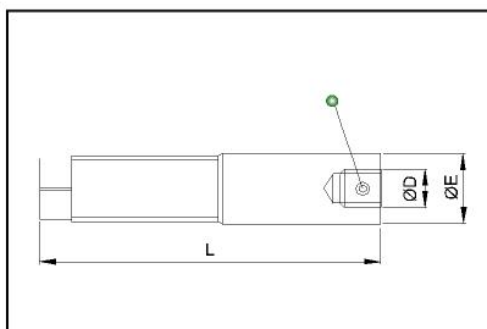
- cardine legno
- wood pivot (narrow plate mouted type)
- gond pur bois (du type sur lame étroite)
- angelzapfen zur holz montage (mit engerer befestigungspalte)

Materiale: Acciaio

ARTICOLO	MATERIALE	A (mm)	L (mm) X H (mm)	IMBALLO
CTT50		28	180 x 22	60

**Distanziale**

**Serie CT**



- distanziale
- distancial
- entretoise
- distanzscheibe

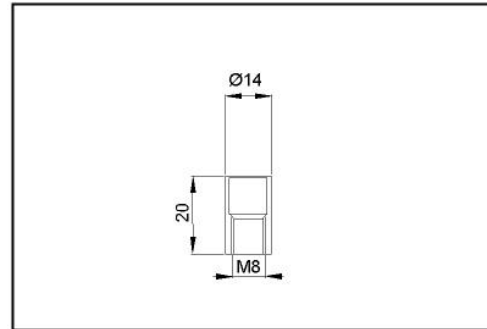
● Con grano anti rotazione

Materiale: Acciaio

ARTICOLO	Ø D (mm)	Ø E (mm)	L (mm)	IMBALLO
CTTM108044	M10	12	80	60
CTTM1012044	M10	12	120	60
● CTTM1212044	M12	15	120	60

**Boccola distanziale**

**Serie CT**



- distanziale
- distancial
- entretoise
- distanzscheibe

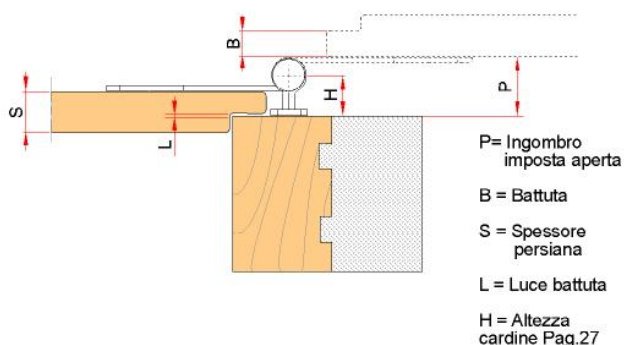
● Con grano anti rotazione

Materiale: Acciaio

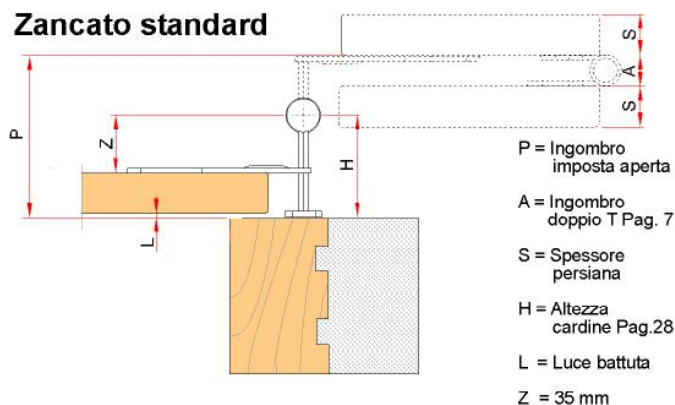


ARTICOLO	IMBALLO
CTTM	20

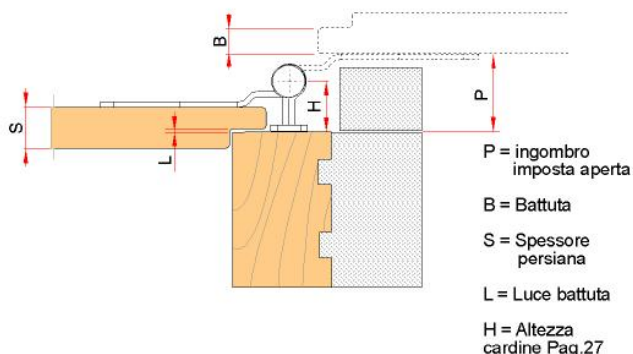
**In piano**



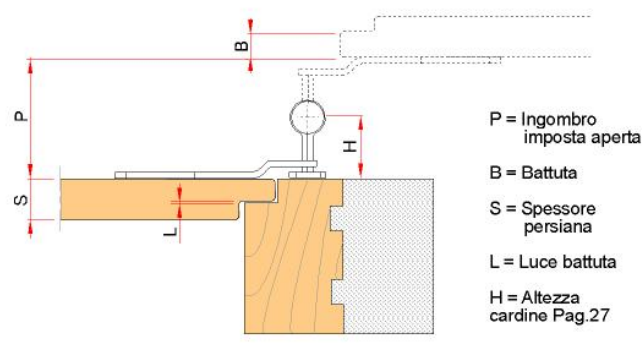
**Zancato standard**



**A sbalzo**



**A filo anta e telaio complanari**

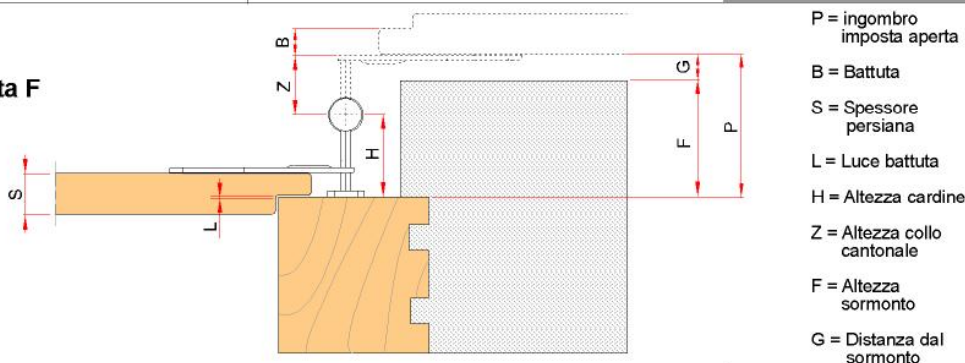


**Zancato a misura**

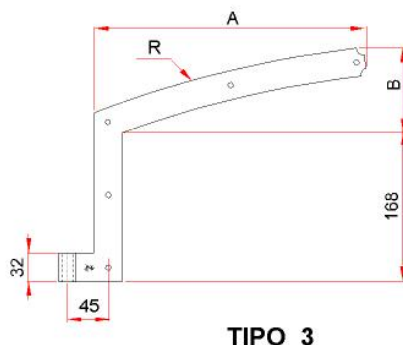
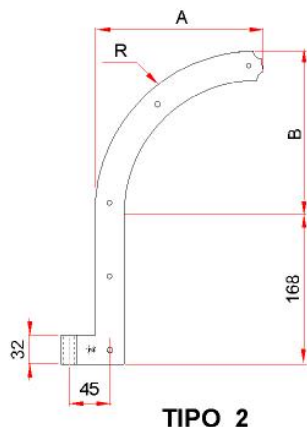
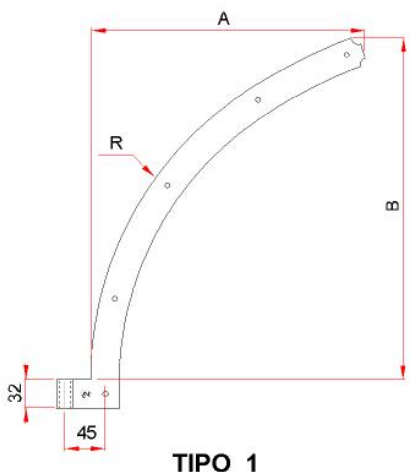
Come ricavare H e Z, in base alla quota F

$$Z = \frac{(F + G) - (B + L)}{2}$$

$$H = (F + G) - Z$$



**Cantionali centinati realizzati a disegno**



**Come ordinare :**

- ✓ Inviando il disegno in formato dwg, dxf
- ✓ Inviando la dima
- ✓ Compilando la seguente tabella:

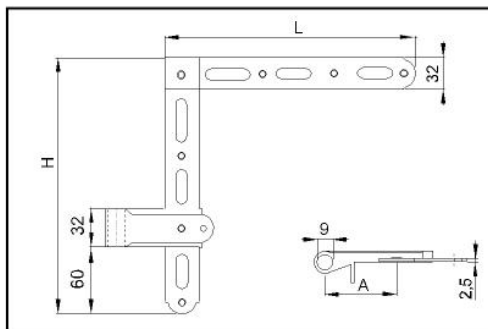
TIPO:	<input type="text"/>
A:	<input type="text"/>
B:	<input type="text"/>
R:	<input type="text"/>

**Cantonal e cardini**

A C C E S S O R I P E R S E R R A M E N T I

**Cantonale fisso**

**Serie CT**



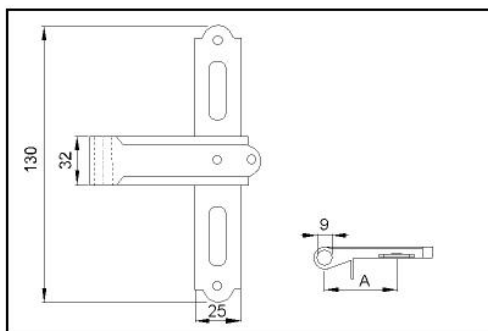
cantonale in piano  
 square hinge  
 charnière à équerre  
 winkelscharnier

Materiale: Acciaio + zama  
 Occhio: Cent. con rinforzo  
 Collo: Fisso in 3 misure

ARTICOLO	L X H (mm)	A (mm)	IMBALLO
<b>CTEL4544</b>	200 x 200	45	10 dx. + 10 sx.
<b>CTEL5044</b>	200 x 200	55	10 dx. + 10 sx.
<b>CTEL6544</b>	200 x 200	65	10 dx. + 10 sx.

**Ferro a T fisso**

**Serie CT**



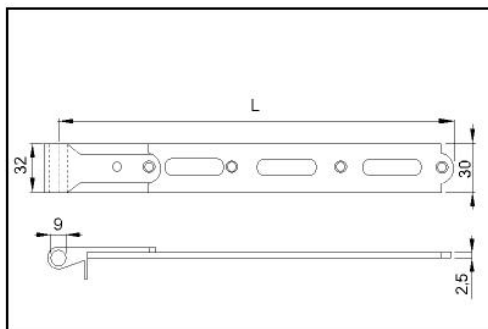
ferro a T in piano  
 "T" shaped hinge  
 penture en "T"  
 T-formiges

Materiale: Zama  
 Occhio: Cent. con rinforzo  
 Collo: Fisso in 3 misure

ARTICOLO	A (mm)	IMBALLO
<b>CTELT4544</b>	45	20
<b>CTELT5044</b>	55	20
<b>CTELT6544</b>	65	20

**Varvella fissa**

**Serie CT**







varvella  
 hinge  
 penture  
 band

Materiale: Acciaio + zama  
 Occhio: Cent. con rinforzo  
 Collo: Fisso

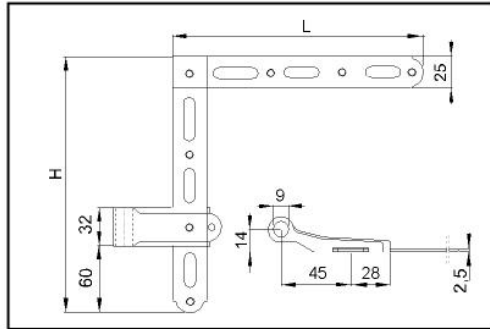
ARTICOLO	L (mm)	IMBALLO
<b>CTELV2544</b>	250	20
<b>CTELV3544</b>	350	20

**Serie CT**

**Cantonale fisso**

-  cantonale in piano
-  square hinge
-  charnière à équerre
-  winkelscharnier

Materiale: Acciaio + zama  
 Occhio: Centrale  
 Collo: Fisso



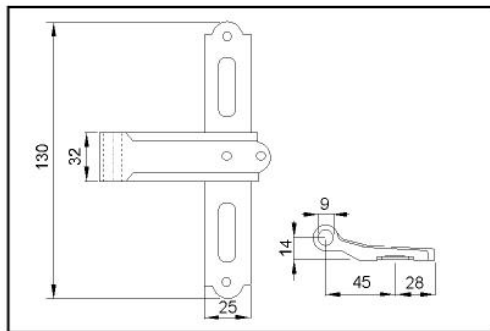
ARTICOLO	L X H (mm)	IMBALLO
<b>CTEF4544</b>	200 x 200	10 dx. + 10 sx.

**Serie CT**

**Ferro a T fisso**

-  ferro a T in piano
-  "T" shaped hinge
-  penture en "T"
-  T-formiges

Materiale: Zama  
 Occhio: Centrale  
 Collo: Fisso



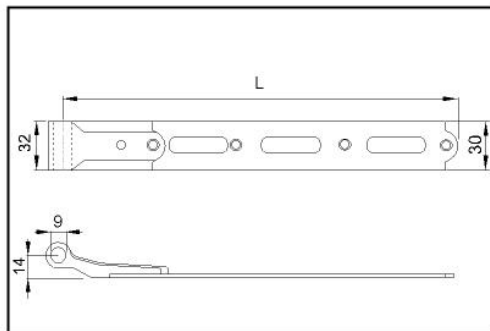
ARTICOLO	IMBALLO
<b>CTEFT44</b>	20

**Serie CT**

**Varvella fissa**

-  varvella
-  hinge
-  penture
-  band

Materiale: Acciaio + zama  
 Occhio: Centrale  
 Collo: Fisso



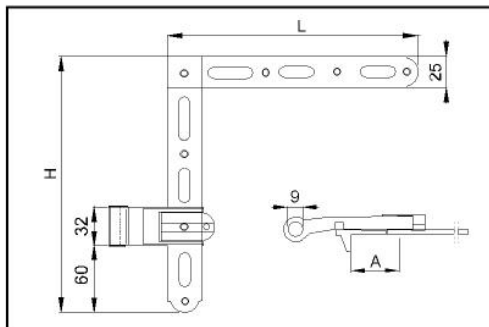
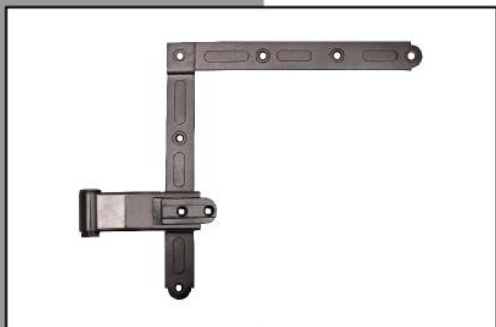
ARTICOLO	L (mm)	IMBALLO
<b>CTEFV2544</b>	250	20
<b>CTEFV3544</b>	350	20

**Cantionali e cardini**

A C C E S S O R I P E R S E R R A M E N T I

**Cantonale ad 1 registrazione**

**Serie CT**



cantonale ad 1 registrazione  
 square hinge to 1 adjustment  
 charnière à équerre à 1 regulation  
 winkelscharnier 1 regelungen

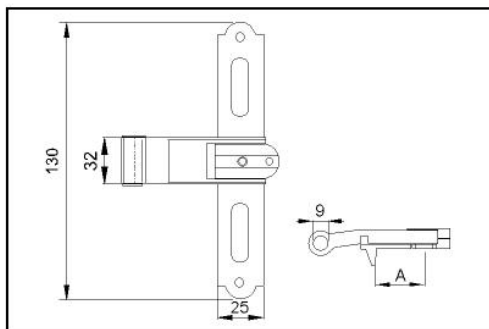
Registraz.: ← → orizzontale

Materiale: Acciaio + zama  
 Occhio: Cent. con rinforzo e  
 boccola antiusura  
 Collo: ad 1 registrazione

ARTICOLO	L X H (mm)	A (mm)	IMBALLO
CTE13044	200 X 200	30	5 dx. + 5 sx.
CTE15544	200 X 200	55	5 dx. + 5 sx.

**Ferro a T ad 1 registrazione**

**Serie CT**



ferro a "T" a 1 registrazione  
 "T" shaped hinge to 1 adjustment  
 penture en "T" à 1 regulation  
 T-förmiges 1 regelungen

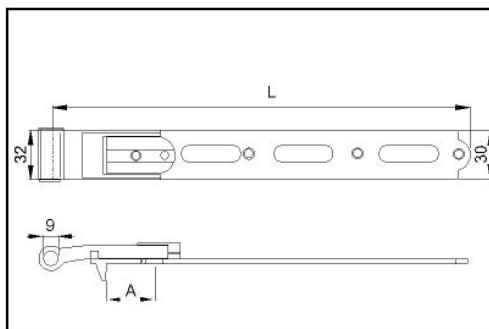
Registraz.: ← → orizzontale

Materiale: Zama  
 Occhio: Cent. con rinforzo e  
 boccola antiusura  
 Collo: ad 1 registrazione

ARTICOLO	A (mm)	IMBALLO
CTE1T3044	30	10
CTE1T5544	55	10

**Varvella ad 1 registrazione**

**Serie CT**







varvella a 1 registrazione  
 hinge embossment to 1 adjustment  
 penture à 1 regulation  
 band mit 1 regelungen

Registraz.: ← → orizzontale

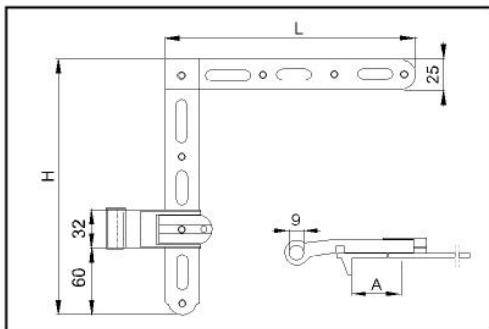
Materiale: Acciaio + zama  
 Occhio: Cent. con rinforzo e  
 boccola antiusura  
 Collo: ad 1 registrazione

ARTICOLO	A (mm)	L (mm)	IMBALLO
CTE1V253044	30	250	10
CTE1V255544	55	250	10
CTE1V353044	30	350	10
CTE1V355544	55	350	10

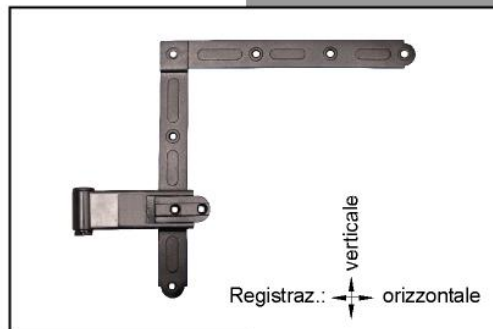
**Serie CT**

-  cantonale a 2 registrazioni
-  square hinge to 2 adjustments
-  charnière à équerre à 2 regulations
-  winkelscharnier 2 regelungen

Materiale: Acciaio + zama  
 Occhio: Cent. con rinforzo e boccia di registrazione  
 Collo: ad 1 registrazione







**Cantonale a 2 registrazioni**

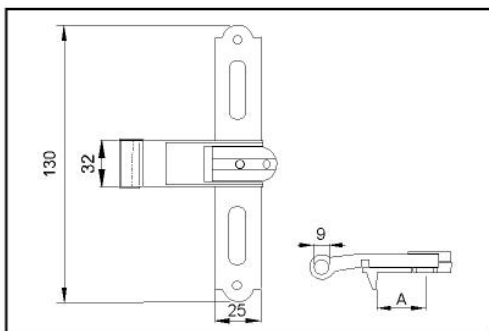


ARTICOLO	L X H (mm)	A (mm)	IMBALLO
CTE23044	200 x 200	30	5 dx. + 5 sx.
CTE25544	200 x 200	55	5 dx. + 5 sx.

**Serie CT**

-  ferro a "T" a 2 registrazioni
-  "T" shaped hinge to 2 adjustments
-  penture en "T" à 2 regulations
-  T-formiges 2 regelungen

Materiale: Zama  
 Occhio: Cent. con rinforzo e boccia di registrazione  
 Collo: ad 1 registrazione



**Ferro a T a 2 registrazioni**

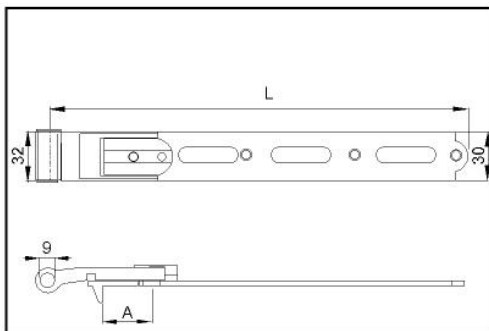


ARTICOLO	A (mm)	IMBALLO
CTE2T3044	30	10
CTE2T5544	55	10

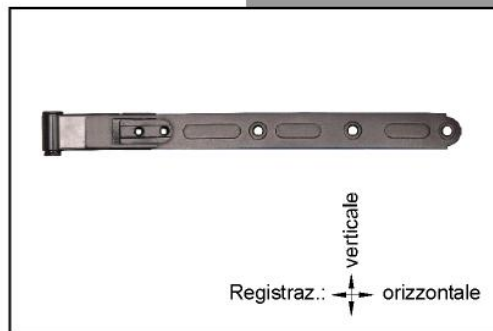
**Serie CT**

-  varvella a 2 registrazioni
-  hinge embossment to 2 adjustments
-  penture à 2 regulations
-  band mit 2 regelungen

Materiale: Acciaio + zama  
 Occhio: Cent. con rinforzo e boccia di registrazione  
 Collo: ad 1 registrazione



**Varvella a 2 registrazioni**



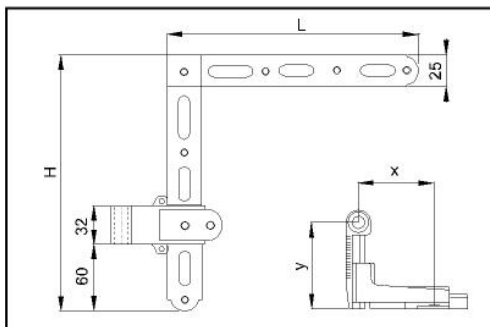
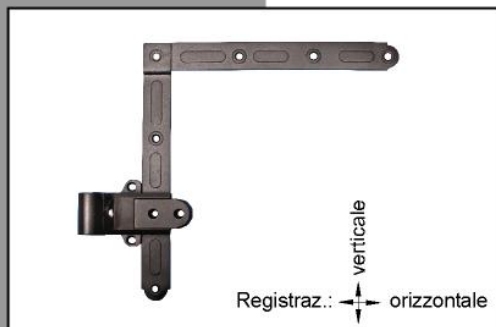
ARTICOLO	L (mm)	IMBALLO
CTE2V253044	250	10
CTE2V255544	250	10
CTE2V353044	350	10
CTE2V355544	350	10

**Cantonalì e cardini**

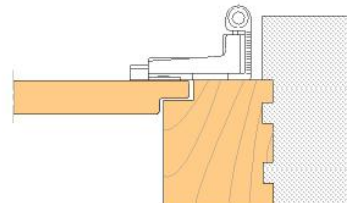
A C C E S S O R I P E R S E R R A M E N T I

**Cantonale a 2 registrazioni senza rinforzo**

Serie CT



**IT** cantonale a 2 registrazioni  
**UK** square hinge to 2 adjustments  
**FR** charnière à équerre à 2 réglages  
**DE** winkelscharnier 2 regelungen

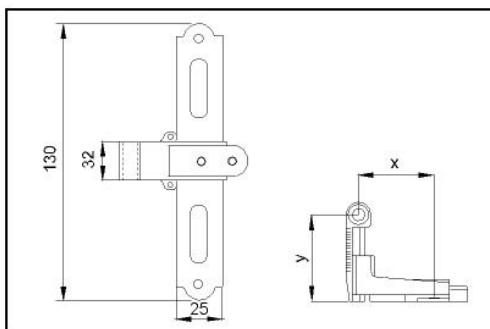
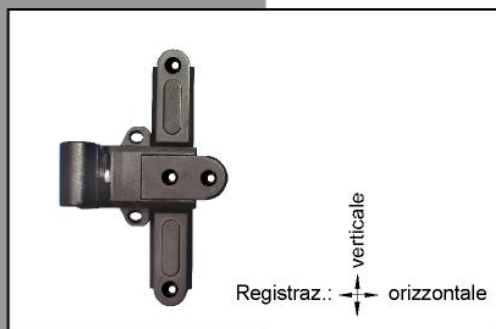


Materiale: Acciaio + zama

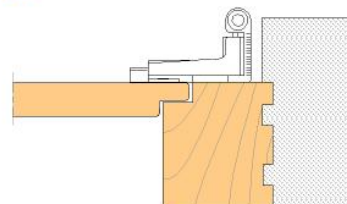
ARTICOLO	GR	L X H (mm)	X (mm)	Y (mm)	IMBALLO
CTES144	1	225 X 225	38 - 47	36 - 55	5 dx. + 5 sx.
CTES244	2	225 x 225	38 - 47	46 - 72	5 dx. + 5 sx.
CTES344	3	225 x 225	38 - 47	66 - 92	5 dx. + 5 sx.

**Ferro a T a 2 registrazioni senza rinforzo**

Serie CT



**IT** ferro a "T" a 2 registrazioni  
**UK** "T" shaped hinge to 2 adjustments  
**FR** penture en "T" à 2 réglages  
**DE** T-formiges 2 regelungen

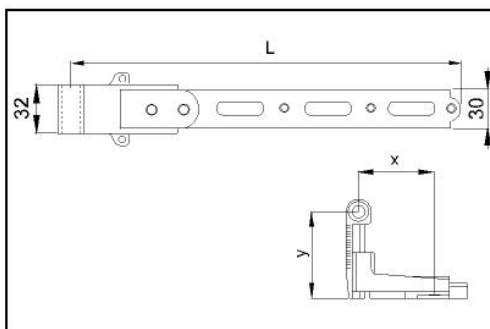
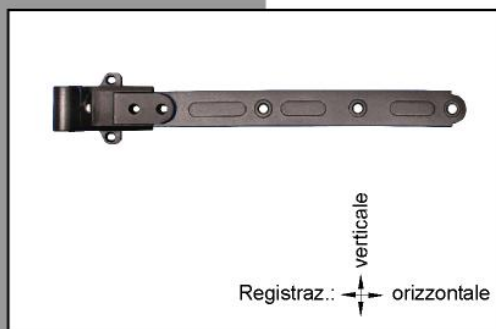


Materiale: Zama

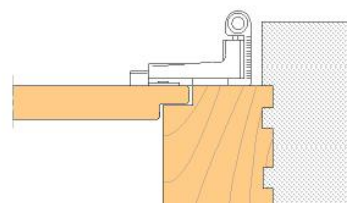
ARTICOLO	GR	X (mm)	Y (mm)	IMBALLO
CTEST144	1	38 - 47	36 - 55	10
CTEST244	2	38 - 47	46 - 72	10
CTEST344	3	38 - 47	66 - 92	10

**Varvella a 2 registrazioni senza rinforzo**

Serie CT



**IT** varvella a 2 registrazioni  
**UK** hinge embossment to 2 adjustments  
**FR** penture à 2 réglages  
**DE** band mit 2 regelungen

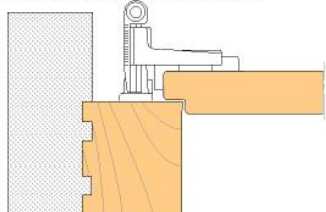


Materiale: Acciaio + zama

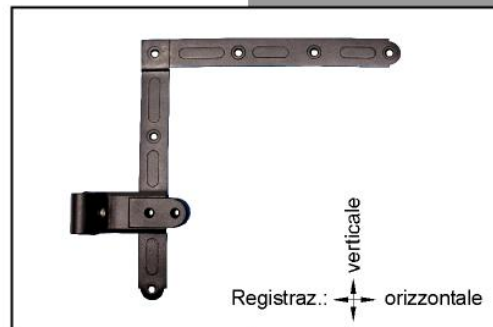
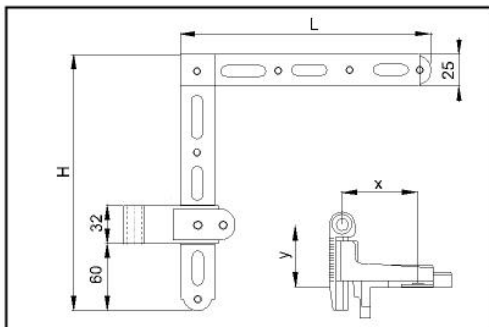
ARTICOLO	GR	X (mm)	Y (mm)	L (mm)	IMBALLO
CTESV12544	1	38 - 47	36 - 55	250	20
CTESV22544	2	38 - 47	46 - 72	250	20
CTESV32544	3	38 - 47	66 - 92	250	20
CTESV13544	1	38 - 47	36 - 55	350	10
CTESV23544	2	38 - 47	46 - 72	350	10
CTESV33544	3	38 - 47	66 - 92	350	10

**Serie CT**

- cantonale a 2 registrazioni
- square hinge to 2 adjustments
- charnière à équerre à 2 regulations
- winkelscharnier 2 regelungen



Materiale: Acciaio + zama

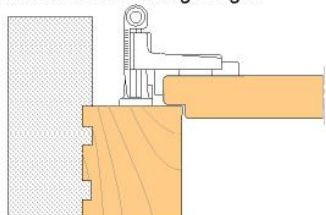


ARTICOLO	GR	L X H (mm)	X (mm)	Y (mm)	IMBALLO
<b>CTEC144</b>	1	225 X 225	38 - 47	36 - 55	5 dx. + 5 sx.
<b>CTEC244</b>	2	225 x 225	38 - 47	46 - 72	5 dx. + 5 sx.
<b>CTEC344</b>	3		38 - 47	66 - 92	5 dx. + 5 sx.

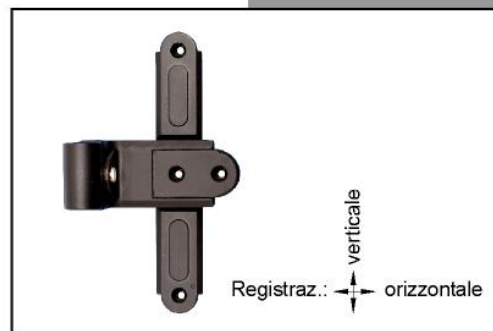
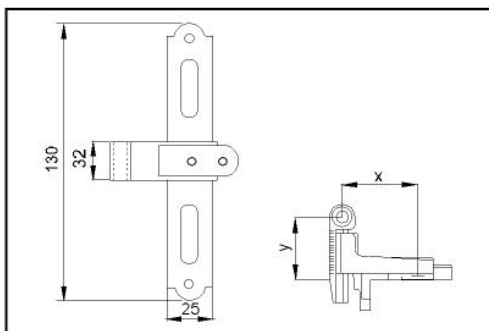
**Cantonale a 2 registrazioni con rinforzo**

**Serie CT**

- cantonale a 2 registrazioni
- square hinge to 2 adjustments
- charnière à équerre à 2 regulations
- winkelscharnier 2 regelungen



Materiale: Zama

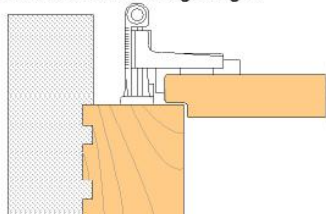


ARTICOLO	GR	X (mm)	Y (mm)	IMBALLO
<b>CTECT144</b>	1	38 - 47	36 - 55	10
<b>CTECT244</b>	2	38 - 47	46 - 72	10
<b>CTECT344</b>	3	38 - 47	66 - 92	10

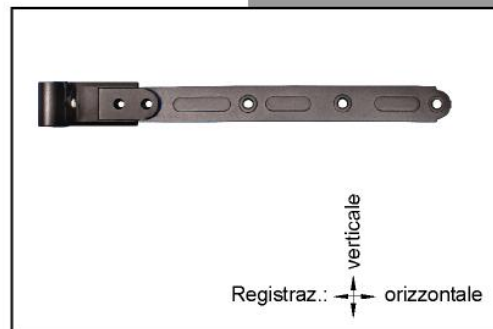
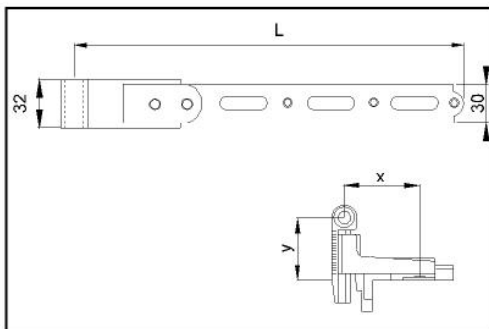
**Ferro a T a 2 registrazioni con rinforzo**

**Serie CT**

- cantonale a 2 registrazioni
- square hinge to 2 adjustments
- charnière à équerre à 2 regulations
- winkelscharnier 2 regelungen



Materiale: Acciaio + zama

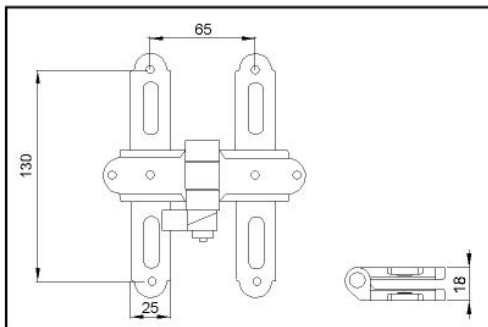


ARTICOLO	GR	X (mm)	Y (mm)	L (mm)	IMBALLO
<b>CTECV12544</b>	1	38 - 47	36 - 55	250	20
<b>CTECV22544</b>	2	38 - 47	46 - 72	250	20
<b>CTECV32544</b>	3	38 - 47	66 - 92	250	20
<b>CTECV13544</b>	1	38 - 47	36 - 55	350	10
<b>CTECV23544</b>	2	38 - 47	46 - 72	350	10
<b>CTECV33544</b>	3	38 - 47	66 - 92	350	10

**Varvella a 2 registrazioni con rinforzo**

**Ferro doppio T con leva a scatto**

Serie CT



- ferro doppio T
- "T" shaped double hinge
- penture à double "T"
- T-formiges band

Materiale: Zama

ARTICOLO

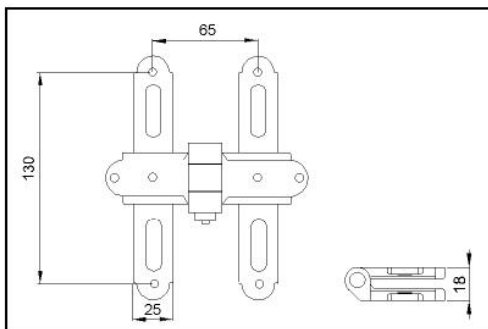
IMBALLO

CTED1044

10

**Ferro doppio T a scatto**

Serie CT



- ferro doppio T
- "T" shaped double hinge
- penture à double "T"
- T-formiges band

Materiale: Zama

ARTICOLO

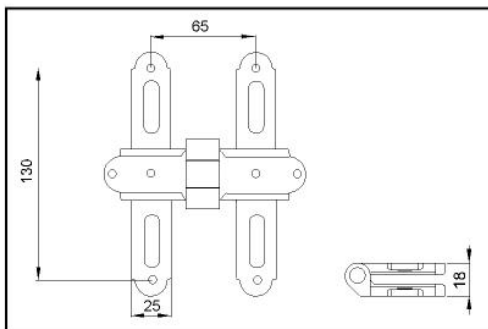
IMBALLO

CTED2044

10

**Ferro doppio T**

Serie CT



- ferro doppio T
- "T" shaped double hinge
- penture à double "T"
- T-formiges band

Materiale: Zama





ARTICOLO

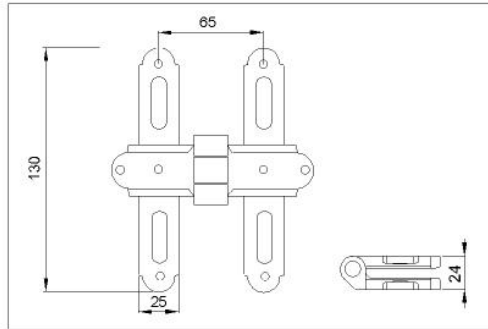
IMBALLO

CTED3044

20

Serie CT

-  ferro doppio T zancate
-  "T" shaped double bent hinge
-  penture à double "T" coudée
-  T-förmiges band (doppelte ausführung) gekropft



Materiale: Zama

Ferro doppio T zancato







ARTICOLO

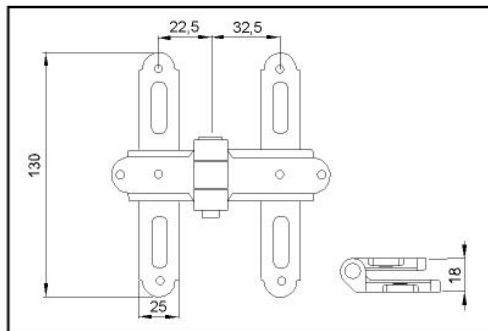
IMBALLO

CTED4044

20

Serie CT

-  ferro doppio T
-  "T" shaped double hinge
-  penture à double "T"
-  T-förmiges band



Materiale: Zama

Ferro doppio T decentrato







ARTICOLO

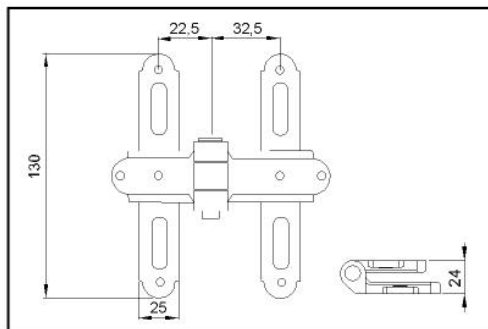
IMBALLO

CTED5044

20

Serie CT

-  ferro doppio T zancate
-  "T" shaped double bent hinge
-  penture à double "T" coudée
-  T-förmiges band (doppelte ausführung) gekropft



Materiale: Zama

Ferro doppio T decentrato zancato



ARTICOLO

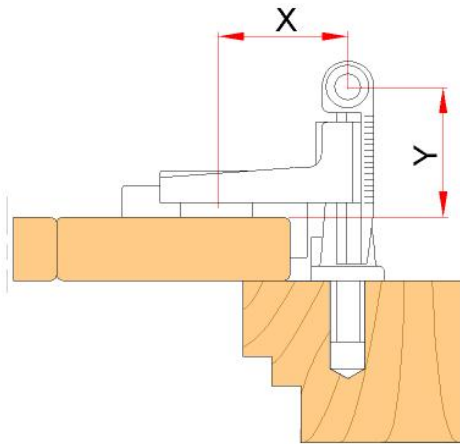
IMBALLO

CTED6044

20

Tabella abbinamento cardini - cantonalì modello **EURO COMFORT SR/CR**  
basato sull'altezza della mazzetta

<b>BATTUTA</b>	<b>Cerniera</b>	<b>Cardine</b>	<b>Mazzetta minima (mm)</b>	<b>Mazzetta massima (mm)</b>	<b>Modello EURO COMFORT</b>	
<b>0</b>	1	1	89	89	S.R.	Cerniera senza rinforzo
	2	1	103	115		
	3	1	110	159		
<b>12</b>	1	1	74	95	S.R.	Cerniera senza rinforzo
	2	1	95	120		
	3	2	115	171		
<b>15</b>	1	1	72	100	C.R.	Cerniera con e senza rinforzo
	2	1	95	130		
	3	2	120	174	S.R.	
<b>18</b>	1	1	65	100	C.R.	Cerniera con e senza rinforzo
	2	1	90	125		
	3	2	120	177	S.R.	
<b>20</b>	1	1	67	105	C.R.	Cerniera con e senza rinforzo
	2	1	95	120		
	3	2	120	179	S.R.	
<b>22</b>	1	1	69	100	C.R.	Cerniera con e senza rinforzo
	2	2	100	135		
	3	2	125	181	S.R.	
<b>25</b>	1	1	72	105	C.R.	Cerniera con e senza rinforzo
	2	2	100	140		
	3	2	130	184	S.R.	
<b>30</b>	1	1	77	110	C.R.	Cerniera con e senza rinforzo
	2	2	100	145		
	3	3	155	189	S.R.	
<b>35</b>	1	1	82	115	C.R.	Cerniera con e senza rinforzo
	2	2	110	150		
	3	3	150	194	S.R.	
<b>40</b>	1	2	87	120	C.R.	Cerniera con e senza rinforzo
	2	2	110	155		
	3	3	150	199	S.R.	
<b>45</b>	1	2	92	130	C.R.	Cerniera con e senza rinforzo
	2	2	120	160		
	3	3	155	204	S.R.	
<b>50</b>	1	2	97	130	C.R.	Cerniera con e senza rinforzo
	2	2	125	165		
	3	3	160	209	S.R.	
<b>55</b>	1	2	102	140	C.R.	Cerniera con e senza rinforzo
	2	3	130	170		
	3	3	165	214	S.R.	
<b>60</b>	1	2	107	140	C.R.	Cerniera con e senza rinforzo
	2	3	135	175		
	3	3	170	219	S.R.	



Grandezza	Y min - max	X min - max
GR1	36 - 55	38 - 47
GR2	46 - 72	38 - 47
GR3	66 - 92	38 - 47

P = Ingombro imposta aperta

A = Ingombro doppio T Pagg. 45 - 46

S = Spessore persiana

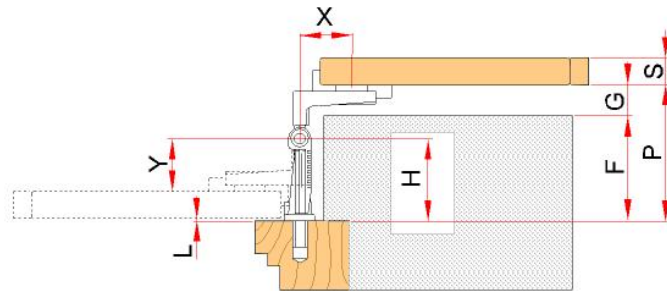
H = Altezza cardine dal telaio

L = Luce battuta

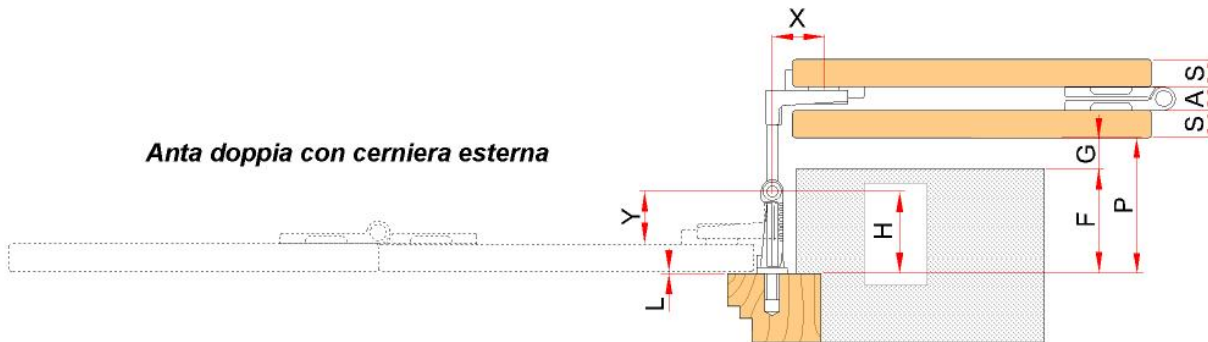
X = Vedi tabella

Y = Vedi tabella

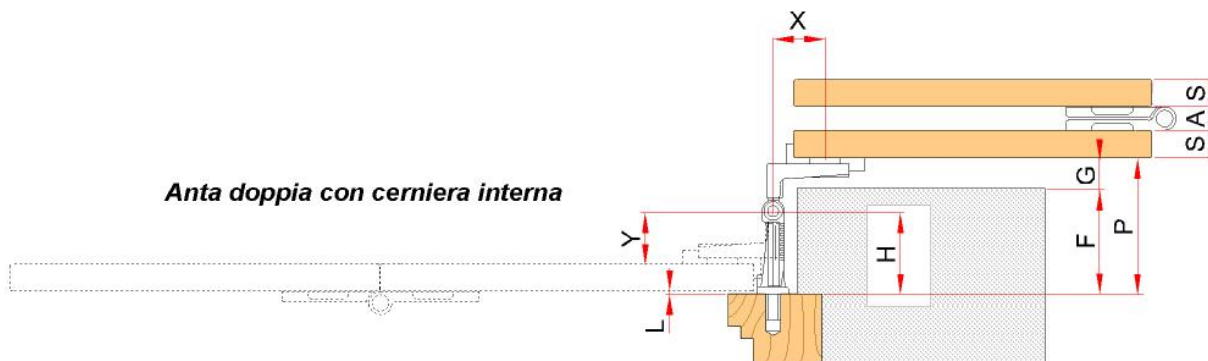
**Anta singola**



**Anta doppia con cerniera esterna**

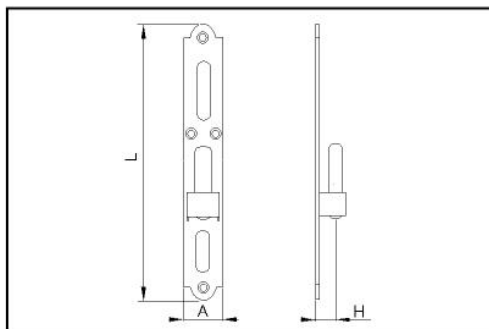


**Anta doppia con cerniera interna**



**Cardine legno su piastra**

Serie CT



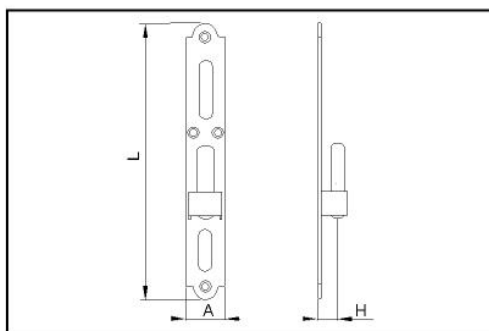
🇮🇹 cardine legno  
🇬🇧 wood pivot (narrow plate mounted type)  
🇫🇷 gond pur bois (du type sur lame étroite)  
🇩🇪 angelzapfen zur holz montage  
 (mit engerer befestigungspaltte)

Materiale: Zama  
 Perno ottone: Ø 9mm

ARTICOLO	A X L (mm)	H (mm)	IMBALLO
CTH1444	150 X 21	14	20
CTH1544	150 X 21	15	20
CTH1744	150 X 21	17	20

**Cardine legno su piastra con intaglio**

Serie CT



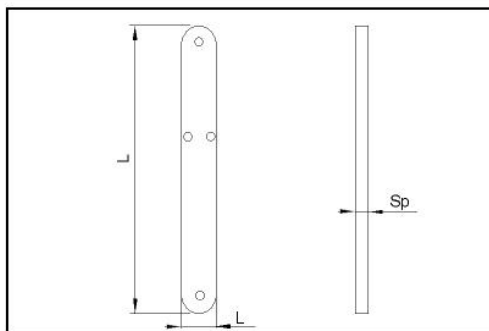
🇮🇹 cardine legno  
🇬🇧 wood pivot (narrow plate mounted type)  
🇫🇷 gond pur bois (du type sur lame étroite)  
🇩🇪 angelzapfen zur holz montage  
 (mit engerer befestigungspaltte)

Materiale: Zama  
 Perno ottone: Ø 9mm

ARTICOLO	A X L (mm)	A (mm)	IMBALLO
CTHB1544	150 X 21	15	20

**Spessore per cardine legno su piastra**

Serie CT



🇮🇹 piastra spessore  
🇬🇧 thickness plate  
🇫🇷 plaque épaisseur  
🇩🇪 plakette dicke

Materiale: Pvc

ARTICOLO	A X L (mm)	Sp. (mm)	IMBALLO
CTHS544	150 X 21	5	20
CTHS344	150 X 21	3	20

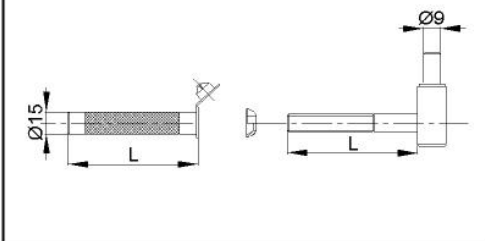
**Serie CT**

- kit cardine regolabile ad avvitare*
- kit adjustable screw-in pivot*
- kit réglable gond à visser*
- installationssatz justierbar anschraubbares angelzapfen*

↑ verticale  
↓

Materiale: Acciaio  
Perno ottone: Ø 9mm

Composizione: cardine, perno, retina, guarnitura



**Kit chimico regolabile in altezza**



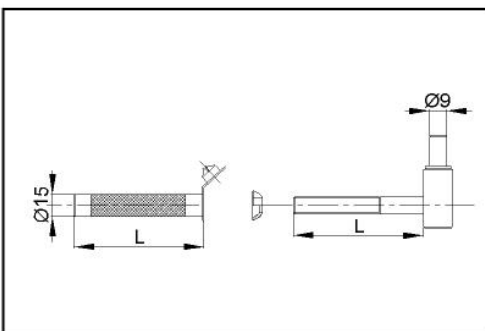
ARTICOLO	L (mm)	IMBALLO
CTK9.90DX44	90	10
CTK9.90SX44	90	10

**Serie CT**

- kit cardine regolabile ad avvitare*
- kit adjustable screw-in pivot*
- kit réglable gond à visser*
- installationssatz justierbar anschraubbares angelzapfen*

↑ verticale  
↓

Materiale: Acciaio  
Perno ottone: Ø 9mm



**Kit chimico regolabile in altezza, perno con testa**

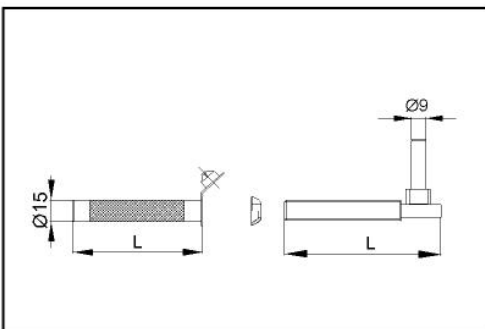


ARTICOLO	L (mm)	IMBALLO
CTK9T90DX44	90	10
CTK9T90SX44	90	10

**Serie CT**

- kit cardine regolabile ad avvitare*
- kit adjustable screw-in pivot*
- kit réglable gond à visser*
- installationssatz justierbar anschraubbares angelzapfen*

Materiale: Acciaio  
Perno ottone: Ø 9mm



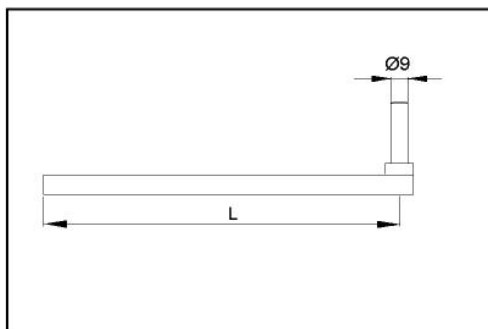
**Kit chimico regolabile lateralmente**



ARTICOLO	GR	L (mm)	IMBALLO
CTKV9.8044	0	80	40
CTKV9.10044	1	100	20
CTKV9.12044	2	120	20
CTKV9.14044	3	140	20

**Cardine regolabile dritto**

Serie CT



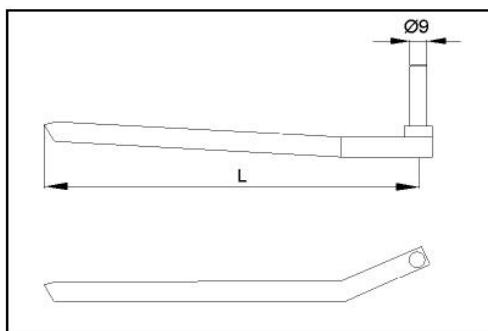
cardine regolabile dritto  
 adjustable hinge straight  
 réglable gond droit  
 justierbar angelzapfen aufrecht

Materiale: Acciaio  
Perno: Ø 9 mm

ARTICOLO	GR	L (mm)	IMBALLO
CTH7544	0	75	40
CTH9544	1	95	40
CTH13544	2	135	40
CTH15544	3	155	40

**Cardine regolabile zancato**

Serie CT



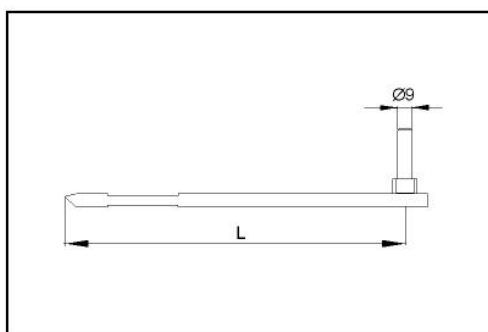
cardine regolabile zancato  
 adjustable hinge bent  
 réglable gond coudée  
 justierbar angelzapfen aufrecht gekropft

Materiale: Acciaio  
Perno: Ø 9 mm

ARTICOLO	GR	L (mm)	IMBALLO
CTH80DX/SX44	0	80	40
CTH100DX/SX44	1	100	40
CTH140DX/SX44	2	140	40
CTH160DX/SX44	3	160	40

**Cardine piatto a muro regolabile lateralmente**

Serie CT







cardine piatto a muro regolabile  
 flat side-adjustable waal hinge  
 réglable gond coudée  
 justierbar angelzapfen aufrecht gekropft

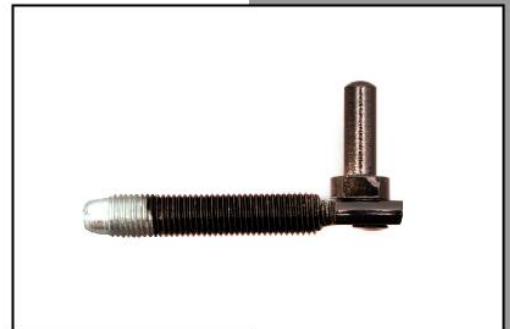
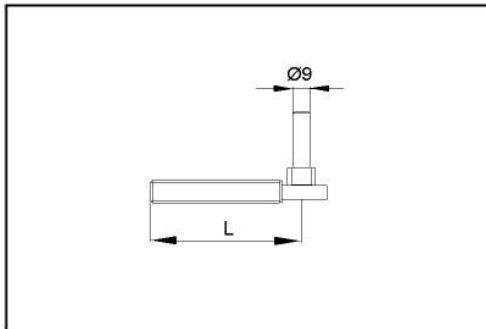
Materiale: Acciaio  
Perno: Ø 9 mm

ARTICOLO	L (mm)	IMBALLO
CTH17044	170	20

**Serie CT**

**Cardine a vite M12 regolabile lateralmente**

-  *kit cardine regolabile ad avvitare*
-  *kit adjustable screw-in pivot*
-  *kit réglable gond à visser*
-  *installationsatz justierbar anschraubbares angelzapfen*







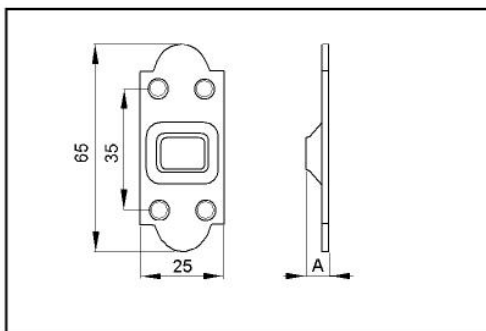
Materiale: Acciaio  
Perno: Ø 9mm

ARTICOLO	L (mm)	IMBALLO
CTCV9.8044	80	40
CTCV9.10044	100	20
CTCV9.12044	120	20
CTCV9.14044	140	20

**Serie CT**

**Supporto normale e ridotto a mensola per cardini dritti e zancati**

-  *supporto normale*
-  *normal bracket*
-  *suporte normale*
-  *normal support*



Materiale: Zama

ARTICOLO	TIPO	A (mm)	IMBALLO
CTHSN44	normale	35	40
CTHSR44	ridotto	20	40

**Serie CT**

**Cardine con fermapersiana a scatto per Euro comfort**

-  *cardine*
-  *pivot*
-  *gond*
-  *angelzapfen*



Materiale: Zama

ARTICOLO	GR	IMBALLO
CTPRE1DX44	1	10
CTPRE1SX44	1	10
CTPRE2DX44	2	10
CTPRE2SX44	2	10
CTPRE3DX44	3	10
CTPRE3SX44	3	10

- SPAGNOLETTE
- PIOLI
- SPESSORI
- INCONTRI
- MANIGLIE
- ASTE
- CATENACCI
- CARIGLIONI

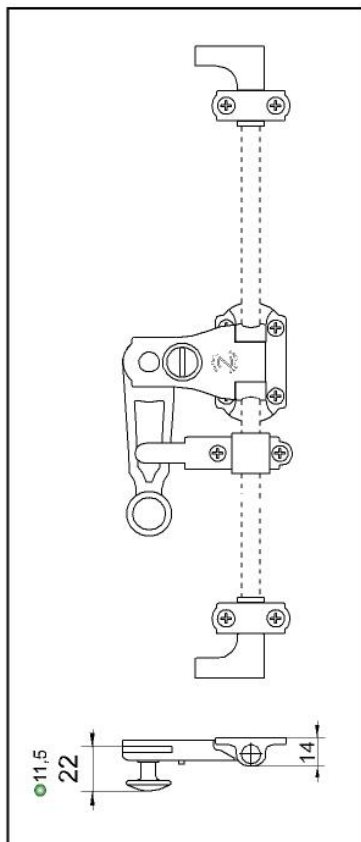
ACCESSORI PER SERRAMENTI

R. ZENTI s.r.l.

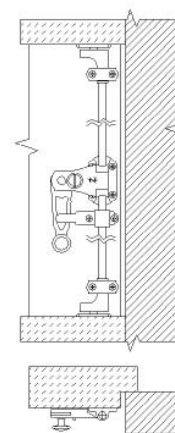
*Ferramenta per persiane*

Kit spagnoletta 1 anta

Serie CH



Kit spagnoletta 1 anta  
 Kit for espagnolette to 1 shutter  
 groupe pour espagnolettes à 1 port  
 für espagnoletten 1 tur



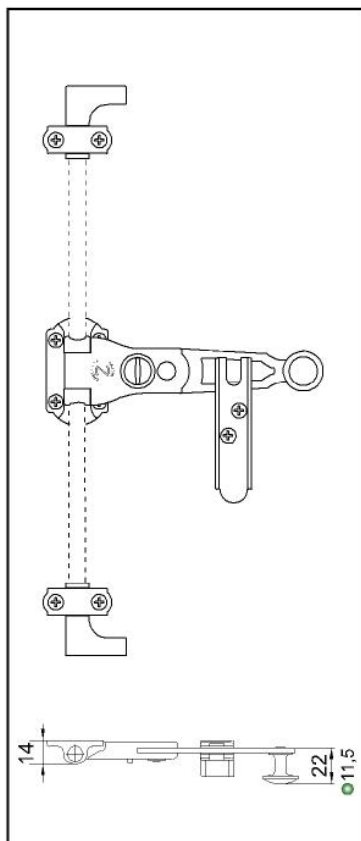
●A richiesta con pomello basso mm 11,5

Materiale: zama  
 Set viti Legno: 10 pz. (TSP cava PZ Ø3,5 X 25)  
 Set viti Fe, Al, Pvc: 10 pz. (TSP cava PH Ø3,5 X 25)  
 Imballo: 20 pz.

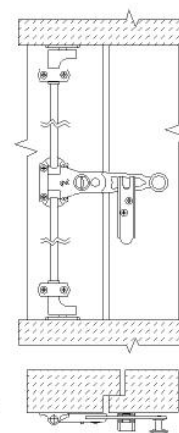
ARTICOLO	MANIGLIA	SET VITI	APPLICAZ.
CH1G44	CH1GB grande		
CH1GV44	CH1GBV grande	1	Legno
CH1GX44	CH1GBX grande	1	Fe, Al, Pvc
CH1N44	CH1NB normale		
CH1NV44	CH1NBV normale	1	Legno
CH1NX44	CH1NBX normale	1	Fe, Al, Pvc
CH1R44	CH1RB ridotta		
CH1RV44	CH1RBV ridotta	1	Legno
CH1RX44	CH1RBX ridotta	1	Fe, Al, Pvc

Kit spagnoletta 2 ante

Serie CH



Kit spagnoletta 2 ante  
 Kit for espagnolette to 2 shutters  
 groupe pour espagnolettes à 2 portes  
 für espagnoletten 2 tur







●A richiesta con pomello basso mm 11,5

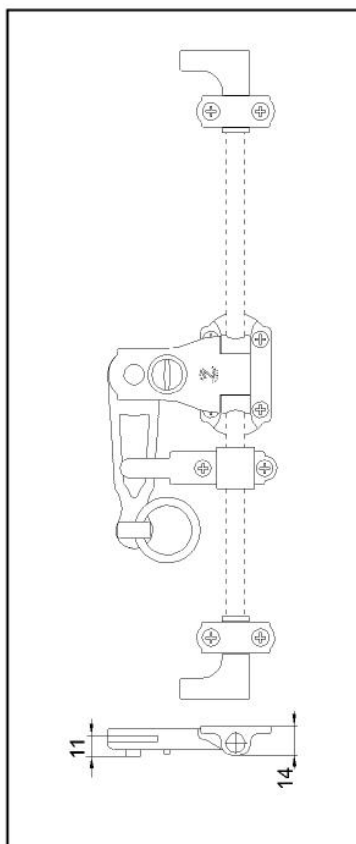
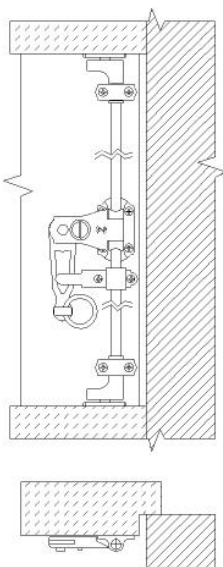
Materiale: zama  
 Set viti Legno: 10 pz. (TSP cava PZ Ø3,5 X 25)  
 Set viti Fe, Al, Pvc: 10 pz. (TSP cava PH Ø3,5 X 25)  
 Imballo: 20 pz.

ARTICOLO	MANIGLIA	SET VITI	APPLICAZ.	€/cad
CH2G44	CH2GB grande			
CH2GV44	CH2GBV grande	1	Legno	
CH2GX44	CH2GBX grande	1	Fe, Al, Pvc	
CH2N44	CH2NB normale			
CH2NV44	CH2NBV normale	1	Legno	
CH2NX44	CH2NBX normale	1	Fe, Al, Pvc	
CH2R44	CH2RB ridotta			
CH2RV44	CH2RBV ridotta	1	Legno	
CH2RX44	CH2RBX ridotta	1	Fe, Al, Pvc	



Serie CH

Kit spagnoletta 1 anta ad anello

-  Kit spagnoletta 1 anta
-  Kit for espagnolette to 1 shutter
-  groupe pour espagnolettes à 1 port
-  für espagnoletten 1 tur







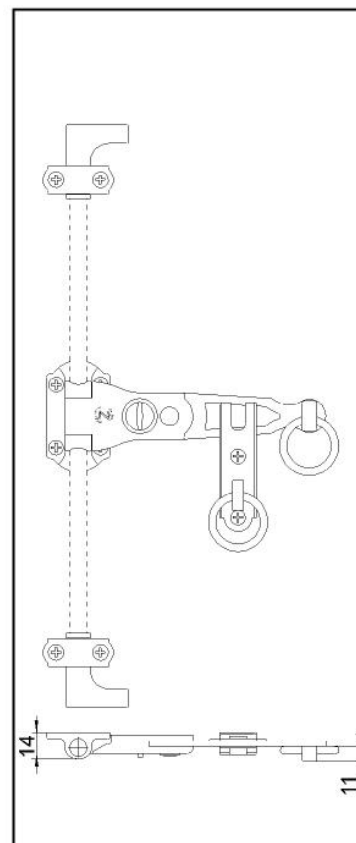
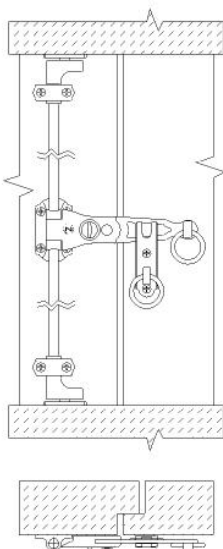
Materiale: zama  
 Set viti Legno: 10 pz. (TSP cava PZ Ø3,5 X 25)  
 Set viti Fe, Al, Pvc: 10 pz. (TSP cava PH Ø3,5 X 25)  
 Imballo: 20 pz.

ARTICOLO	MANIGLIA	SET VITI	APPLICAZ.
CH1A44	anello		
CH1AV44	anello	1 	Legno
CH1AX44	anello	1 	Fe, Al, Pvc



Serie CH

Kit spagnoletta 2 ante ad anello

-  Kit spagnoletta 2 ante
-  Kit for espagnolette to 2 shutters
-  groupe pour espagnolettes à 2 portes
-  für espagnoletten 2 tur

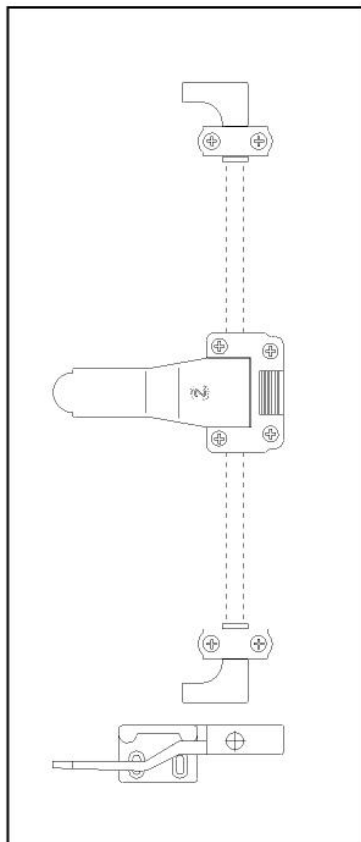


Materiale: zama  
 Set viti Legno: 10 pz. (TSP cava PZ Ø3,5 X 25)  
 Set viti Fe, Al, Pvc: 10 pz. (TSP cava PH Ø3,5 X 25)  
 Imballo: 20 pz.

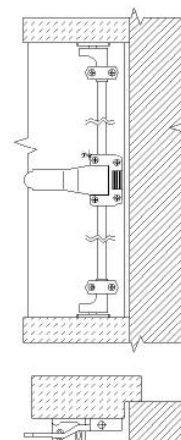
ARTICOLO	MANIGLIA	SET VITI	APPLICAZ.
CH2A44	anello		
CH2AV44	anello	1 	Legno
CH2AX44	anello	1 	Fe, Al, Pvc

Kit spagnoletta a scatto

Serie CH



Kit spagnoletta a scatto  
 kit espagnolette with spring-loaded handle  
 groupe pour avec espagnolettes  
 für espagnoletten

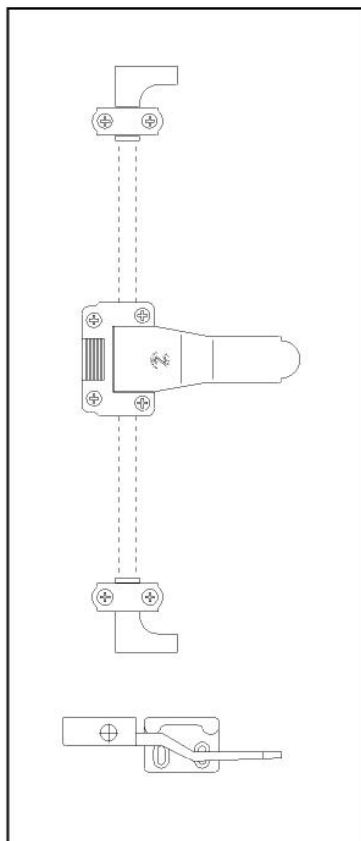


Materiale: zama  
 Set viti Legno: 10 pz. (TSP cava PZ Ø3,5 X 25)  
 Set viti Fe, Al, Pvc: 10 pz. (TSP cava PH Ø3,5 X 25)  
 Imballo: 20 pz.

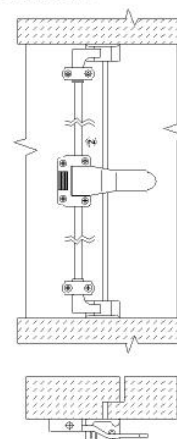
ARTICOLO	MANIGLIA	SET VITI	APPLICAZ.
CHS44	scatto		
CHSV44	scatto	1 10 pz. Legno	
CHSX44	scatto	1 10 pz. Fe, Al, Pvc	

Kit spagnoletta a scatto 2 ante

Serie CH



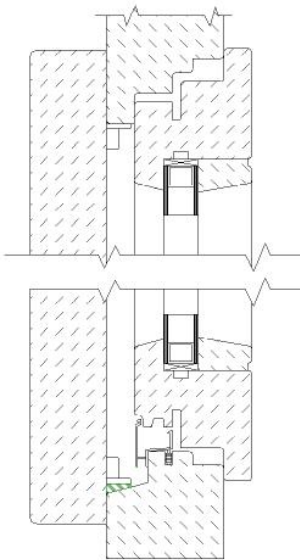
Kit spagnoletta a scatto 2 ante  
 kit espagnolette with spring-loaded handle 2 shutters  
 groupe pour espagnolettes à 2 portes  
 für espagnoletten 2 tür



Materiale: zama  
 Set viti Legno: 10 pz. (TSP cava PZ Ø3,5 X 25)  
 Set viti Fe, Al, Pvc: 10 pz. (TSP cava PH Ø3,5 X 25)  
 Imballo: 20 pz.

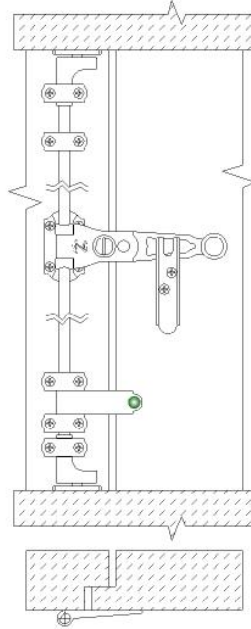
ARTICOLO	MANIGLIA	SET VITI	APPLICAZ.
CHS44	scatto		
CHSV44	scatto	1 10 pz. Legno	
CHSX44	scatto	1 10 pz. Fe, Al, Pvc	

Piolo a due viti con spessore inclinato a 15°



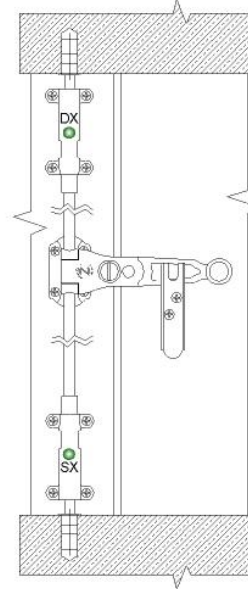
articolo a pagina 63

Spagnoletta con bandierina pareggiatrice (o) su persiana a due ante



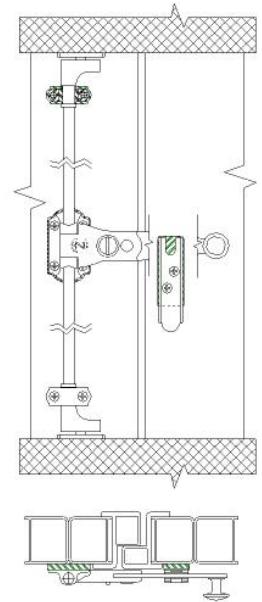
articolo a pagina 65

Spagnoletta con terminali ad espansione (o) su persiana a due ante



articolo a pagina 65

Spagnoletta con Kit spessori su persiana in alluminio a due ante



articolo a pagina 73

Sezione LEGNO



Sezione MURATURA



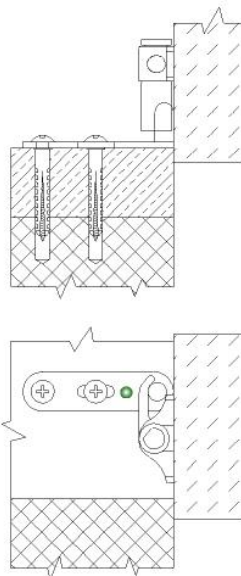
Sezione CALCESTRUZZO



Sezione MARMO

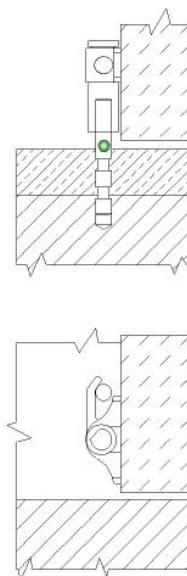


Piolo su piastra lunga (o)



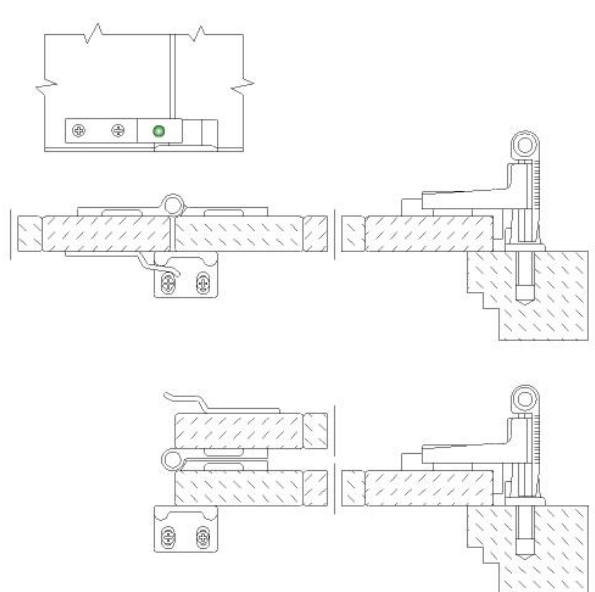
articolo a pagina 68

Perno a cementare (o)



articolo a pagina 68

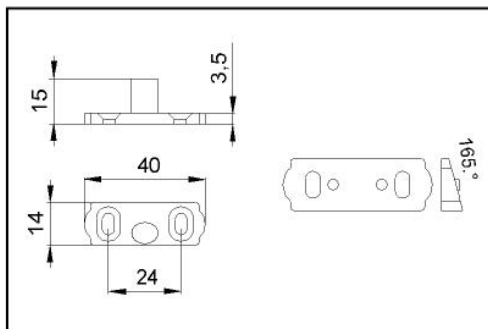
Gancio per anta a libro (o)



articolo a pagina 69

Kit 2 pioli + spessore per 1 anta

Serie CH



- accessori spagnolette
- accessories for espagnolette
- accessoires
- espagnoletten accessorial

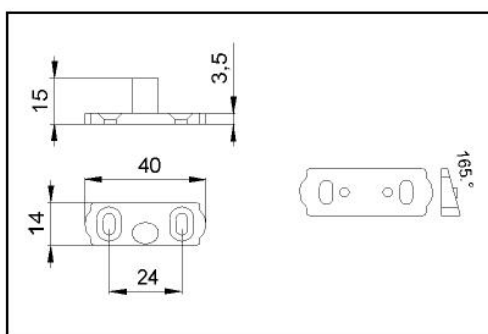
Materiale: zama

Set viti soglia:  
⊙ 4 pz. (TSP cava TX 25 Ø 5 X 30)

ARTICOLO	SET 4 VITI (mm)	APPLICAZIONE	IMBALLO
CH1P44			20
CH1PW44	Ø 5 X 30	⊙ soglia	20

Kit 2 pioli + spessore + fermo Pvc per 2 ante

Serie CH



- accessori spagnolette
- accessories for espagnolette
- accessoires
- espagnoletten accessorial

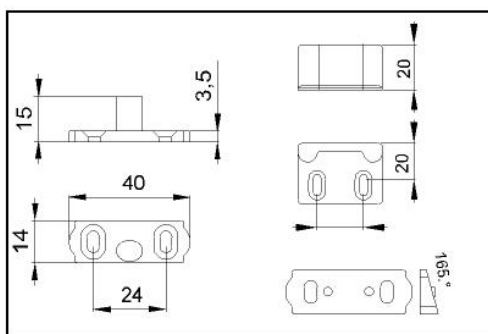
Materiale: zama

Set viti soglia:  
⊙ 5 pz. (TSP cava TX 25 Ø 5 X 30)

ARTICOLO	SET 5 VITI (mm)	APPLICAZIONE	IMBALLO
CH2P44			20
CH2PW44	Ø 5 X 30	⊙ soglia	20

Kit 1 piolo + spessore + fermo angolare per 1 o 2 ante

Serie CH



- accessori spagnolette
- accessories for espagnolette
- accessoires
- espagnoletten accessorial





Materiale: zama

Set viti soglia:  
⊙ 4 pz. (TSP cava TX 25 Ø 5 X 30)

ARTICOLO	SET 4 VITI (mm)	APPLICAZIONE	IMBALLO
CHK1544			20
CHK15W44	Ø 5 X 30	⊙ soglia	20

**Serie CH**

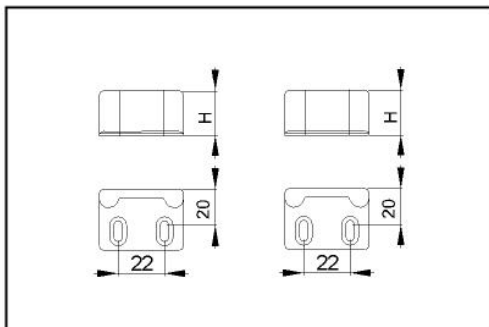
**Kit fermo angolare + fermo angolare per 1 o 2 ante**

-  accessori spagnolette
-  accessories for espagnolette
-  accessoires
-  espagnoletten accessorial

Materiale: zama

Set viti soglia:





- ⊙ 4 pz. (TSP cava TX 25 Ø 5 X 30)



ARTICOLO	H (mm)	SET 4 VITI (mm)	APPLICAZIONE	IMBALLO
CHKA1544	20			20
CHKA15W44	20	Ø 5 X 30	⊙ soglia	20
CHKAR1544	16			20
CHKAR15W44	16	Ø 5 X 30	⊙ soglia	20

**Serie CT**

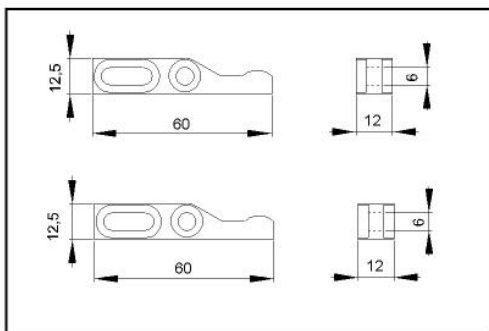
**Kit incontro + incontro per 1 o 2 ante**

-  accessori spagnolette
-  accessories for espagnolette
-  accessoires
-  espagnoletten accessorial

Materiale: zama

Set viti soglia:





- ⊙ 4 pz. (TSP cava TX 25 Ø 5 X 30)



ARTICOLO	SET 4 VITI (mm)	APPLICAZIONE	IMBALLO
CHK1444			20
CHK14W44	Ø 5 X 30	⊙ soglia	20

**Serie CT**

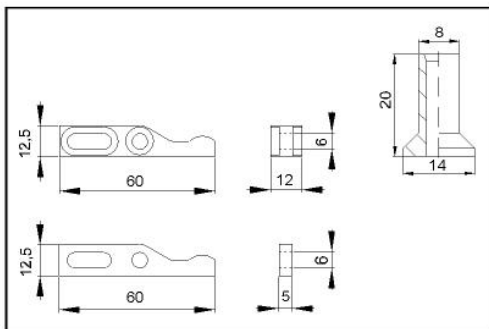
**Kit incontro + arresto + spessore per 1 o 2 ante**

-  accessori spagnolette
-  accessories for espagnolette
-  accessoires
-  espagnoletten accessorial

Materiale: zama

Set viti soglia:

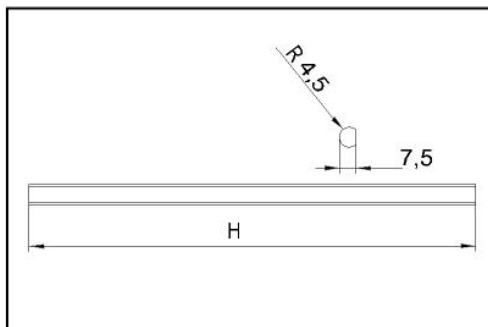
- ⊙ 3 pz. (TSP cava TX 25 Ø 5 X 30)
- ⊙ 1 pz. (TSP cava TX 25 Ø 5 X 50)



ARTICOLO	SET 3 VITI (mm)	APPLICAZIONE	IMBALLO
CHK1344			20
CHK13W44	Ø 5 X 30 - 50	⊙ soglia	20

Asta di chiusura per spagnolette

Serie CH



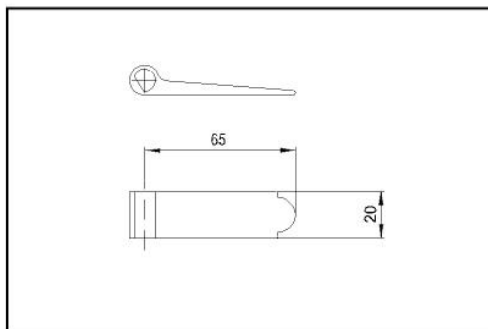
- aste spagnolette sagomate
- shaped rod for espagnolette
- tige façonnée pour espagnolettes
- geformte Stage für Espagnoletten

Materiale: Acciaio

ARTICOLO	H (mm)	IMBALLO
CHA16044	1600	10
CHA25044	2500	10
CHA30044	3000	10
CHA32044	3200	10

Bandierina pareggiatrice per seconda anta

Serie CH



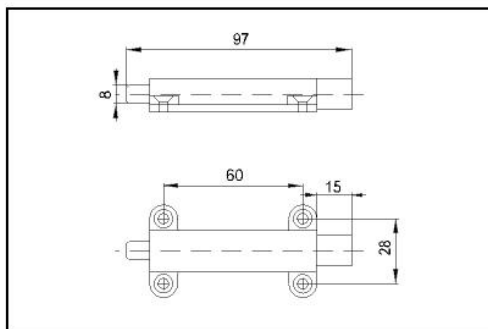
- fermo seconda anta
- stop for second shutter
- ferme-poignées pour deuxième port
- sperrstift für zweite tür

Materiale: Zama

ARTICOLO	IMBALLO
CH2744	100

Terminale ad espansione dx e sx

Serie CH



- incontro spagnoletta
- end to insert with guided end for espagnolette
- final à enfiler avec sortie guidée pour espagnolettes
- einschiebbares Endelement mit geführtem Auslauf für Espagnoletten





Materiale: zama  
Set viti Legno: 4 pz.  
(TSP cava PZ Ø3,5 X 25)

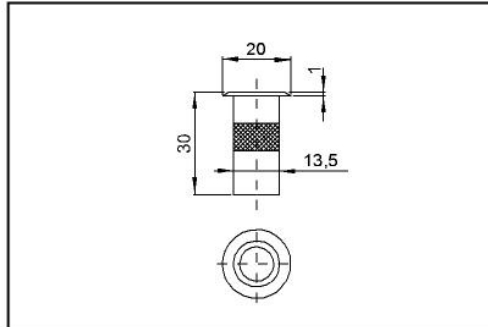
Set viti Fe, Al, Pvc: 4 pz.  
(TSP cava PH Ø3,5 X 25)

ARTICOLO	MANO	SET VITI (mm)	APPLICAZIONE	IMBALLO
CH26DX44	dx			20
CH26DXV44	dx	1	legno	20
CH26DXX44	dx	1	Fe, Al, Pvc	20
CH26SX44	sx			20
CH26SXV44	sx	1	legno	20
CH26SXX44	sx	1	Fe, Al, Pvc	20

Serie CH

Pozzetto a molla parapolvere per terminale ad espansione

-  pozzetto con molla
-  spring socket
-  gache à ressort
-  vertiefung feder



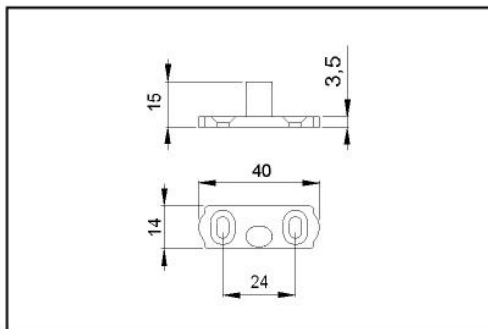
Materiale: Ottone

ARTICOLO	Ø FORO (mm)	IMBALLO
CH2544	10	50

Serie CH

Piolo a 2 viti

-  piolo
-  pin
-  pivot
-  zapfen







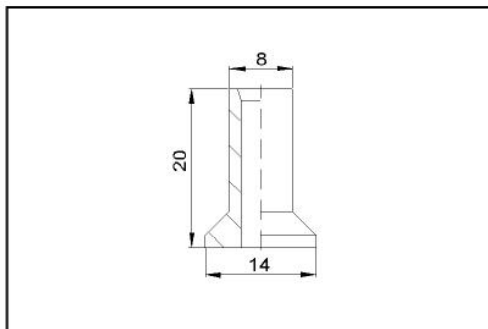
Materiale: Zama

ARTICOLO	IMBALLO
CHP1544	200

Serie CH

Arresto ad 1 vite

-  arresto ad 1 vite
-  arrest to 1 screw
-  arrêt à 1 vis
-  Arrest 1 leben



Materiale: Zama

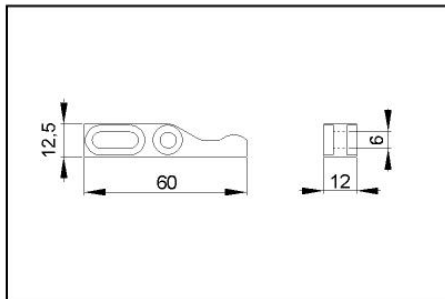
ARTICOLO	IMBALLO
CH90444	200

**Chiusure**

A C C E S S O R I P E R S E R R A M E N T I

**Incontro a 2 viti**

**Serie CH**



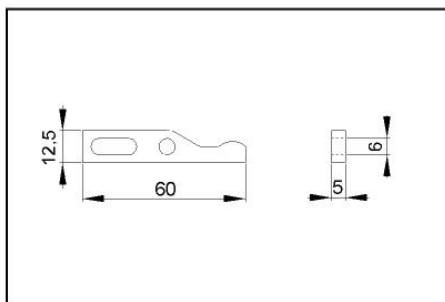
*incontro a due viti*  
*encounter to 2 screws*  
*rencontre à 2 vis*  
*Treffen 2 reben*

Materiale: Zama

ARTICOLO	H (mm)	IMBALLO
CH101444	13	200

**Spessore per incontro a 2 viti**

**Serie CH**



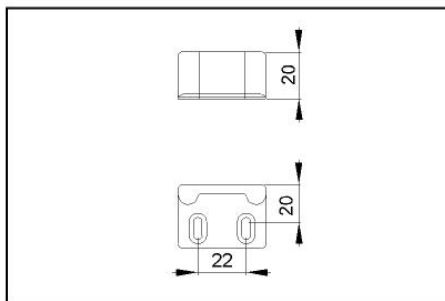
*spessore per incontro*  
*thickness for encounter*  
*épaisseur pour encounter*  
*Dicke Treffen*

Materiale: Zama

ARTICOLO	H (mm)	IMBALLO
CH100444	5	200

**Fermo ad angolo normale a 2 viti d'ancoraggio**

**Serie CH**







*fermo ad angolo*  
*angular stop*  
*crochet à angles*  
*straff winklig*

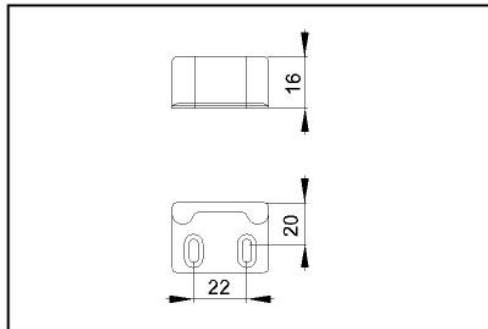
Materiale: Zama

ARTICOLO	H (mm)	IMBALLO
CHA1544	20	200

**Serie CH**

**Fermo ad angolo ridotto a 2 viti d'ancoraggio**

-  fermo ad angolo
-  angular stop
-  crochet à angles
-  straff winklig







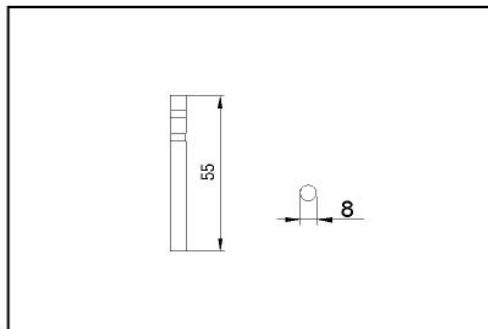
Materiale: Zama

ARTICOLO	H (mm)	IMBALLO
<b>CHAR1544</b>	16	200

**Serie CH**

**Perno a cementare con gole**

-  perno a cementare con gole
-  pin to cement with throats
-  pivot cemente avec gorges
-  zapfen mit Kehle







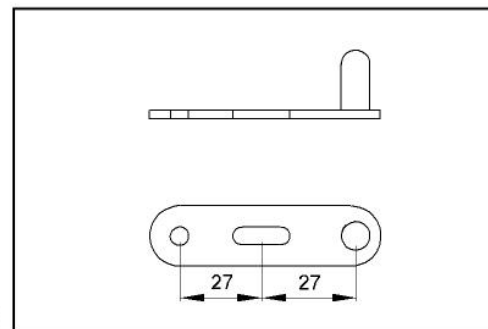
Materiale: Ottone, Acciaio

ARTICOLO	D X L (mm)	IMBALLO
<b>CHFE85544</b>	8 X 55	200
<b>CHOT85544</b>	8 X 55	200

**Serie CH**

**Piolo su piastra lunga a 2 viti**

-  piolo su piastra
-  pin on slab
-  pivot sur plaque
-  zapfen auf plakette



Materiale: zama

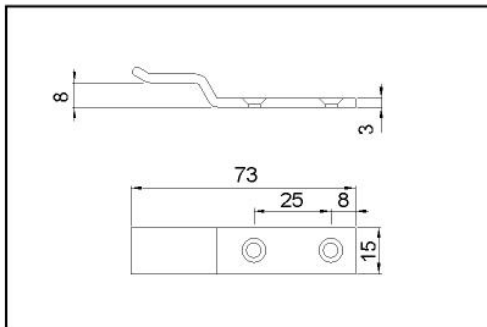
Set viti soglia:

- ⊙ 2 pz. (TSP cava TX 25 Ø 5 X 30)

ARTICOLO	SET 2 VITI (mm)	APPLICAZIONE	IMBALLO
<b>CHL1544</b>			200
<b>CHL15W44</b>	Ø 5 X 30	⊙ soglia	200

Gancio per anta a libro

Serie CH



- fermamaniglia
- bolt locks
- ferme-poignees
- sperrstift

Materiale: acciaio + zama

Set viti Legno: 4 pz.  
(TSP cava PZ Ø3,5 X 25)

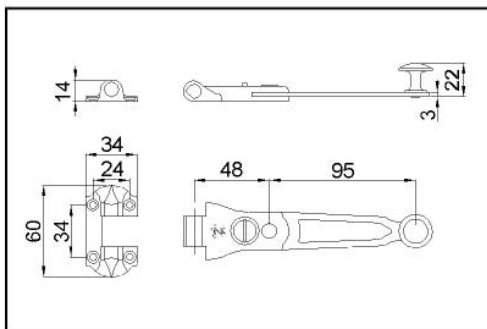
Set viti Fe, Al, Pvc: 4 pz.  
(TSP cava PH Ø3,5 X 25)

Imballo: 20 pz.

ARTICOLO	2 viti soglia (mm)	2 viti anta (mm)	APPLICAZIONE	IMBALLO
CH2444				200
CH24V-W44	Ø 5 X 30	Ø 3,5 X 25	+ legno	200
CH24X-W44	Ø 5 X 30	Ø 3,5 X 25	+ Fe, Al, Pvc	200

Maniglia grande con cavallotto di supporto - rotazione 180°

Serie CH



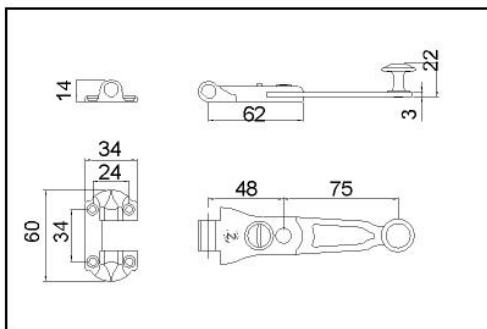
- maniglia
- handle
- poignée
- formiger

Materiale: Zama

ARTICOLO	H (mm)	IMBALLO
CHG2044	22	50
CHG20B44	pomello basso 11,5	50

Maniglia normale con cavallotto di supporto - rotazione 180°

Serie CH



- maniglia
- handle
- poignée
- formiger

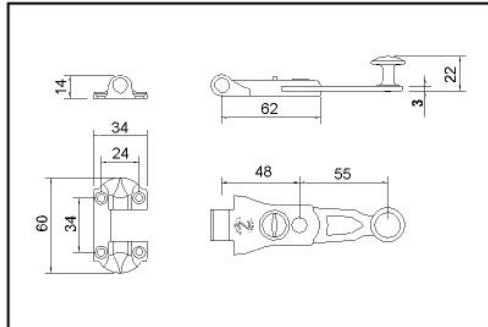
Materiale: Zama

ARTICOLO	H (mm)	IMBALLO
CHN2044	22	50
CHN20B44	pomello basso 11,5	50

Serie CH

Maniglia ridotta con cavalletto di supporto - rotazione 180°

 maniglia  
 handle  
 poignée  
 formiger



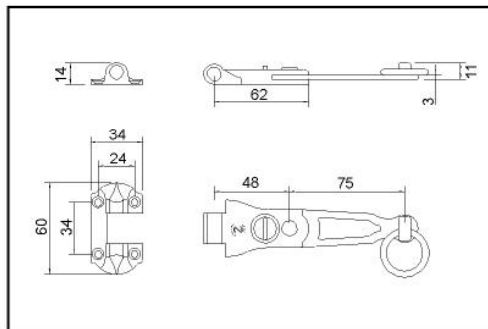
Materiale: Zama

ARTICOLO	H (mm)	IMBALLO
CHR2044	22	50
CHR20B44 pomello basso	11,5	50

Serie CH

Maniglia ad anello con cavalletto di supporto - rotazione 180°

 maniglia  
 handle  
 poignée  
 formiger



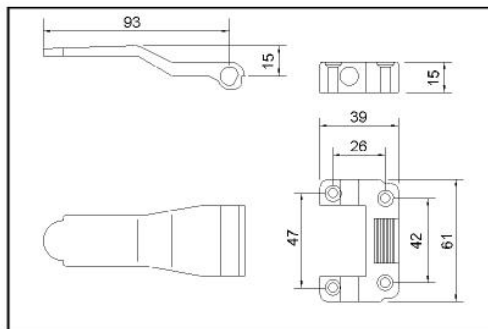
Materiale: Zama

ARTICOLO	IMBALLO
CHA2044	50

Serie CH

Maniglia a scatto con cavalletto di supporto - rotazione 90°

 maniglia  
 handle  
 poignée  
 formiger

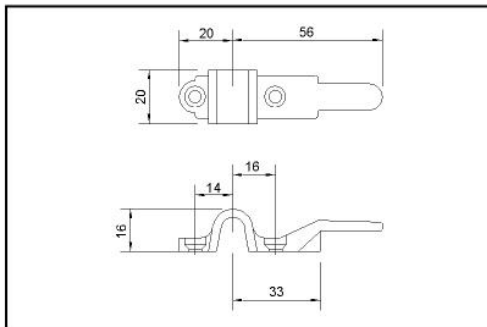


Materiale: Zama

ARTICOLO	IMBALLO
CHS2044	100

Fermo maniglia per spagnoletta ad 1 anta

Serie CH



fermo maniglia per spagnoletta  
 espagnolettes-types bolt locks  
 ferme-poignees pour verrous  
 sperrstift für drehverschluss

Materiale: Zama

ARTICOLO

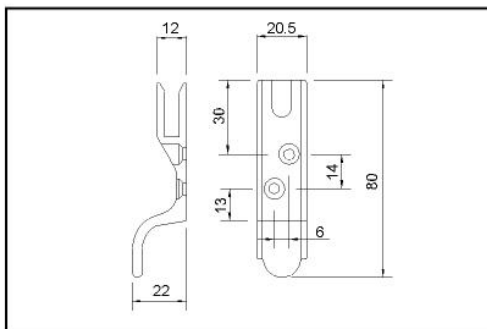
IMBALLO

CH2144

100

Fermo maniglia per spagnoletta a 2 ante

Serie CH



fermo maniglia per spagnoletta  
 espagnolettes-types bolt locks  
 ferme-poignees pour verrous  
 sperrstift für drehverschluss

Materiale: Zama

ARTICOLO

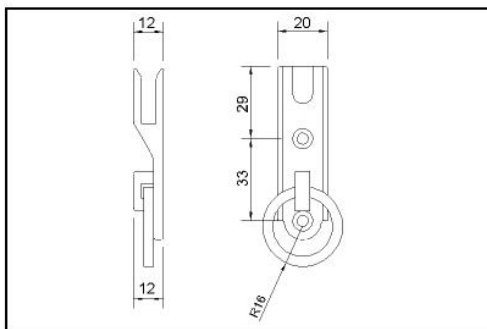
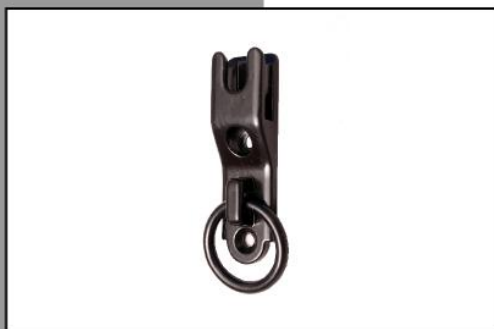
IMBALLO

CH2244

100

Fermo maniglia per spagnoletta ad anello a 2 ante

Serie CH



fermo maniglia per spagnoletta  
 espagnolettes-types bolt locks  
 ferme-poignees pour verrous  
 sperrstift für drehverschluss

Materiale: Zama

ARTICOLO

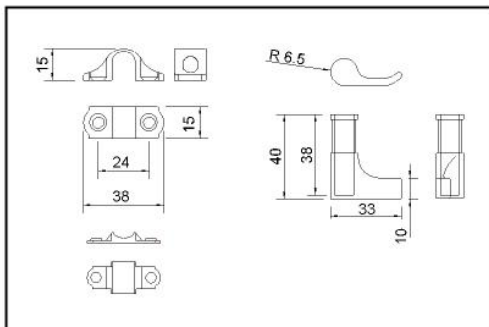
IMBALLO

CH2344

100

Serie CH

- coda a gancio
- end unit
- final en tire-bouchon
- Endelement mit Haken



Coda o gancio di chiusura dx, sx

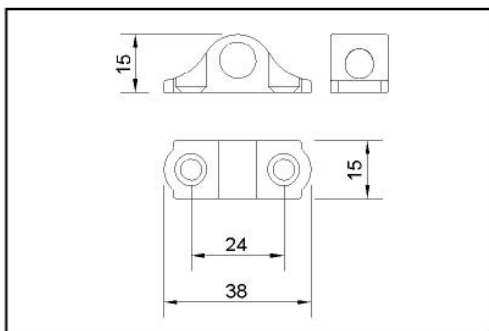


Materiale: Zama

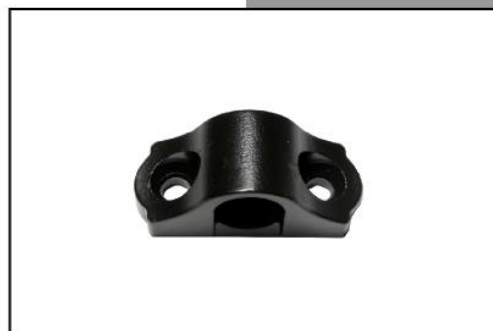
ARTICOLO		IMBALLO
CHP18DX44	destro	50
CHP18SX44	sinistro	50

Serie CH

- cavallotto guida asta
- rod guide jumper
- guide tige
- leiter Stage



Cavallotto guida asta

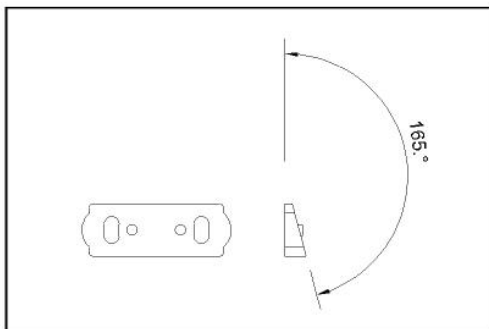


Materiale: zama + plastica  
 Set viti Legno: 4 pz.  
 (TSP cava PZ Ø3,5 X 25)  
 Set viti Fe, Al, Pvc: 4 pz.  
 (TSP cava PH Ø3,5 X 25)  
 Imballo: 20 pz.

ARTICOLO	SET 2 VITI (mm)	APPLICAZIONE	IMBALLO
CH1744			200
CH17V44	ø 3,5 X 25	legno	200
CH17X44	ø 3,5 X 25	Fe, Al, Pvc	200

Serie CH

- spessore inclinato
- slanted thickness
- epaisseur inclin e
- Dike Treffen gekippt



Spessore per piolo a due viti inclinato a 15°

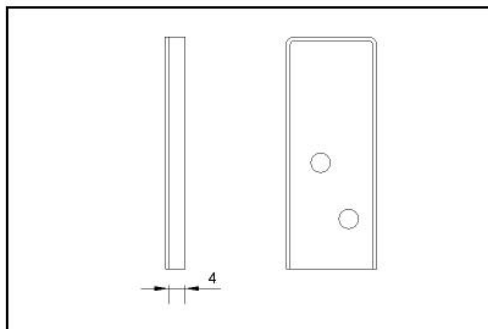


Materiale: Pvc

ARTICOLO	IMBALLO
CH15S44	200

Spessore per fermo maniglia a 2 ante

Serie CH



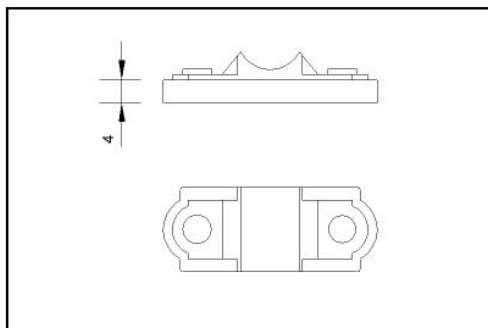
spessore  
thickness  
épaisseur  
Dike

Materiale: Pvc

ARTICOLO	S (mm)	IMBALLO
CH22S44	4	100

Spessore per coda di chiusura e guida asta

Serie CH



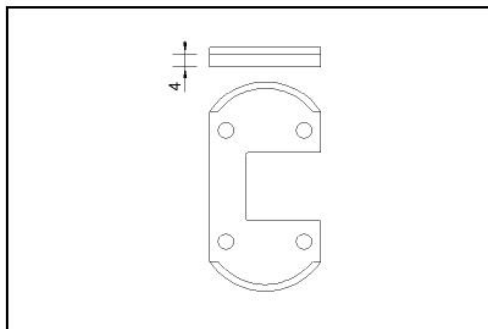
spessore  
thickness  
épaisseur  
Dike

Materiale: Pvc

ARTICOLO	S (mm)	IMBALLO
CH17S44	4	100

Spessore per cavallotto doppio supporto maniglia

Serie CH



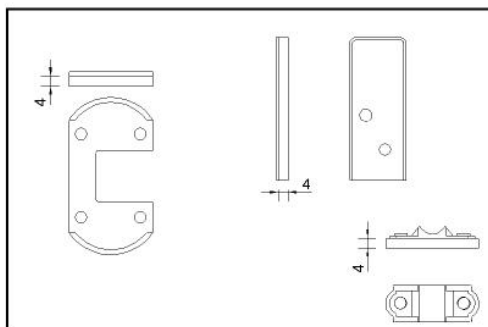
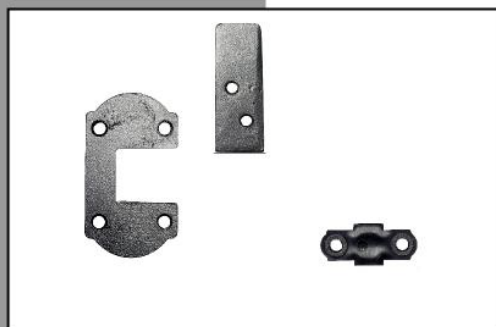
spessore  
thickness  
épaisseur  
Dike

Materiale: Pvc

ARTICOLO	S (mm)	IMBALLO
CH19S44	4	100

Kit spessori completo per spagnoletta

Serie CH







spessore  
thickness  
épaisseur  
Dike

Materiale: Pvc

ARTICOLO	S (mm)	IMBALLO
CH2344	4	100

Serie CH

Kit spagnoletta dx o sx a due ganci con accessori per finestra a 1 o 2 ante

 Kit spagnoletta  
 Kit for espagnolette  
 groupe pour espagnolettes  
 für espagnoletten

Accessori: fermo maniglia per 1 anta dx/sx,  
fermo maniglia per 2 ante,  
2 arresti ad 1 vite.

Materiale: Acciaio  
 H(mm) maniglia: 450  
 Imballo: a richiesta

ARTICOLO	H1 - H2 (mm)	bandiera paregg.
CHF900D44	700 - 900	no
CHF900S44	700 - 900	no
CHF900DX44	700 - 900	si ✓
CHF900SX44	700 - 900	si ✓
CHF1100D44	900 - 1100	no
CHF1100S44	900 - 1100	no
CHF1100DX44	900 - 1100	si ✓
CHF1100SX44	900 - 1100	si ✓
CHF1300D44	1100 - 1300	no
CHF1300S44	1100 - 1300	no
CHF1300DX44	1100 - 1300	si ✓
CHF1300SX44	1100 - 1300	si ✓
CHF1500D44	1300 - 1500	no
CHF1500S44	1300 - 1500	no
CHF1500DX44	1300 - 1500	si ✓
CHF1500SX44	1300 - 1500	si ✓
CHF1700D44	1500 - 1700	no
CHF1700S44	1500 - 1700	no
CHF1700DX44	1500 - 1700	si ✓
CHF1700SX44	1500 - 1700	si ✓
CHF1900D44	1700 - 1900	no
CHF1900S44	1700 - 1900	no
CHF1900DX44	1700 - 1900	si ✓
CHF1900SX44	1700 - 1900	si ✓
CHF2100D44	1900 - 2100	no
CHF2100S44	1900 - 2100	no
CHF2100DX44	1900 - 2100	si ✓
CHF2100SX44	1900 - 2100	si ✓
CHF2300D44	2100 - 2300	no
CHF2300S44	2100 - 2300	no
CHF2300DX44	2100 - 2300	si ✓
CHF2300SX44	2100 - 2300	si ✓
CHF2500D44	2300 - 2500	no
CHF2500S44	2300 - 2500	no
CHF2500DX44	2300 - 2500	si ✓
CHF2500SX44	2300 - 2500	si ✓
CHF2700D44	2500 - 2700	no
CHF2700S44	2500 - 2700	no
CHF2700DX44	2500 - 2700	si ✓
CHF2700SX44	2500 - 2700	si ✓
CHF2900D44	2700 - 2900	no
CHF2900S44	2700 - 2900	no
CHF2900DX44	2700 - 2900	si ✓
CHF2900SX44	2700 - 2900	si ✓



Kit spagnoletta dx o sx con catenaccio e accessori per porta a 1 o 2 ante

Serie CH



- Kit spagnoletta
- Kit for espagnolette
- groupe pour espagnolettes
- fur espagnoletten

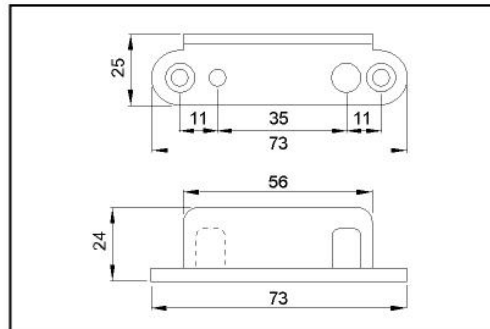
Accessori: fermo maniglia per anta dx/sx,  
fermo maniglia per 2 ante,  
arresto ad 1 vite.

Materiale: Acciaio  
H(mm) catenaccio: 1100  
Imballo: a richiesta

ARTICOLO	H1 - H2 (mm)	bandiera paregg.
CHP1700D44	1500 - 1700	no
CHP1700S44	1500 - 1700	no
CHP1700DX44	1500 - 1700	si ✓
CHP1700SX44	1500 - 1700	si ✓
CHP1900D44	1700 - 1900	no
CHP1900S44	1700 - 1900	no
CHP1900DX44	1700 - 1900	si ✓
CHP1900SX44	1700 - 1900	si ✓
CHP2100D44	1900 - 2100	no
CHP2100S44	1900 - 2100	no
CHP2100DX44	1900 - 2100	si ✓
CHP2100SX44	1900 - 2100	si ✓
CHP2300D44	2100 - 2300	no
CHP2300S44	2100 - 2300	no
CHP2300DX44	2100 - 2300	si ✓
CHP2300SX44	2100 - 2300	si ✓
CHP2500D44	2300 - 2500	no
CHP2500S44	2300 - 2500	no
CHP2500DX44	2300 - 2500	si ✓
CHP2500SX44	2300 - 2500	si ✓
CHP2700D44	2500 - 2700	no
CHP2700S44	2500 - 2700	no
CHP2700DX44	2500 - 2700	si ✓
CHP2700SX44	2500 - 2700	si ✓
CHP2900D44	2700 - 2900	no
CHP2900S44	2700 - 2900	no
CHP2900DX44	2700 - 2900	si ✓
CHP2900SX44	2700 - 2900	si ✓
CHP3100D44	2900 - 3100	no
CHP3100S44	2900 - 3100	no
CHP3100DX44	2900 - 3100	si ✓
CHP3100SX44	2900 - 3100	si ✓
CHP3300D44	3100 - 3300	no
CHP3300S44	3100 - 3300	no
CHP3300DX44	3100 - 3300	si ✓
CHP3300SX44	3100 - 3300	si ✓
CHP3500D44	3300 - 3500	no
CHP3500S44	3300 - 3500	no
CHP3500DX44	3300 - 3500	si ✓
CHP3500SX44	3300 - 3500	si ✓

**Serie CH**

- fermo ad angolo
- angular stop
- crochet à angles
- straff winklig



Materiale: Acciaio

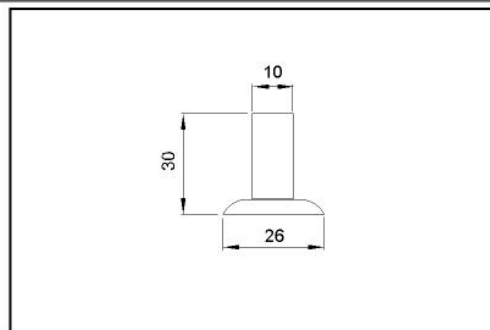
**Fermo ad angolo con perno dx - sx**



ARTICOLI	MANO	IMBALLO
CHFP10DX/SX	dx/sx	20

**Serie CH**

- arresto ad 1 vite
- arrest to 1 screw
- arrêt à 1 vis
- Arrest 1 leben



Materiale: Acciaio

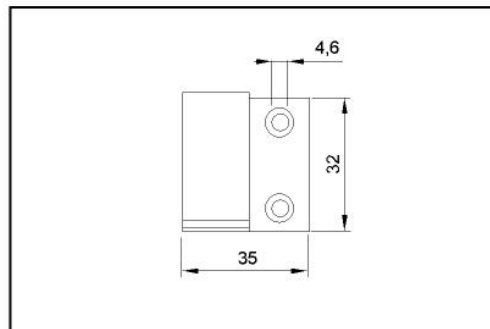
**Arresto ad 1 vite**



ARTICOLO	Ø X L (mm)	IMBALLO
CHFP2044	10 X 30	20

**Serie CH**

- fermo maniglia
- bolt locks
- ferme-poignees
- sperrstift fur



Materiale: Acciaio

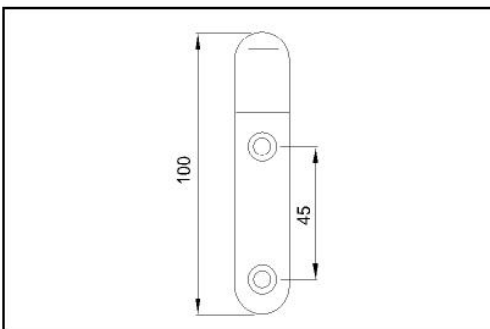
**Fermo maniglia per 1 anta dx - sx**



ARTICOLI	MANO	IMBALLO
CHFP30DX/SX	dx/sx	20

**Serie CH**

- fermo maniglia
- bolt locks
- ferme-poignees
- sperrstift fur



Materiale: Acciaio

**Fermo maniglia per 2 ante dx - sx**



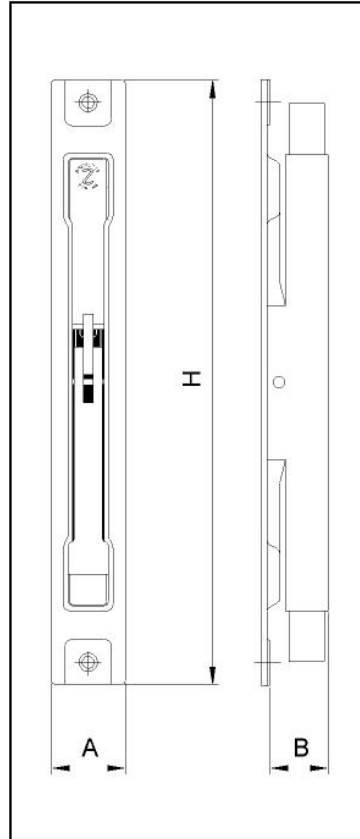
ARTICOLO	IMBALLO
CHFP4044	20

Chiusure ad espansione

A C C E S S O R I P E R S E R R A M E N T I

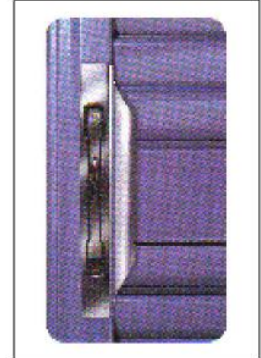
Camoscio color

Serie CA



█ catenaccio da incasso a leva a doppia azione con viti  
█ double action lever built-in bolt with screws  
█ verrous encastrable à levier à double action avec vis  
█ Doppelwirkender Hebeleinbauregel mit Schrauben

Aste ed accessori  
a Pag. 85 - 86

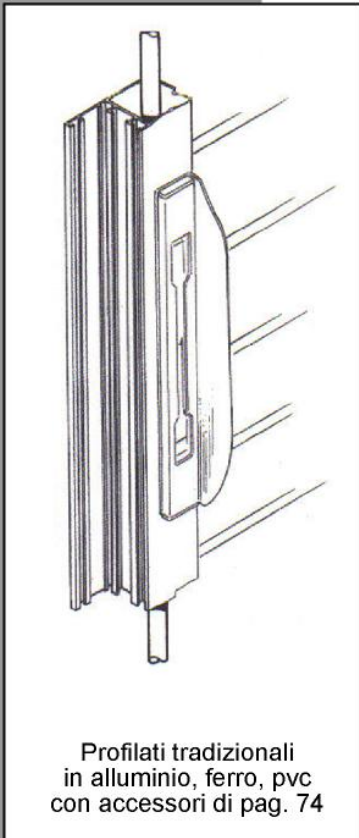


Materiale: Acciaio  
 Corsa (mm): 16/16  
 Boccola (mm): M6/8  
 Peso (gr): 175  
 Dim. (mm): A=20, B=16, H=172

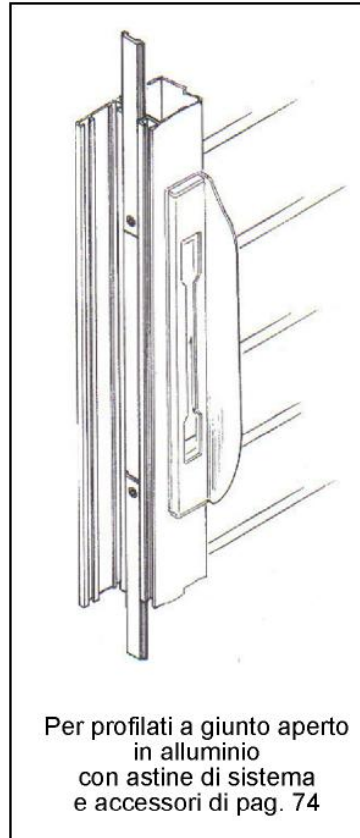
ARTICOLO	FINITURA	IMBALLO
CA514/C	vn. nero	12

Kit Camoscio Pull (applicazioni)

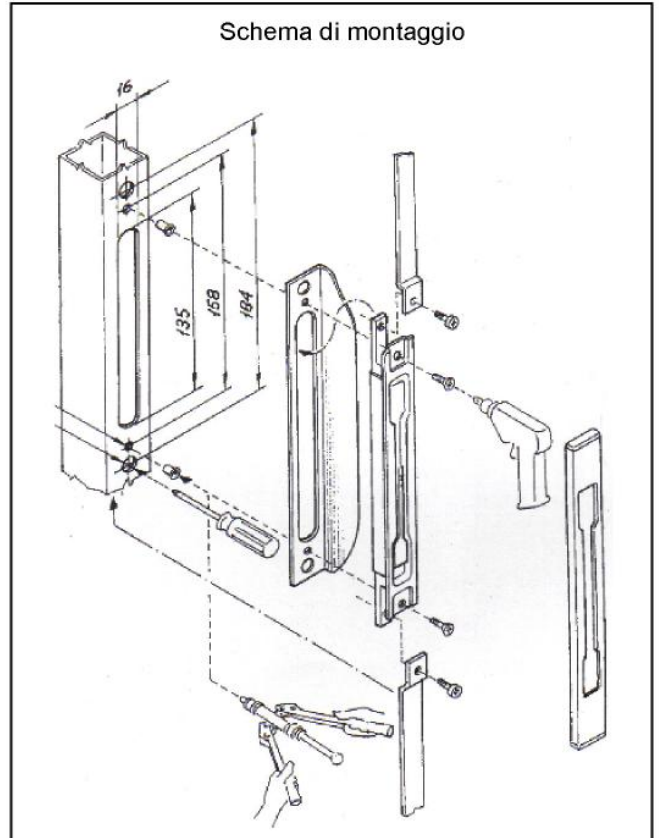
Serie CA



Profilati tradizionali  
in alluminio, ferro, pvc  
con accessori di pag. 74



Per profilati a giunto aperto  
in alluminio  
con astine di sistema  
e accessori di pag. 74



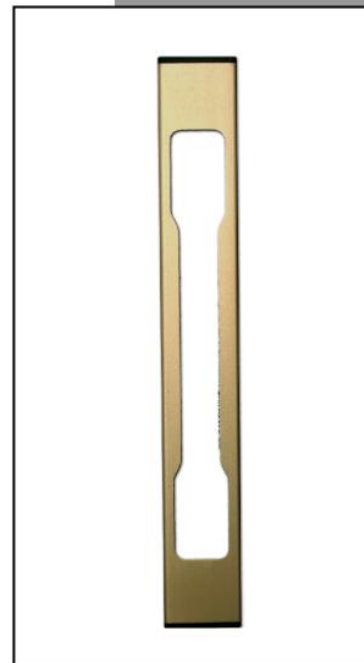
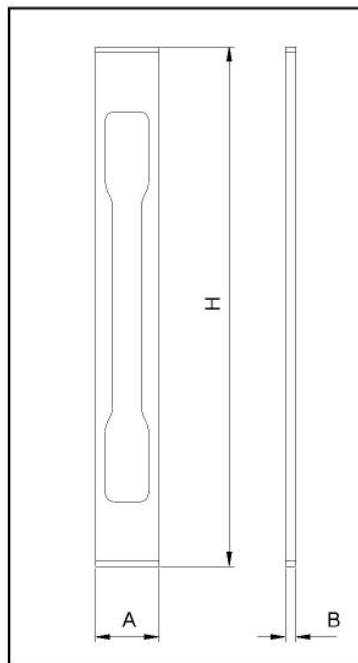
Serie CF

Cartella Frontale

- cartella copri frontale da applicare in alluminio colorato
- frontal cover binder to be applied in coloured aluminium
- plaque couvre-frontal à appliquer en aluminium coloré
- den Frontteil schutzende, aus gefarbt Aluminium anbringbare Decke

Materiale: Alluminio  
 Tipo: 1 verniciato, 2 anodizzato, 3 elettrocolore  
 Peso (gr): 10  
 Dim. (mm): A=22, B=3,5, H=198  
 Imballo: 12

ARTICOLO	COLORE	FINITURA
CF1013	1 avorio	RAL 1013
CF3003	1 rosso	RAL 3003
CF6005	1 verde	RAL 6005
CF7001	1 grigio	RAL 7001
CF7035	1 grigio	RAL 7035
CF8017	1 marrone	RAL 8017
CF9005	1 nero	RAL 9005
CF9010	1 bianco	RAL 9010
CFA001	2 bianco	A001
CFA002	2 oro	A002
CFA003	2 bronzo	A003
CFA004	2 nero	A004
CFE001	3 T. moro	E001
CFE002	3 nero	E002



Serie CA

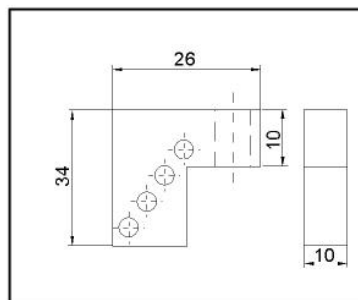
Distanziale universale per aste esterne

- Distanziale
- Distancial
- Entretoise
- Distanzbolzen

Materiale: alluminio  
 Filetto (mm.): M5  
 Peso (gr.): 10



ARTICOLO	IMBALLO	€/cad
CADIS26	60	



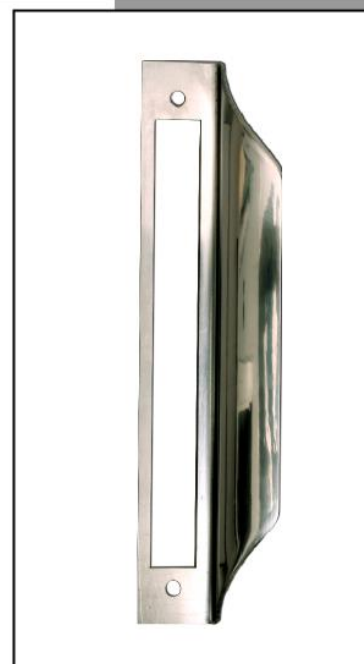
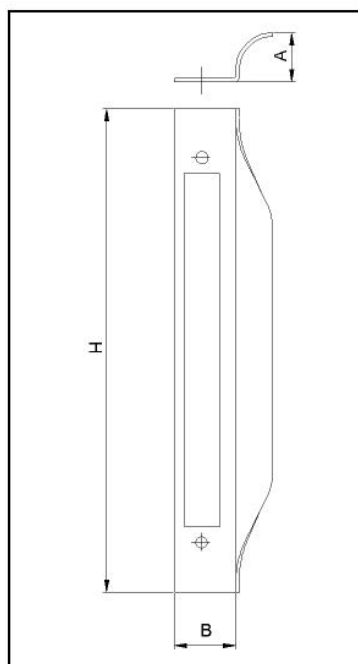
Serie PU

Maniglia pull

- Maniglia acciaio
- Steel handle
- Poignée acier
- Klinke aus Stahl

Materiale: Acciaio  
 Tipo: 1 verniciato, 2 inox  
 Peso (gr): 85  
 Dim. (mm): A=24, B=20, H=198  
 Imballo: 12

ARTICOLO	COLORE	FINITURA
PU101	2 inox	1
PU104	1 nero	4
PU1013	1 avorio	RAL 1013
PU3003	1 rosso	RAL 3003
PU6005	1 verde	RAL 6005
PU7001	1 grigio	RAL 7001
PU7035	1 grigio	RAL 7035
PU8017	1 marrone	RAL 8017
PU9005	1 nero	RAL 9005
PU9010	1 bianco	RAL 9010

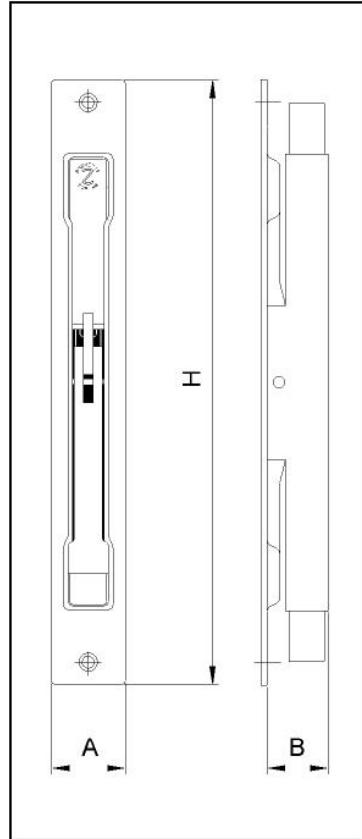


Chiusure ad espansione

A C C E S S O R I P E R S E R R A M E N T I

Kit Camoscio CH

Serie CA



■ catenaccio da incasso a leva a doppia azione con viti  
■ double action lever built-in bolt with screws  
■ verrous encastrable à levier à double action avec vis  
■ Doppelwirkender Hebeleinbauregel mit Schrauben

Aste ed accessori  
a Pag. 85 - 86

Materiale: Acciaio  
 Corsa (mm): 16/16  
 Boccia (mm): M6/8  
 Peso (gr): 175  
 Dim. (mm): A=20, B=16, H=172

ARTICOLO	FINITURA	IMBALLO
CA514/CH	vn. nero	12

Kit Camoscio CH (applicazioni)

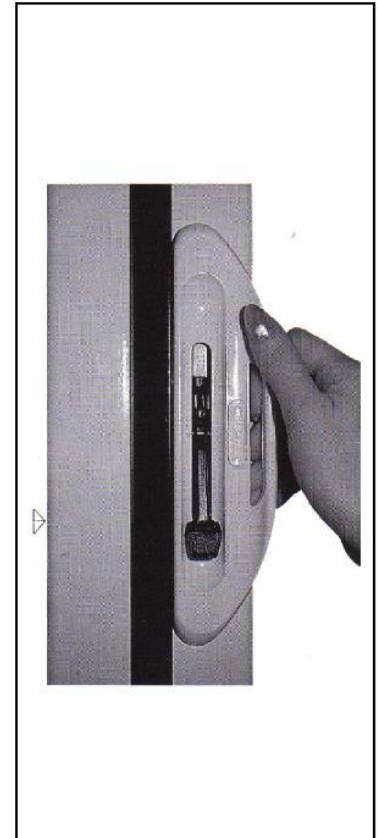
Serie CA



Profilati tradizionali  
in alluminio, ferro, pvc  
con accessori di pag. 76



Per profilati a giunto aperto  
in alluminio  
con astine di sistema  
e accessori di pag. 76



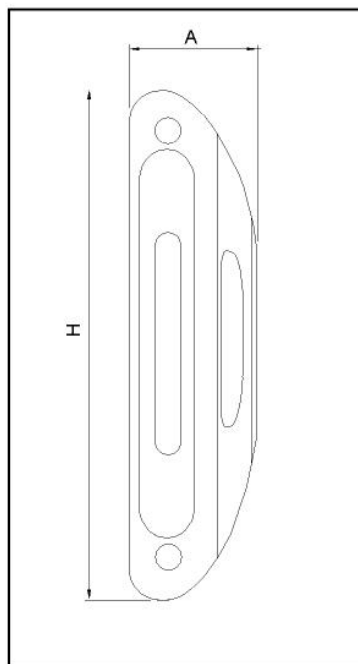
Serie CF

Maniglia CH

-  Maniglia
-  Handle
-  Poignee
-  Klinke

Materiale: ABS  
 Tipo: 1 verniciato, 2 anodizzato, 3 elettrocolore  
 Peso (gr): 30  
 Dim. (mm): A=22, H=198, SP=3,5  
 Imballo: 12

ARTICOLO	COLORE	FINITURA
CF9010	bianco	9010
CF9005	nero	9005

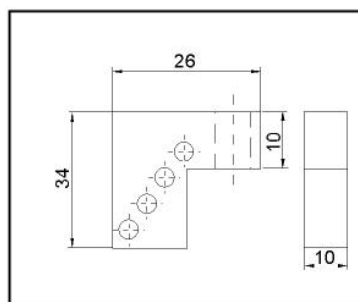


Serie CA

Distanziale universale per aste esterne

-  Distanziale
-  Distancial
-  Entrtoise
-  Distanzbolzen

Materiale: alluminio  
 Filetto (mm.): M5  
 Peso (gr.): 10







ARTICOLO	IMBALLO
CADIS26	60





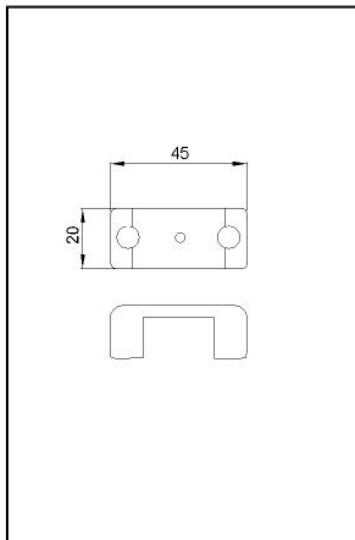
Serie PA

Ponticello per catenaccio slim corto, medio, lungo

-  ponticello per catenaccio
-  guide for lever bolt
-  directive pour verrou
-  Leiter für stoBriegel





Materiale: Acciaio  
Imballo: 12

ARTICOLO	SP. (mm.)
PAP2	15



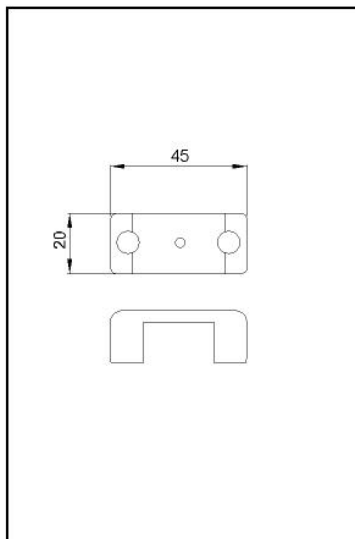
Serie PA

Riscontro a ponticello registrabile per catenaccio Slim

-  ponticello per catenaccio
-  guide for lever bolt
-  directive pour verrou
-  Leiter für stoBriegel

Materiale: Zama  
Imballo: 12

ARTICOLO	SP. (mm.)	DIM. (mm.)
PAP3	15	45 X 20



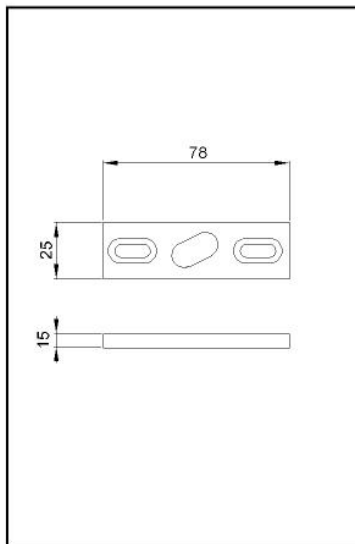
Serie PA

Riscontro asolato rettangolare registrabile

-  incontro
-  strike
-  rencontre
-  treffen

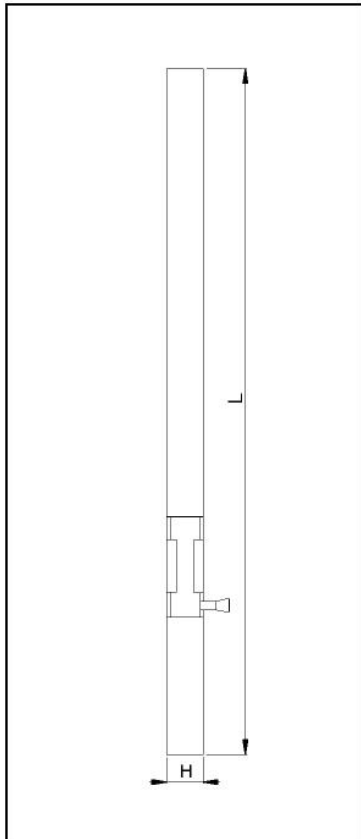
Materiale: Zama  
Imballo: 12

ARTICOLO
PAR3



Catenaccio quadri dritto completo di cavalletto a 4 fori

Serie PA



- catenaccio a saldare
- bolt to be welded
- verrou à souder zingué
- stoBriegel zum AnschweiBen

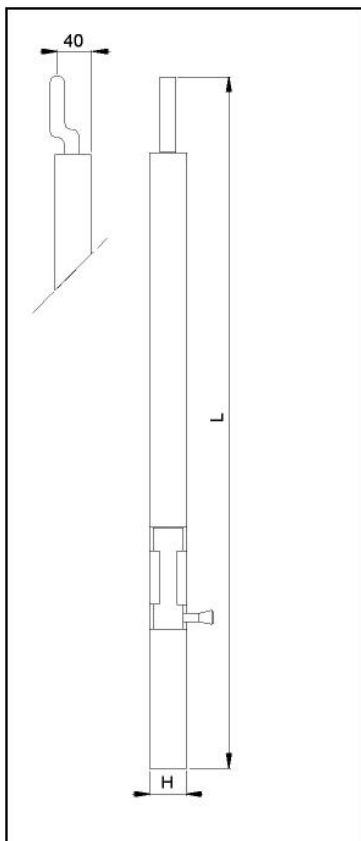
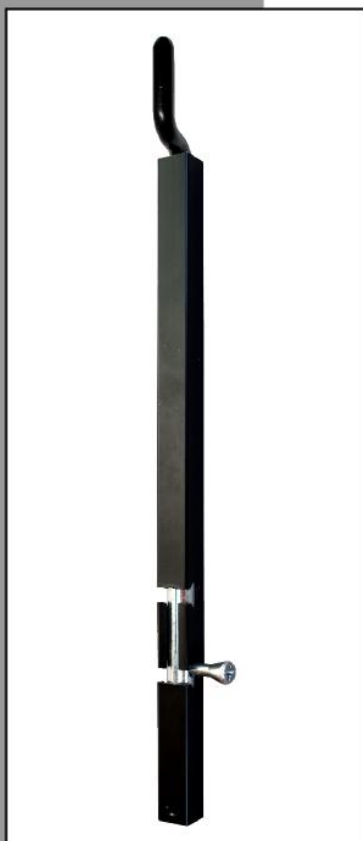


Materiale: Acciaio  
Imballo: 12

ARTICOLO	L (mm.)	H (mm.)
PA14204	200	14 X 14
PA14304	300	14 X 14
PA14404	400	14 X 14
PA14504	500	14 X 14
PA16204	200	16 X 16
PA16304	300	16 X 16
PA16404	400	16 X 16
PA16504	500	16 X 16

Catenaccio quadro zancato completo di cavalletto a 2 e a 4 fori

Serie PA



- catenaccio a saldare
- bolt to be welded
- verrou à souder zingué
- stoBriegel zum AnschweiBen







Materiale: Acciaio  
Imballo: 12  
Zanc. (mm): 40

ARTICOLO	L (mm.)	H (mm.)
PA14254Z	250	14 X 14
PA14454Z	450	14 X 14
PA16254Z	250	14 X 14
PA16454Z	450	14 X 14

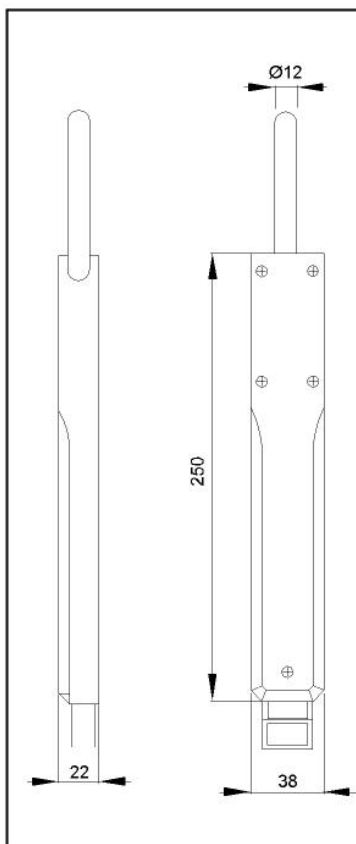
Serie PA

Catenaccio power verticale con viti e boccola di riscontro

-  catenaccio verticale
-  vertical bolt
-  verrou vertical
-  stoBriegel





Materiale: Abs + Acciaio  
 Imballo: 12

ARTICOLO	L (mm)	SEZ. (mm)
PA25038	250	38 X 22



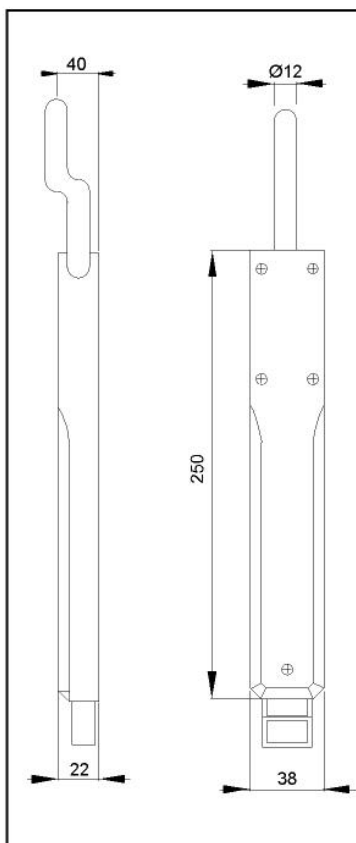
Serie PA

Catenaccio power verticale zancato con viti e boccola di riscontro

-  catenaccio verticale
-  vertical bolt
-  verrou vertical
-  stoBriegel

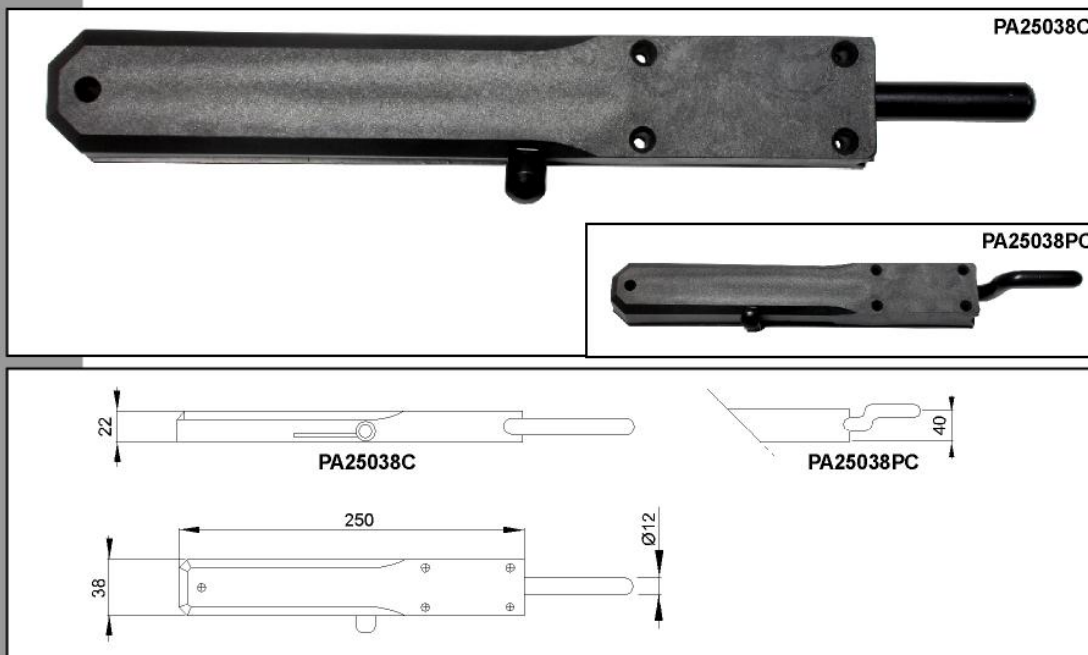
Materiale: Abs + Acciaio  
 Imballo: 12

ARTICOLO	L (mm)	SEZ. (mm)
PA25038P	250	38 X 22



Catenaccio power orizzontale con viti e boccola di riscontro

Serie PA



PA25038C

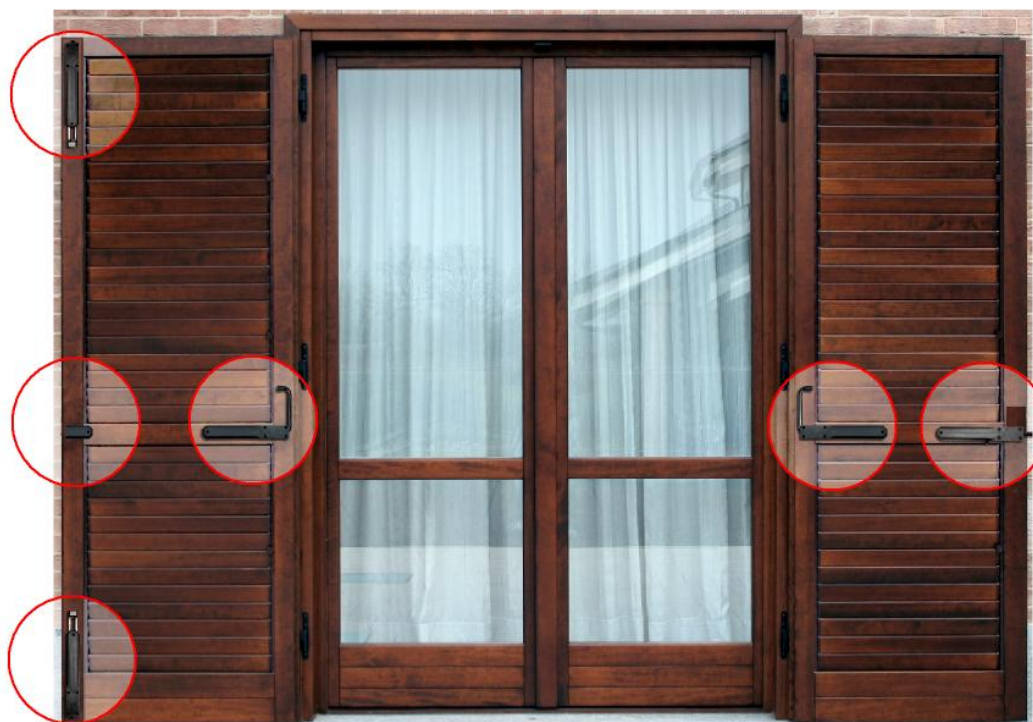
PA25038PC

-  catenaccio trasversale
-  transversal bolt
-  verrou transversal
-  stoBriegel

Materiale: Abs + Acciaio





ARTICOLO	ASTA	L (mm)	SEZ. (mm)	IMBALLO
PA25038C	dritta	250	38 X 22	12
PA25038PC	zancata	250	38 X 22	12

Applicazione catenacci power



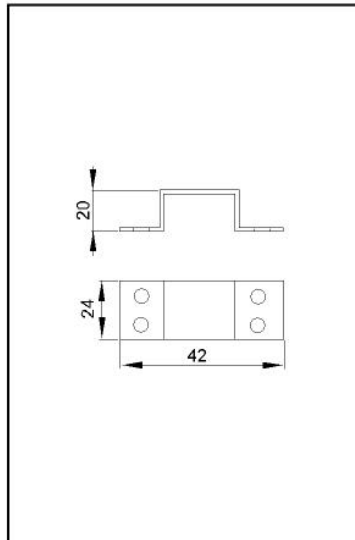
Serie PA

Cavallotto di riscontro per catenaccio power

-  *incontro per catenaccio*
-  *strike for bolt*
-  *gâche pour verrou*
-  *shlieBkloben für stoBriegel*





Materiale: Acciaio

ARTICOLO	FINITURA	IMBALLO
PA25038A	NERO	12



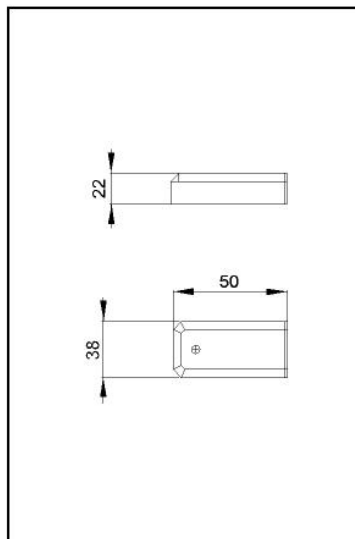
Serie PA

Riscontro per catenaccio power

-  *incontro per catenaccio*
-  *strike for bolt*
-  *gâche pour verrou*
-  *shlieBkloben für stoBriegel*

Materiale: Abs + Acciaio

ARTICOLO	FINITURA	IMBALLO
PA25038B	NERO	12



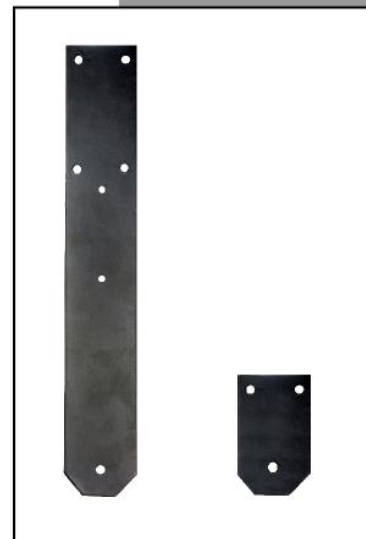
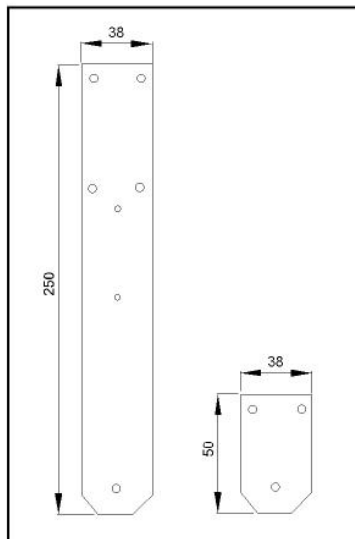
Serie PA

Spessore per catenaccio power

-  *spessore*
-  *thickness*
-  *épaisseur*
-  *stärke*

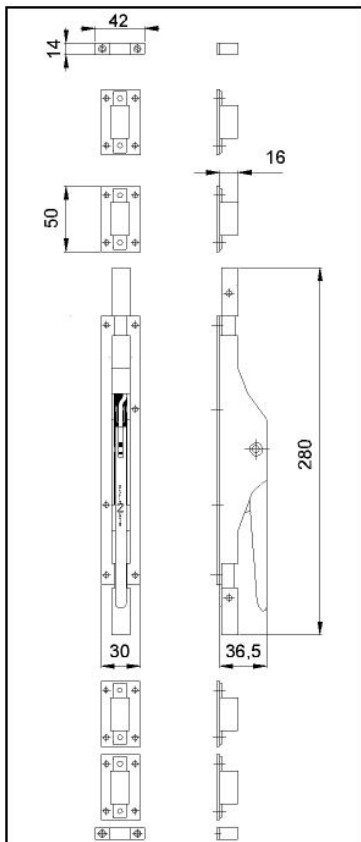
Materiale: Acciaio  
Spessore: 2mm

ARTICOLO	FINITURA	IMBALLO
PA25038C	NERO	12



Cariglione Alce stretto con piastra e set accessori con viti

Serie AL



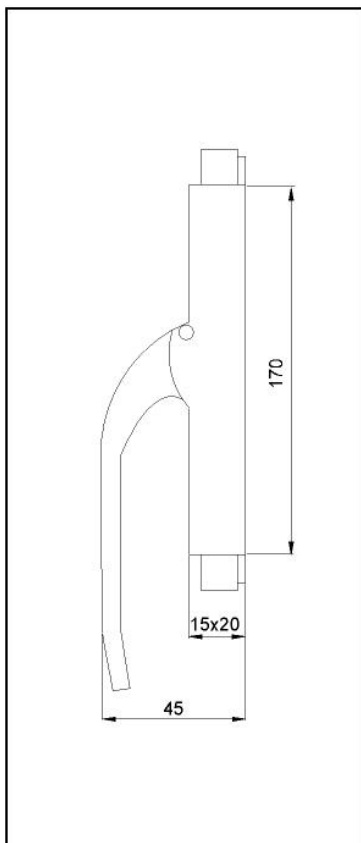
- cariglione a leva su piastra con fori e set viti
- plate lever bolt with holes and screws
- carillon à levier sur plaque avec trous et set de vis
- Hebelriegel mit auf Platte mitLochern und Schraubensatz

Materiale: Acciaio

ARTICOLO	ASTA (mm.)	IMBALLO
AL614P	10 X 10	2

Cariglione Alce stretto maniglia in zama con contropiastra e set accessori con viti

Serie AL



- cariglione stretto a leva con fori e set viti
- lever narrow bolt with holes and screws
- carillon étroit à levier avec trous et set de vis
- enger Hebelriegel mit Lochern und Schraubensatz

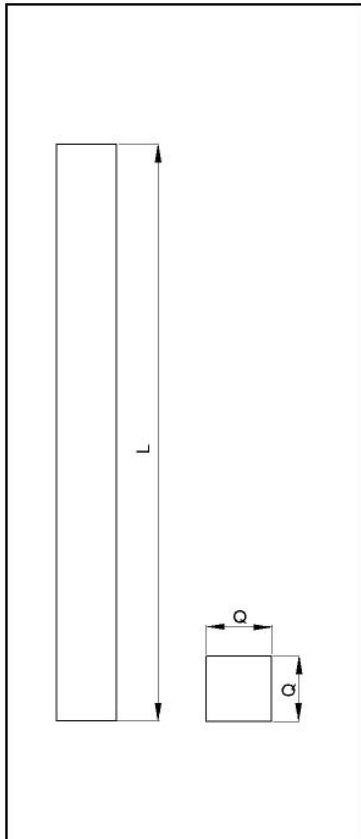
Materiale: Acciaio + zama

ARTICOLO	ASTA (mm.)	IMBALLO
AL614PC	10 X 10	2



Asta quadra piena per cariglioni Alce

Serie AS



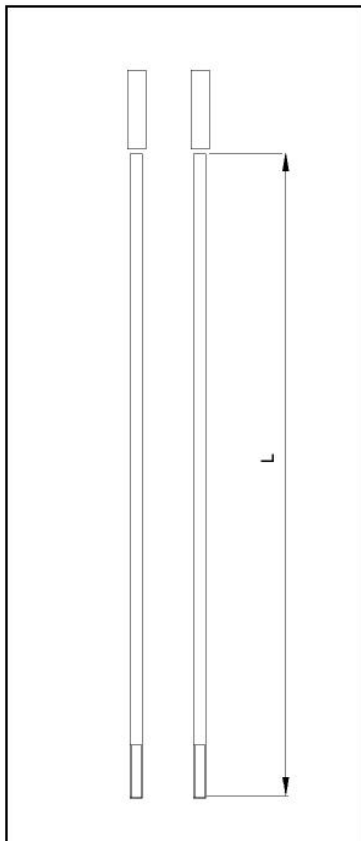
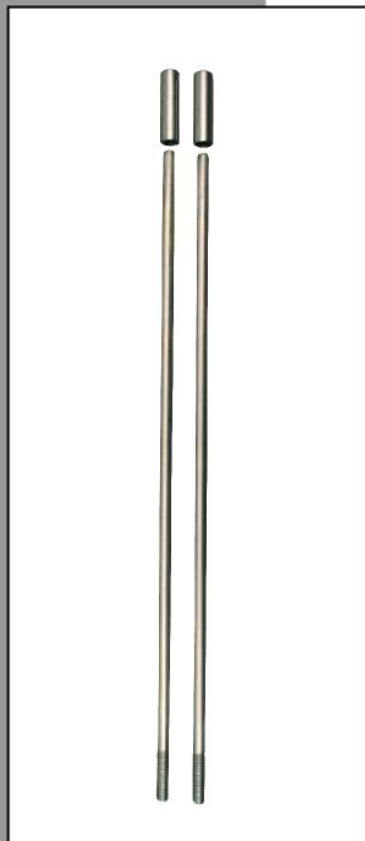
-  asta
-  Bar
-  Tringle
-  Stange

Materiale: Acciaio vern. nero  
 Imballo: 2

ARTICOLO	L (mm)	Q (mm)
AS15104	1500	10 X 10
AS20104	2000	10 X 10
AS30104	3000	10 X 10
AS15144	1500	14 X 14
AS20144	2000	14 X 14
AS30144	3000	14 X 14

Asta piena Ø 7 mm. in coppia con puntali Ø 10 mm. per chiusure ad espansione

Serie AS






-  asta Ø
-  Bar Ø
-  Tringle Ø
-  Stange Ø

Materiale: Acciaio zincato  
 Imballo: 2

ARTICOLO	L (mm)	Imballo (coppie)
AS7400	400	25
AS7600	600	25
AS71200	1200	25
AS71500	1500	25

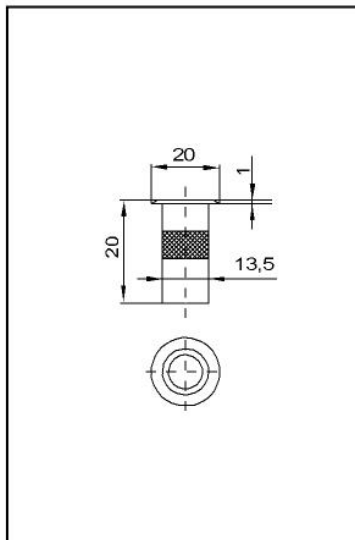
Serie CR

Pozzetto a molla

-  *pozzetto antipolvere*
-  *spring staple*
-  *gache à ressort*

Tipo: Parapolvere  
 Materiale: Ottone  
 Imballo: 10

ARTICOLO	FINITURA	Ø INT. (mm)
CRPO10NAT	naturale	10
CRPO10NE	nero	10



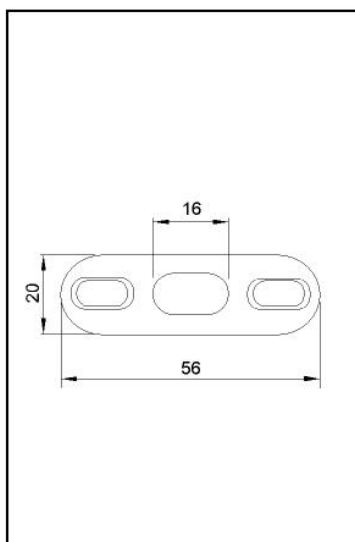
Serie CR

Piastrina di riscontro ovale

-  *incontro*
-  *strike*
-  *gache*
-  *shlieBkloben*

Tipo: Asolata Centrale mm.10 x 16 - Laterali mm. 4x10  
 Materiale: Zama  
 Imballo: 10

ARTICOLO	Sp (mm)	DIM. (mm)
CR10	4	20 X 56



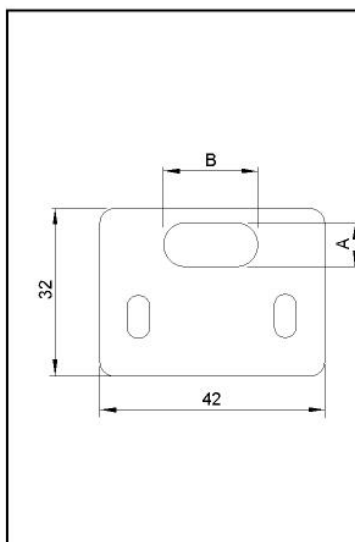
Serie CR

Piastrina di riscontro a sbalzo

-  *incontro*
-  *strike*
-  *gache*
-  *shlieBkloben*

Tipo: Asolata Laterali mm. 4x8,5  
 Materiale: Acciaio  
 Imballo: 10

ARTICOLO	SP. (mm)	A X B (mm)
CRP18	3	8,5 X 18
CRP20	3	10,5 X 20



- *PERBLOCK*
- *PUSHBLOCK*
- *RUSTICBLOCK*
- *PROBLOCK*
- *FASTBLOCK*

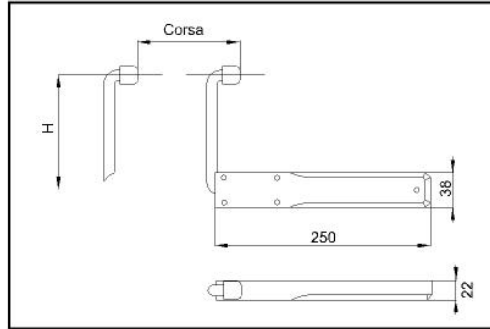
A C C E S S O R I P E R S E R R A M E N T I

R . Z E N T I s r l

*Ferramenta per persiane*

Fermapersiana con molla

Serie PR

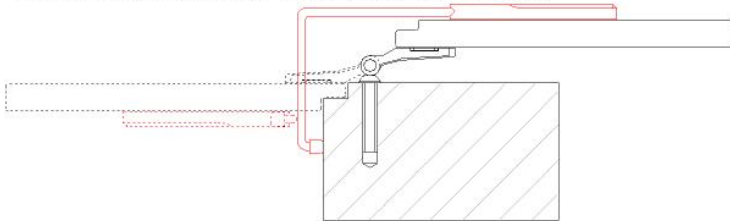


- fermapersiana*
- shutter holder*
- fermeture volet*
- einstellbarer ladenhalter*

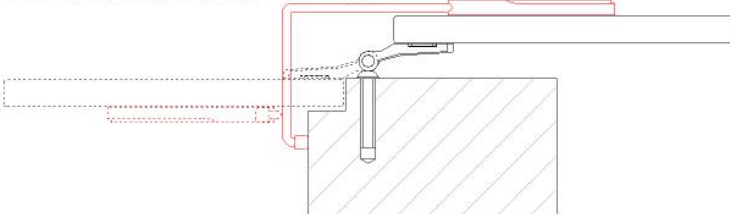
Accessori: Boccola, gommino e viti fissaggio per legno  
 Materiale: Acciaio + corpo in ABS

ARTICOLO	H (mm)	CORSA (mm)	IMBALLO
PR14	130	120	12
PR34	130	145	12
PR24	180	120	16
PR44	180	145	16

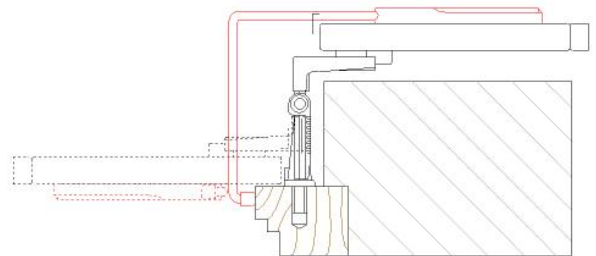
**PR14**  
*Su ante rientranti nel vano muro con battuta*



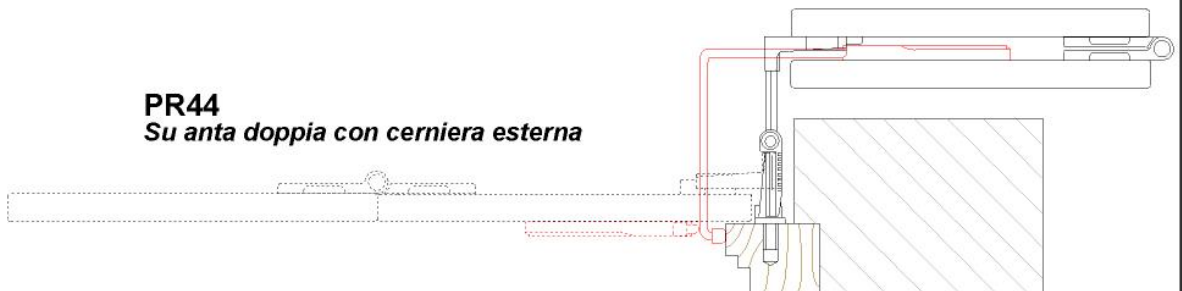
**PR34**  
*Su ante rientranti nel vano muro*



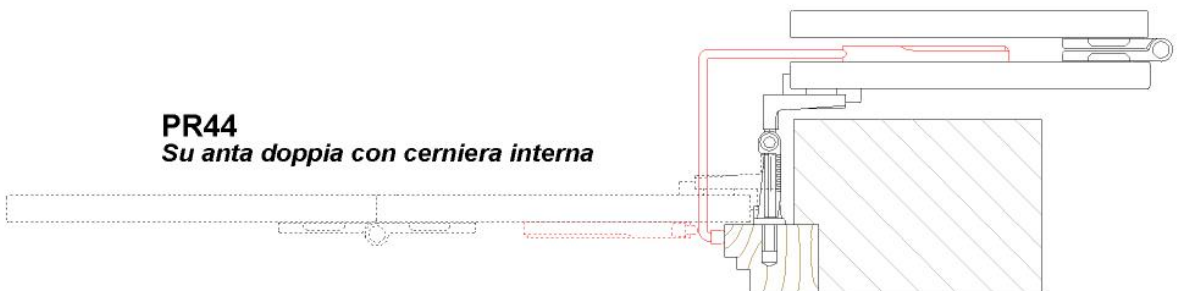
**PR24**  
*Su ante con cardini a sbalzo*



**PR44**  
*Su anta doppia con cerniera esterna*



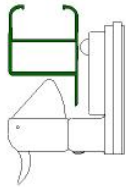
**PR44**  
*Su anta doppia con cerniera interna*



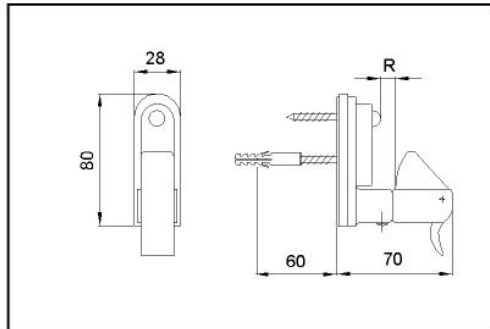
**Serie PR**

**Ferma anta su aletta di battuta con ammortizzatore in gomma**

-  *fermapersiana*
-  *shutter holder*
-  *fermeture volet*
-  *einstellbarer ladenhalter*



Materiale: Zama



ARTICOLO  
**PR824A**

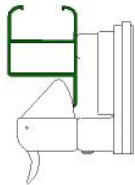
R (mm)  
7/30

IMBALLO  
30

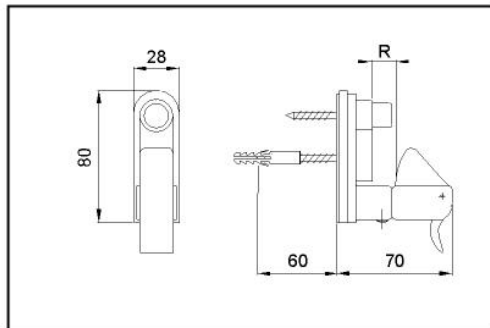
**Serie PR**

**Ferma anta su aletta di battuta con piolino di spinta**

-  *fermapersiana*
-  *shutter holder*
-  *fermeture volet*
-  *einstellbarer ladenhalter*



Materiale: Zama



ARTICOLO  
**PR824B**

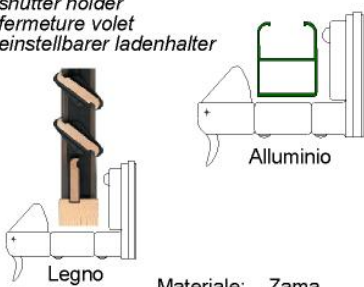
R (mm)  
7/20

IMBALLO  
30

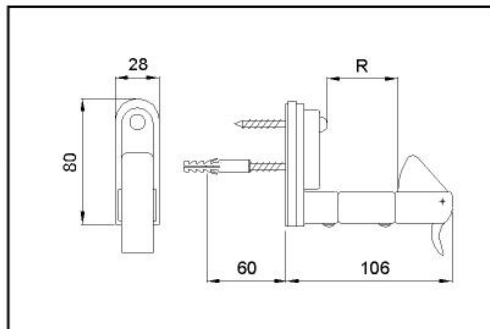
**Serie PR**

**Ferma anta sullo spessore del profilo con ammortizzatore in gomma**

-  *fermapersiana*
-  *shutter holder*
-  *fermeture volet*
-  *einstellbarer ladenhalter*



Materiale: Zama



ARTICOLO  
**PR824C**

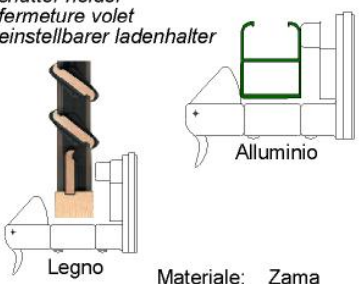
R (mm)  
50/80

IMBALLO  
30

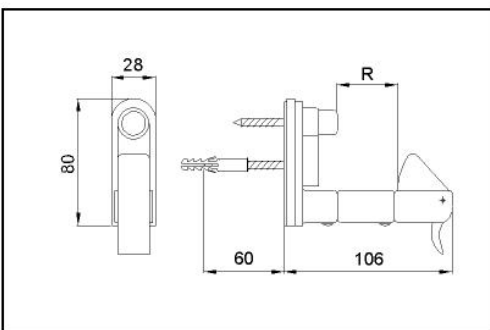
**Serie PR**

**Ferma anta sullo spessore del profilo con piolino di spinta**

-  *fermapersiana*
-  *shutter holder*
-  *fermeture volet*
-  *einstellbarer ladenhalter*



Materiale: Zama



ARTICOLO  
**PR824D**

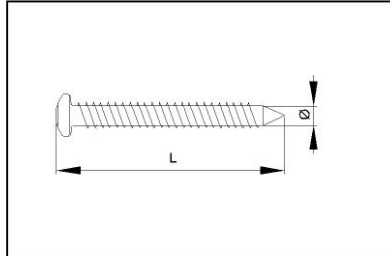
R (mm)  
40/70

IMBALLO  
30

Fermapersiane

Vite per Pushblock

Serie PR



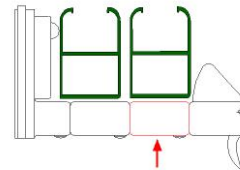
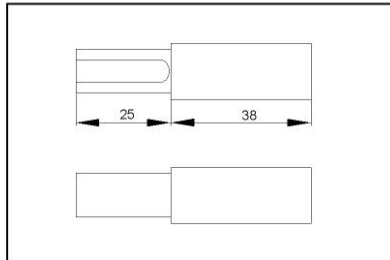
vite per Pushblok  
 screw for Pushblok  
 vis pour Pushblok  
 sperrstift für Pushblock

Materiale: Acciaio

ARTICOLO	Ø (mm) X L (mm)	IMBALLO
PR825V	6 X 110	50

Prolunga per Pushblock

Serie PR



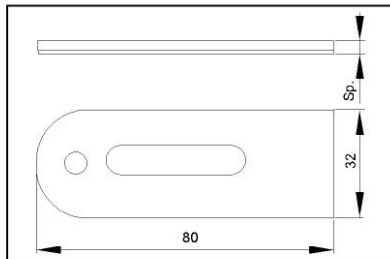
Applicazione prolunga fermapersiana Pushblock (pag.90) per anta doppia.

Materiale: Zama

ARTICOLO	IMBALLO
PR825P	50

Basetta d'appoggio per Pushblock

Serie PR



supporto  
 support  
 support  
 support

Materiale: Plastica

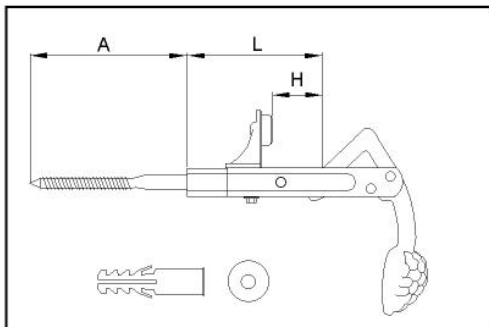
ARTICOLO	Sp. (mm)	IMBALLO
PR825B	6	50



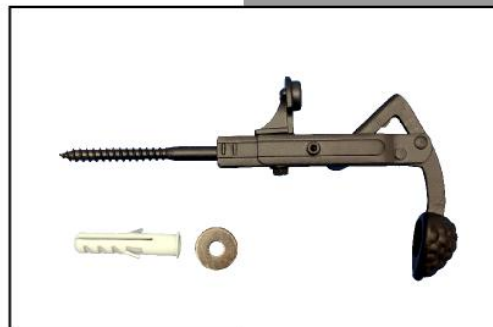
Serie PR

-  fermapersiana
-  shutter holder
-  fermeture volet
-  einstellbarer ladenhalter

Materiale: Acciaio



Fermapersiana a pigna con vite

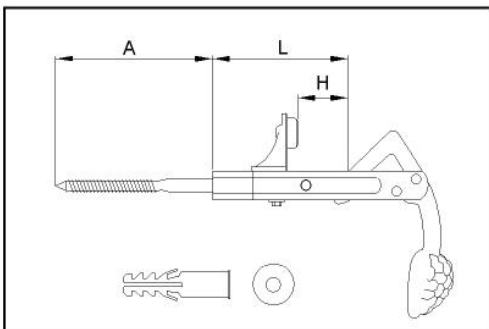


ARTICOLO	H MAX (mm)	A (mm)	L (mm)	IMBALLO	€/CAD.
PR834A	30	60	90	10	
PR834B	50	80	90	10	
PR834C	120	150	90	10	
PR834D	30	60	130	10	
PR834E	50	80	130	10	
PR834F	120	150	130	10	

Serie PR

-  fermapersiana
-  shutter holder
-  fermeture volet
-  einstellbarer ladenhalter

Materiale: Acciaio



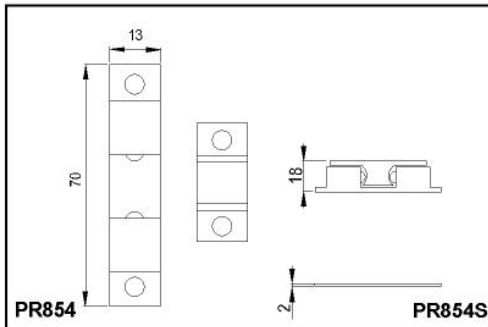
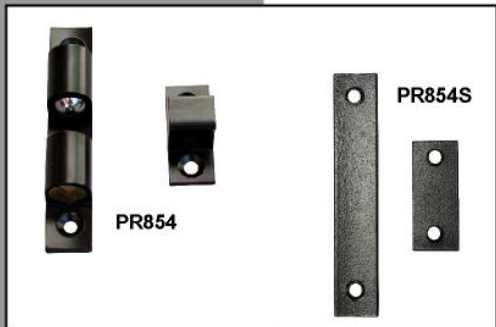
Fermapersiana a pigna con vite a 2 regolazioni



ARTICOLO	H MAX (mm)	A (mm)	L (mm)	IMBALLO
PR844A	55	85	90	10

Fermapersiana a molla a pressione regolabile e Spessori

Serie PR



*fermapersiana*  
*shutter holder*  
*fermeture volet*  
*einstellbarer ladenhalter*

Problock a molla

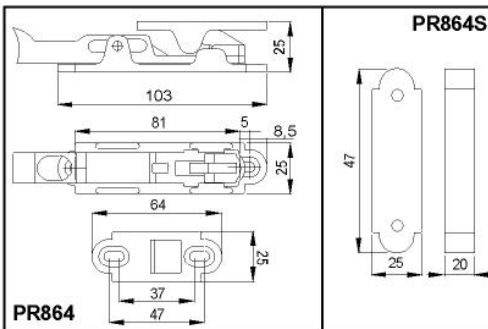
Materiale PR854: Ottone  
 Materiale PR854S: Acciaio

ARTICOLO	L(mm) x h (mm)	IMBALLO
PR854	13 x 70	12
PR854S	spessori	12



Fermapersiana a gancio / Spessore per Problock a gancio

Serie PR



*fermapersiana*  
*shutter holder*  
*fermeture volet*  
*einstellbarer ladenhalter*

Materiale PR864: Zama

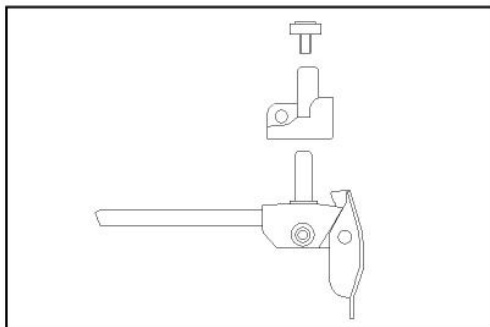
ARTICOLO	IMBALLO
PR864	40
PR864S	40
PR864D	Dima di posa 1



Serie PR

-  *fermapersiana*
-  *shutter holder*
-  *fermeture volet*
-  *einstellbarer ladenhalter*

Materiale: Zama



Fermapersiana Euro comfort a scatto

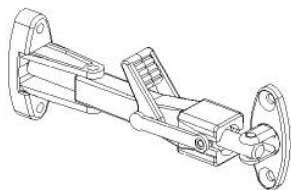


ARTICOLO	GR	IMBALLO
PREDX1	1	10
PRESX1	1	10
PREDX2	2	10
PRESX2	2	10
PREDX3	3	10
PRESX3	3	10

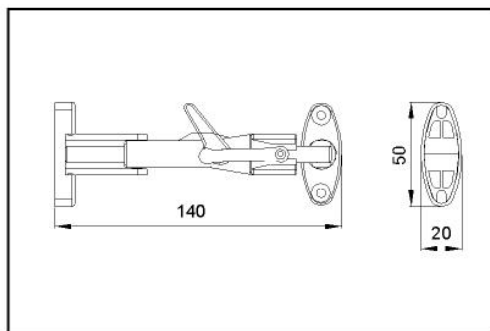
Serie PR

Fastblock arresto regolabile per persiane ripiegabili

-  *fermapersiana*
-  *shutter holder*
-  *fermeture volet*
-  *einstellbarer ladenhalter*



Materiale: Zama



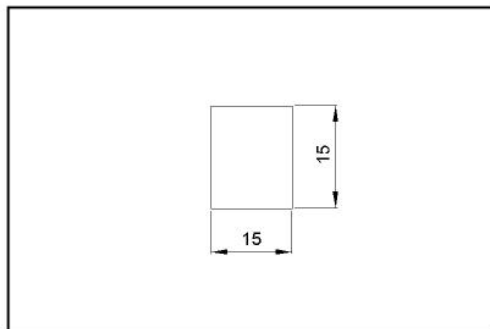
ARTICOLO	L (mm) X H (mm)	IMBALLO
PR804	140 X 50	20

Serie PR

Tappo paracolpo

-  *tappo paracolpo*
-  *stopper*
-  *arrêt*
-  *Arrest*

Materiale: Gomma







ARTICOLO	IMBALLO
P RTP	20

Perblock blister in valigetta trasparente da 2 pz.

Serie PR



-  Perblock blister
-  blister Perblock
-  blister Perblock
-  blister Perblock

ARTICOLO

IMBALLO

PR14V

2

Pushblock blister in valigetta trasparente da 2 pz.

Serie PR



-  Pushblock blister
-  blister Pushblock
-  blister Pushblock
-  blister Pushblock

ARTICOLO

IMBALLO

PR824AV

2

Rusticblock blister in valigetta trasparente da 2 pz.

Serie PR



-  Rusticblock blister
-  blister Rusticblock
-  blister Rusticblock
-  blister Rusticblock

ARTICOLO


IMBALLO

PR844AV

2

Serie PR

Espositore Perblock - Pushblock - Rusticblock

-  espositore fermapersiane
-  stop shutters exhibitor
-  fermeture volet exposeur
-  einstellbarer ladenhalter Messe



ARTICOLO	IMBALLO
PRBLOCK	1

- CERNIERE
- POMELLE
- COPERTURE PER CERNIERE

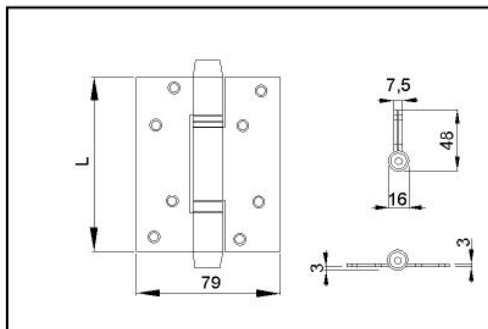
A C C E S S O R I P E R S E R R A M E N T I





R . Z E N T I s r l

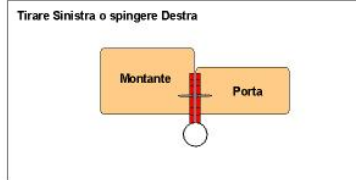
# Cerniere

## Cerniera piana con bordi quadri e cuscinetto

Serie CE



-  cerniera piana
-  flat hinge
-  charnière paroir
-  Shamier setzhammer

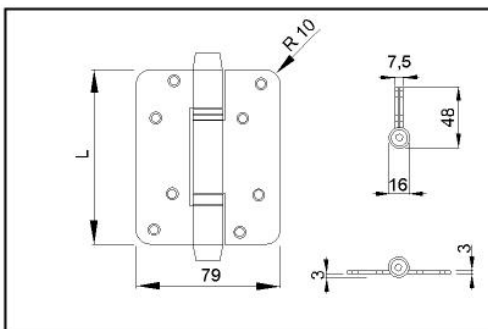






Materiale: Acciaio, Ottone

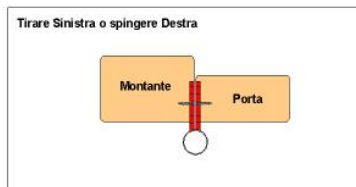
ARTICOLO	MATERIALE	FINITURA	L (mm)	IMBALLO
CEQ950	acciaio	zn bianco	95	12
CEQ958	acciaio	zn tropical	95	12
CEQ954B	acciaio	vern bronzo	95	12
CEQ952	ottone	ottone naturale	95	12
CEQ957	acciaio	nichelato	95	12
CEQ9544	acciaio	vern nero	95	12
CEQ1250	acciaio	zn bianco	125	12
CEQ1258	acciaio	zn tropical	125	12
CEQ1254B	acciaio	vern bronzo	125	12
CEQ1252	ottone	ottone naturale	125	12
CEQ1257	acciaio	nichelato	125	12
CEQ12544	acciaio	vern nero	125	12

## Cerniera piana con bordi tondi e cuscinetto

Serie CE



-  cerniera piana
-  flat hinge
-  charnière paroir
-  Shamier setzhammer







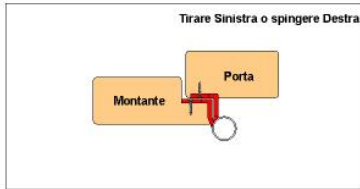
Materiale: Acciaio, Ottone

ARTICOLO	MATERIALE	FINITURA	L (mm)	IMBALLO
CET950	acciaio	zn bianco	95	12
CET958	acciaio	zn tropical	95	12
CET954B	acciaio	vern bronzo	95	12
CET952	ottone	ottone naturale	95	12
CET957	acciaio	nichelato	95	12
CET9544	acciaio	vern nero	95	12
CET1250	acciaio	zn bianco	125	12
CET1258	acciaio	zn tropical	125	12
CET1254B	acciaio	vern bronzo	125	12
CET1252	ottone	ottone naturale	125	12
CET1257	acciaio	nichelato	125	12
CET12544	acciaio	vern nero	125	12

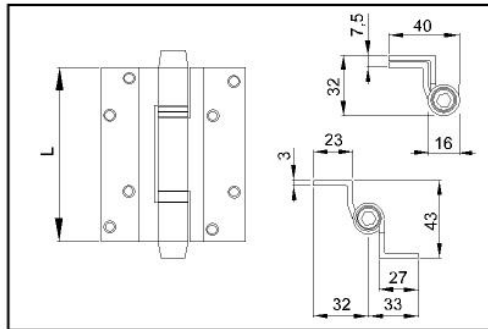
Serie CE

Cerniera piegata con bordi quadri e cuscinetto

-  cerniera piegata
-  folded hinge
-  charnière employé
-  Sharnier gefaltet







Materiale: Acciaio, Ottone

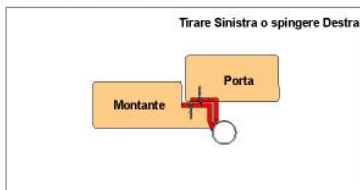


ARTICOLO	MATERIALE	FINITURA	L (mm)	IMBALLO
CEQ950P	acciaio	zn bianco	95	12
CEQ958P	acciaio	zn tropical	95	12
CEQ954BP	acciaio	vern bronzo	95	12
CEQ952P	ottone	ottone naturale	95	12
CEQ957P	acciaio	nichelato	95	12
CEQ9544P	acciaio	vern nero	95	12
CEQ1250P	acciaio	zn bianco	125	12
CEQ1258P	acciaio	zn tropical	125	12
CEQ1254BP	acciaio	vern bronzo	125	12
CEQ1252P	ottone	ottone naturale	125	12
CEQ1257P	acciaio	nichelato	125	12
CEQ12544P	acciaio	vern nero	125	12

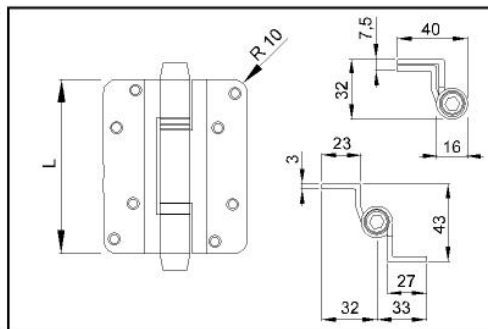
Serie CE

Cerniera piegata con bordi tondi e cuscinetto

-  cerniera piegata
-  folded hinge
-  charnière employé
-  Sharnier gefaltet



Materiale: Acciaio, Ottone

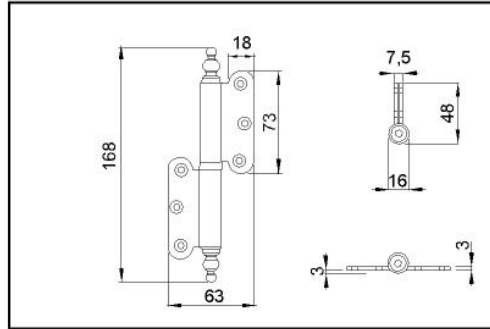
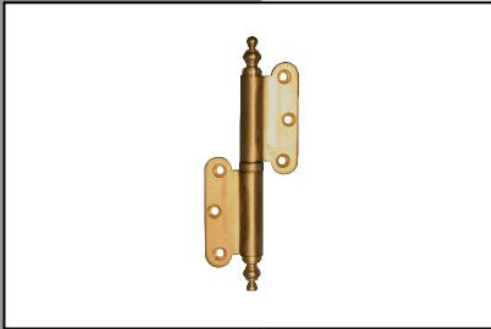


ARTICOLO	MATERIALE	FINITURA	L (mm)	IMBALLO
CET950P	acciaio	zn bianco	95	12
CETT958P	acciaio	zn tropical	95	12
CET954BP	acciaio	vern bronzo	95	12
CET952P	ottone	ottone naturale	95	12
CET957P	acciaio	nichelato	95	12
CET9544P	acciaio	vern nero	95	12
CET1250P	acciaio	zn bianco	125	12
CET1258P	acciaio	zn tropical	125	12
CET1254BP	acciaio	vern bronzo	125	12
CET1252P	ottone	ottone naturale	125	12
CET1257P	acciaio	nichelato	125	12
CET12544P	acciaio	vern nero	125	12

Cerniere

Pomella piana con tappo barocco e cuscinetto

Serie CE



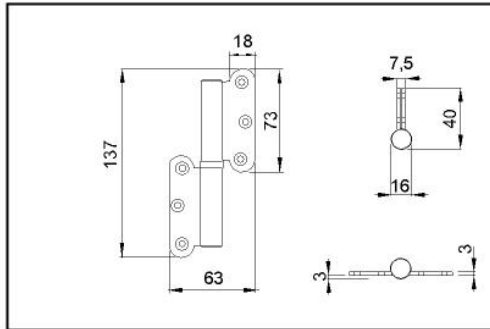
- cerniera piana
- flat hinge
- charnière paroir
- Shamier setzhammer

Materiale: Acciaio, Ottone

ARTICOLO	MATERIALE	FINITURA	IMBALLO
CEP108B	acciaio	acc. naturale	12
CEP102B	ottone	ott. naturale	12
CEP102B	acciaio	ott. naturale	12

Pomella piana con tappo piano e cuscinetto

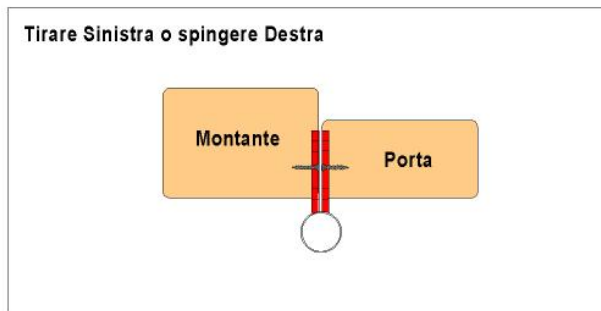
Serie CE



- cerniera piana
- flat hinge
- charnière paroir
- Shamier setzhammer





Materiale: Acciaio, Ottone

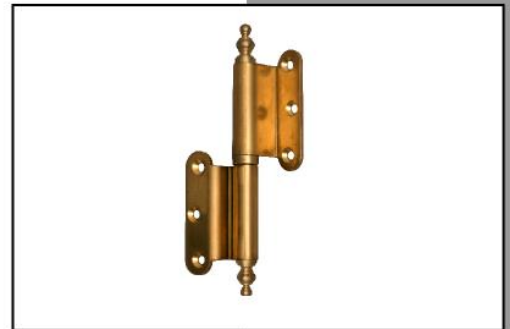
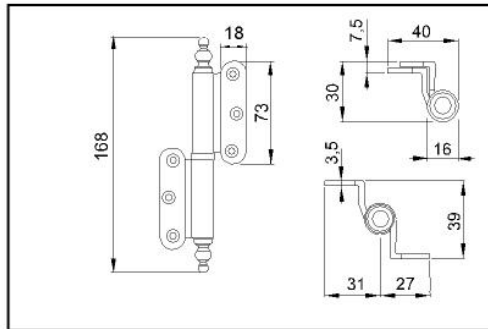
ARTICOLO	MATERIALE	FINITURA	IMBALLO
CEP108	acciaio	acc. naturale	12
CEP102	ottone	ott. naturale	12
CEP1044	acciaio	vn.nero	12



Serie CE

Pomella piegata con tappo barocco e cuscinetto

-  cerniera piegata
-  folded hinge
-  charnière employé
-  Scharnier gefaltet







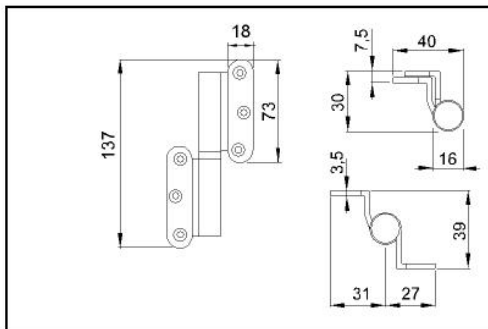
Materiale: Acciaio, Ottone

ARTICOLO	MATERIALE	FINITURA	IMBALLO
CEP208B	acciaio	acc. naturale	12
CEP202B	ottone	ott. naturale	12
CEP2044B	acciaio	vn. nero	12

Serie CE

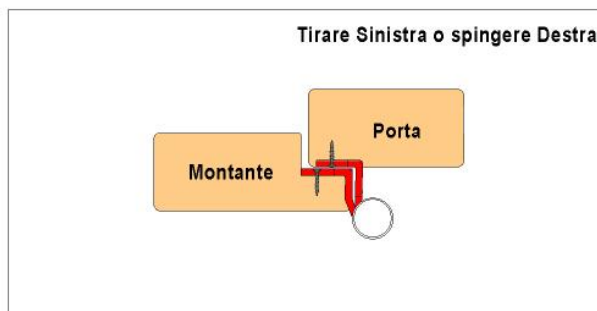
Pomella piegata con tappo piano e cuscinetto

-  cerniera piegata
-  folded hinge
-  charnière employé
-  Scharnier gefaltet



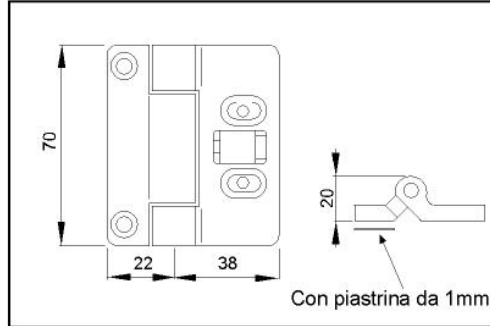
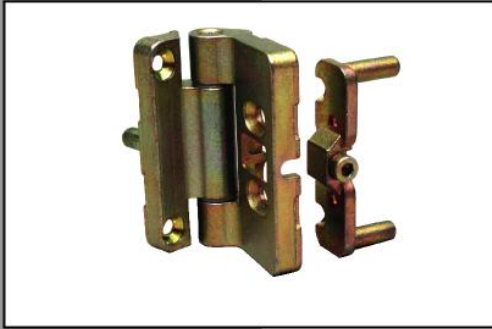
Materiale: Acciaio, Ottone

ARTICOLO	MATERIALE	FINITURA	IMBALLO
CEP208	acciaio	acc. naturale	12
CEP202	ottone	ott. naturale	12
CEP2044	acciaio	vn. nero	12



## Cerniera a libro per terza anta registrabile

Serie CE



cerniera  
 hinge  
 charnière  
 Shamier

Registraz.: ← → orizzontale

Tipo: Per porte doppie  
 Materiale: Zama  
 Dima: pag.147

ARTICOLO	FINITURA	IMBALLO
CEQ78	tropical	10
CEQ78P	piastrina tropical	10

## Coperture per cerniera terza anta

Serie CE



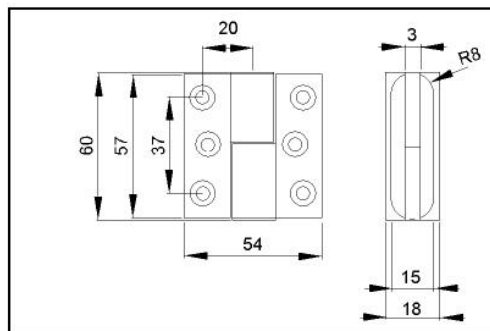
coperture per cerniere  
 cover for hinges  
 couverture pour charnière  
 shell für shamier

Materiale: ABS

ARTICOLO	FINITURA	IMBALLO
CEQ78A	nero	10
CEQ78B	marrone	10
CEQ78C	ottonato	10
CEQ78D	bianco	10
CEQ78E	titanio	10
CEQ78F	cromo sat.	10

## Cerniera a libro fissa per terza anta

Serie CE



cerniera  
 hinge  
 charnière  
 Shamier

Materiale: Zama

ARTICOLO	FINITURA	IMBALLO
CEDX	tropical	20
CESX	tropical	20
CEDX	nero	20
CESX	nero	20
CEDX	ottonato	20
CESX	ottonato	20

Serie CE

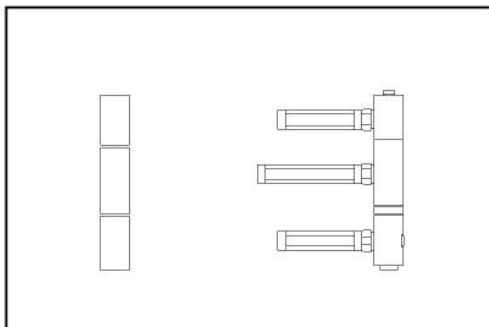
Cerniera a 3 gambi registrabile e coperture in Abs

 cerniera  
 hinge  
 charnière  
 Scharnier

Registraz.:  verticale  
 orizzontale

Materiale  
 cerniera: Acciaio  
 Materiale  
 coperture: ABS

Dima: pag.xxx



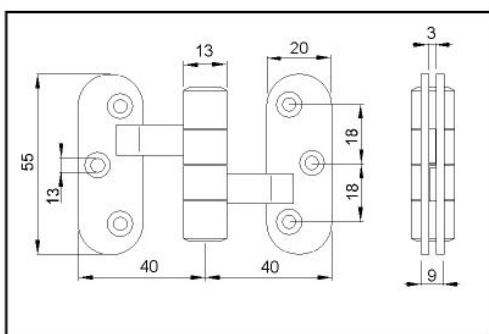
ARTICOLO	FINITURA	MOD	IMBALLO
CEQ58	tropical	cerniera	12
CEQ58A	nero	copertura	12
CEQ58B	marrone	copertura	12
CEQ58C	ottonato	copertura	12
CEQ58D	titanio	copertura	12

Serie CE

Cerniere

 cerniera  
 hinge  
 charnière  
 Scharnier

Materiale: Acciaio zincato

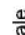



ARTICOLO	FINITURA	IMBALLO
CEMANDX	zincato giallo	12
CEMANSX	zincato giallo	12
CEMANDX44	nero gofrato	12
CEMANSX44	nero gofrato	12

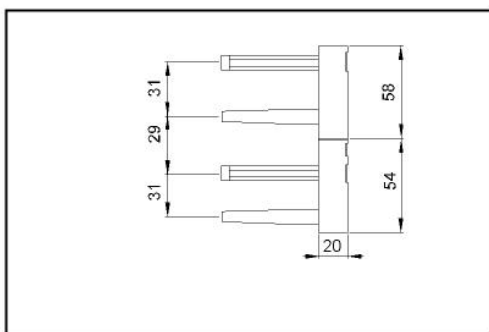
Serie CE

Cerniera a 4 gambi registrabili

 cerniera  
 hinge  
 charnière  
 Scharnier

Registraz.:  verticale  
 orizzontale

Materiale: Zama



ARTICOLO	FINITURA	IMBALLO
CE4GA	nero	12

• MOVIMENTI PER  
LAMELLE ORIENTABILI

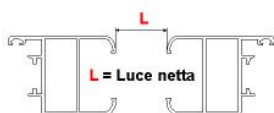
A C C E S S O R I P E R S E R R A M E N T I

R . Z E N T I s r l

*Ferramenta per persiane*

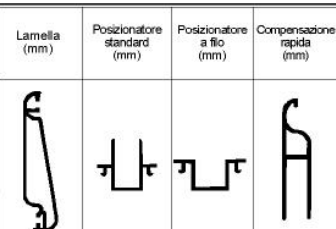
Materiale: Alluminio verniciato + PVC  
 Colore: A) Nero ■■■ B) RAL a richiesta ■■■■■ (con sovrapprezzo) 30 gg Lav.  
 Imballo: Coppie  
 Pos. comando di manovra: Ambidestro

**DISTINTA DI TAGLIO**



A seconda del montante usato, la misura per il taglio dei profili si determina dalla differenza tra la luce netta L e la relativa quantità fissa riportata in tabella.

Ad esempio: se L = 800mm e il profilo usato è il PR26, allora la misura di taglio della lamella sarà T=800 - 21,5 = 778,5mm.



Art.	PROFILO MONTANTE	DESCRIZIONE	Lamella (mm)	Posizionatore standard (mm)	Posizionatore a filo (mm)	Compensazione rapida (mm)
PR26		MONTANTE PER ANTA: camera 23-24 TIPOLOGIA: alto squadrato CARATTERISTICA: a scatto con agg.rotary DIMENSIONI: A=23,5; B=4; C=30mm	L - 21,5	L - 40	L - 0	L - 33,5
PR32		MONTANTE PER ANTA: camera 24 TIPOLOGIA: alto squadrato CARATTERISTICA: a scatto con agg.rotary DIMENSIONI: A=23,9; B=4; C=30mm	L - 21,5	L - 40	L - 0	L - 33,5
PR37		MONTANTE PER ANTA: camera 24 TIPOLOGIA: basso CARATTERISTICA: a scatto con agg.rotary DIMENSIONI: A=23,8; B=1; C=28mm	L - 15,5	L - 34	L - 0	L - 27,5
PR28		MONTANTE PER ANTA: camera 25 TIPOLOGIA: alto squadrato CARATTERISTICA: a scatto con agg.rotary DIMENSIONI: A=24,7; B=4; C=30mm	L - 21,5	L - 40	L - 0	L - 33,5
PR38		MONTANTE PER ANTA: camera 25 TIPOLOGIA: basso CARATTERISTICA: a scatto con agg.rotary DIMENSIONI: A=24,8; B=1,4; C=30mm	L - 16,5	L - 35	L - 0	L - 28,5
PR27.1		MONTANTE PER ANTA: camera 35-35 TIPOLOGIA: alto CARATTERISTICA: a scatto con agg.rotary DIMENSIONI: A=34,9; B=4,2; C=39,5mm	L - 22	L - 40,5	L - 0	L - 34
PR25		MONTANTE PER ANTA: camera 35-36 TIPOLOGIA: alto CARATTERISTICA: a scatto con agg.rotary DIMENSIONI: A=35,5; B=4,2; C=39,5mm	L - 22	L - 40,5	L - 0	L - 34
PR12		MONTANTE PER ANTA: camera 35-36 TIPOLOGIA: basso CARATTERISTICA: a scatto con agg.rotary DIMENSIONI: A=35; B=1; C=40mm	L - 16	L - 34,5	L - 0	L - 28
PR41		MONTANTE PER ANTA: camera 35-36 TIPOLOGIA: alto CARATTERISTICA: a scatto con agg.rotary DIMENSIONI: A=35; B=2; C=40mm	L - 18	L - 36,5	L - 0	L - 30
PR34		MONTANTE PER ANTA: camera 36 TIPOLOGIA: alto CARATTERISTICA: a scatto con agg.rotary DIMENSIONI: A=36; B=4,2; C=39,6mm	L - 22	L - 40,5	L - 0	L - 34

	Art. manovella	Art. pomolo	Art. profilo montante	H (mm)	Foro passaggio esagono (mm)
	M1 25	M2 25	PR25 - PR27.1 - PR34	8,2	Ø 9
	M1 36	M2 36	PR41	10,8	
			PR12 - PR26 - PR28 - PR32	11,8	
			PR37 - PR38	13,5	

Serie MV

Moon 55

Art.	Elementi	Comando	Altezza coppie compensatore a filo (mm)	Altezza coppie compensatore standard (mm)	
M06	6	SINGOLO	424	444	
M07	7		479	499	
M08	8		534	554	
M09	9		589	609	
M10	10		644	664	
M11	11		699	719	
M12	12		754	774	
M13	13		809	829	
M14	14		864	884	
M15	15		929	939	
M16	16		974	994	
M17	17		1029	1049	
M18	18		1084	1104	
M19	19		1139	1159	
M20	20		1194	1214	
M21	21		1249	1269	
M22	22		1304	1324	
M23	23		1359	1379	
M24	24		1414	1434	
M25	25	1469	1489		
M26	26	1524	1544		
M27	27	1579	1599		
M28	28	1634	1654		
M29	29	1689	1709		
M30	30	1744	1764		
M31	31	1799	1819		
M32	32	1854	1874		
M33	33	1909	1929		
		DOPPIO			



Art.	CAMERA
M1-25	23-24-25
M1-36	34-35-36



Art.	CAMERA
M2-25	23-24-25
M2-36	34-35-36



Art.	LATO	PROFILI
M3AD	DX	ALTI
M3AS	SX	ALTI
M3BD	DX	BASSI
M3BS	SX	BASSI



Art.	M4
------	----

Esempio di come ordinare

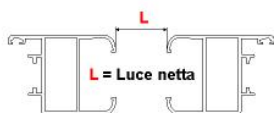
1 Q.tà Coppie  
 2 Cod. Articolo  
 3 Cod. Serie  
 4 Cod. Colore  
 5 Cod. Montante  
 6 Cod. Comando  
 7 Q.tà. Comando

Moon 55 ZIP

Serie MV

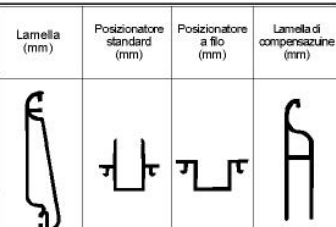
Materiale: Alluminio verniciato + PVC  
 Colore: A) Nero ■■■ B) RAL a richiesta ■■■■■ (con sovrapprezzo) 30 gg Lav.  
 Imballo: Coppie  
 Pos. comando di manovra: Leva a destra (a sinistra su richiesta)

DISTINTA DI TAGLIO



A seconda del montante usato, la misura per il taglio dei profili si determina dalla differenza tra la luce netta **L** e la relativa quantità fissa riportata in tabella.

Ad esempio: se **L = 800mm** e il profilo usato è il PR25, allora la misura di taglio della lamella sarà  $T=800 - 22 = 778mm$ .



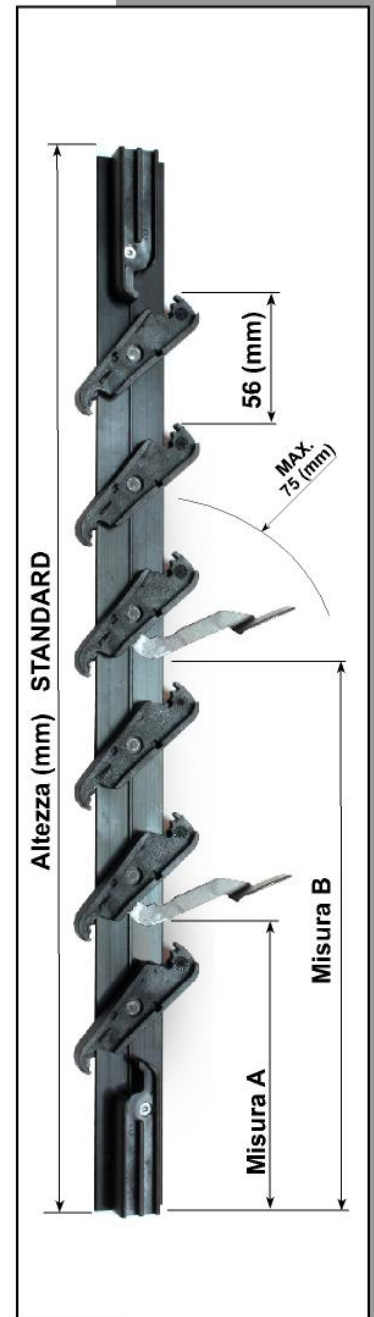
Art.	PROFILO MONTANTE	DESCRIZIONE	Lamella (mm)	Posizionatore standard (mm)	Posizionatore a filo (mm)	Lamella di compensazione (mm)
PR2		MONTANTE PER ANTA: camera 24 TIPOLOGIA: basso CARATTERISTICA: a scatto DIMENSIONI: A=23,5; B=1; C=30;	L - 15,5	L - 0	L - 0	L - 27,5
PR3		MONTANTE PER ANTA: camera 25 TIPOLOGIA: basso CARATTERISTICA: a scatto DIMENSIONI: A=24,7; B=1; C=30;	L - 15,5	L - 0	L - 0	L - 27,5
PR12		MONTANTE PER ANTA: camera 34-35 TIPOLOGIA: basso CARATTERISTICA: la scatto con agg.rotary DIMENSIONI: A=35; B=1; C=40;	L - 16	L - 34,5	L - 0	L - 28
PR27.1		MONTANTE PER ANTA: camera 34-35 TIPOLOGIA: alto CARATTERISTICA: a scatto DIMENSIONI: A=34,9; B=4,2; C=39,5mm	L - 22	L - 40,5	L - 0	L - 34
PR25		MONTANTE PER ANTA: camera 34-35 TIPOLOGIA: basso CARATTERISTICA: a scatto con agg.rotary DIMENSIONI: A=35,5; B=4,2; C=39,5mm	L - 22	L - 40,5	L - 0	L - 34
PR34		MONTANTE PER ANTA: camera 36 TIPOLOGIA: alto CARATTERISTICA: a scatto con agg.rotary DIMENSIONI: A=36; B=4,2; C=39,6mm	L - 22	L - 40,5	L - 0	L - 34
PR47		MONTANTE PER ANTA: camera 37 TIPOLOGIA: alto CARATTERISTICA: nervatura c.le squadrata DIMENSIONI: A=30,7; B=6,8; C=37,3;	L - 13,5	L -	L - 0	L - 25



Serie MV

Moon 55 ZIP

Articolo	Elementi	Q.tà consigliata adattatori	Comando	Altezza (mm) STANDARD	€ / coppia	Posizionamento leva	
						Misure	
						A (mm)	B (mm)
MZ06	6	2	SINGOLO	405	13,20	150	
MZ07	7	2		460	15,40	150	
MZ08	8	2		515	17,60	205	
MZ09	9	2		570	19,60	205	
MZ10	10	3		625	22,30	260	
MZ11	11	3		680	24,20	480	
MZ12	12	3		735	26,40	535	
MZ13	13	3		790	28,50	315	
MZ14	14	3		845	30,70	315	
MZ15	15	3		900	33,10	370	
MZ16	16	4		955	35,20	370	
MZ17	17	4		1010	37,40	370	
MZ18	18	4		1065	39,50	425	
MZ19	19	4		1120	41,70	425	
MZ20	20	4		1175	44,30	480	
MZ21	21	5		1230	46,40	480	
MZ22	22	5	DOPPIO	1285	50,10	480	810
MZ23	23	5		1340	52,70	480	810
MZ24	24	5		1395	54,80	535	865
MZ25	25	5		1450	56,50	535	865
MZ26	26	5		1505	58,60	315	920
MZ27	27	6		1560	61,30	315	920
MZ28	28	6		1615	63,80	315	975
MZ29	29	6		1670	65,90	315	975
MZ30	30	6		1725	67,80	370	1030
MZ31	31	6		1780	69,70	370	1030
MZ32	32	6		1835	72,80	370	1085
MZ33	33	6		1890	74,60	370	1085



Esempio di come ordinare

12 M15 MVA PR32 A1 12

- Q.tà Coppie
- Cod. Articolo
- Cod. Serie
- Cod. Colore
- Cod. Montante
- Cod. Adattatore
- Q.tà. Adattatore

**Adattatore**

Art.	CAMERA
A1	32
A2	36

Stream 55

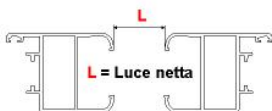
Serie MV

Materiale: Alluminio verniciato + PVC  
 Colore: A) Nero ■■■

Imballo: Coppie  
 Pos. comando di manovra: Ambidestro



**DISTINTA DI TAGLIO**



A seconda del montante usato, la misura per il taglio dei profili si determina dalla differenza tra la luce netta **L** e la relativa quantità fissa riportata in tabella.

Ad esempio: se **L = 800mm** e il profilo usato è il PK37 allora la misura di taglio della lamella sarà  $T=800 - 15,5 = 784,5mm$ .

Lamella (mm)	Posizionatore standard (mm)	Posizionatore a filo (mm)	Compensazione rapida (mm)

Art.	PROFILO MONTANTE	DESCRIZIONE	Lamella (mm)	Posizionatore standard (mm)	Posizionatore a filo (mm)	Compensazione rapida (mm)
PK37		MONTANTE PER ANTA: camera 24 TIPOLOGIA: basso CARATTERISTICA: a scatto con agg. rotary DIMENSIONI: A=24,7; B=1; C=27,8mm	L - 15,5	L - 34	L - 0	L - 27,5
PK25		MONTANTE PER ANTA: camera 35-36 TIPOLOGIA: alto CARATTERISTICA: a scatto con agg. rotary DIMENSIONI: A=34,5; B=3,2; C=38,8mm	L - 22	L - 40,5	L - 0	L - 34

	Art. manovella	Art. pomolo	Art. profilo montante	H (mm)	Foro passaggio esagono (mm)
	K1 25	K2 25	PK25	8,5	Ø 9
K1 36	K2 36	PK37	13,5		

Serie MV

Stream 55

Art.	Elementi	Comando	Altezza coppie compensatore a filo (mm)	
ST06	6	SINGOLO	436	
ST07	7		491	
ST08	8		546	
ST09	9		601	
ST10	10		656	
ST11	11		711	
ST12	12		766	
ST13	13		821	
ST14	14		876	
ST15	15		931	
ST16	16		986	
ST17	17		1041	
ST18	18		1096	
ST19	19		1151	
ST20	20		1206	
ST21	21		DOPPIO	1261
ST22	22			1316
ST23	23			1371
ST24	24			1426
ST25	25			1481
ST26	26	1536		
ST27	27	1591		
ST28	28	1646		
ST29	29	1701		
ST30	30	1756		
ST31	31	1811		
ST32	32	1866		
ST33	33	1921		
ST34	34	1976		
ST35	35	2031		
ST36	36	2086		
ST37	37	2141		
ST38	38	2196		
ST39	39	2251		
ST40	40	2306		



Art. CAMERA	
K1-25	24-25
K1-36	35-36



Art. CAMERA	
K2-25	24-25
K2-36	35-36



Art. CAMERA	
K3DX	TUTTE
K3SX	TUTTE

Esempio di come ordinare

Serie MV

Star 55

Art.	Elementi	Comando	Altezza coppie compensatore a filo (mm)
SR06	6	SINGOLO	405
SR07	7		460
SR08	8		515
SR09	9		570
SR10	10		625
SR11	11		680
SR12	12		735
SR13	13		790
SR14	14		845
SR15	15		900
SR16	16		955
SR17	17		1010
SR18	18		1065
SR19	19		1120
SR20	20		1175
SR21	21		1230
SR22	22		DOPPIO
SR23	23	1340	
SR24	24	1395	
SR25	25	1450	
SR26	26	1505	
SR27	27	1560	
SR28	28	1615	
SR29	29	1670	
SR30	30	1725	
SR31	31	1780	
SR32	32	1835	
SR33	33	1890	



Art. CAMERA  
MI-25 23-24-25  
MI-36 34-35-36



Art. CAMERA  
M2-25 23-24-25  
M2-36 34-35-36



Art. LATO PROFILI  
M3AD DX ALTI  
M3AS SX ALTI  
M3BD DX BASSI  
M3BS SX BASSI



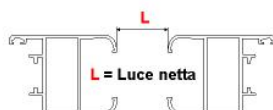
Art. M4

Esempio di come ordinare

1 Q.tà Coppie  
2 Cod. Articolo  
3 Cod. Serie  
4 Cod. Colore  
5 Cod. Montante  
6 Cod. Comando  
7 Q.tà. Comando

Materiale: Alluminio verniciato + PVC  
 Colore: A) Nero ■■■ B) RAL a richiesta ■■■■■ (con sovrapprezzo) 30 gg Lav.  
 Imballo: Coppie  
 Pos. comando di manovra: Leva a destra (a sinistra su richiesta)

**DISTINTA DI TAGLIO**



A seconda del montante usato, la misura per il taglio dei profili si determina dalla differenza tra la luce netta **L** e la relativa quantità fissa riportata in tabella.

Ad esempio: se **L = 800mm** e il profilo usato è il PR25, allora la misura di taglio della lamella sarà  $T=800 - 21 = 779$  mm.

Lamella (mm)

Posizionatore a filo (mm)

Lamella di compensazione (mm)

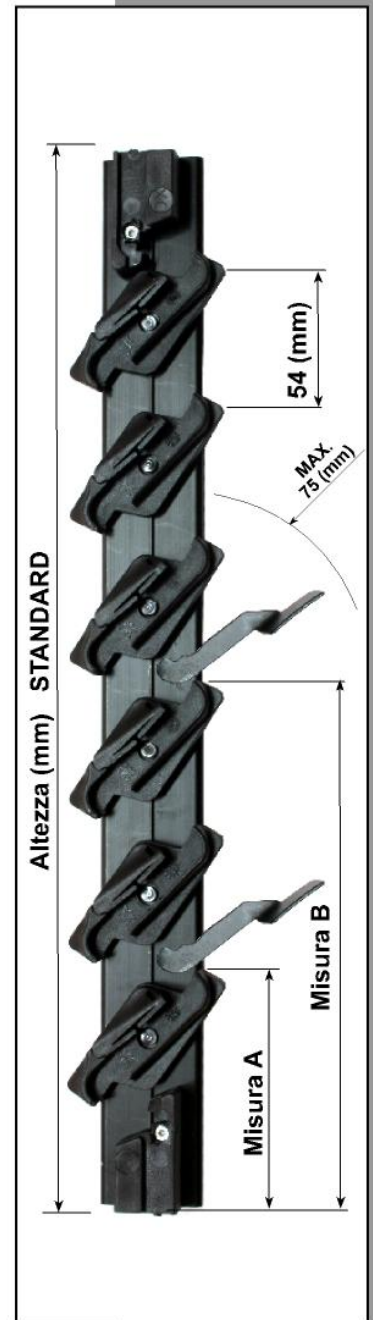
Art.	PROFILO MONTANTE	DESCRIZIONE	Lamella (mm)	Posizionatore a filo (mm)	Lamella di compensazione (mm)
PR2		MONTANTE PER ANTA: camera 24 TIPOLOGIA: basso CARATTERISTICA: a scatto DIMENSIONI: A=23,5; B=1; C=30;	L - 15,5	L - 0	L - 27,5
PR3		MONTANTE PER ANTA: camera 25 TIPOLOGIA: basso CARATTERISTICA: leva zip DIMENSIONI: A=24,7; B=1; C=30;	L - 15,5	L - 0	L - 27,5
PR27.1		MONTANTE PER ANTA: camera 34-35 TIPOLOGIA: alto CARATTERISTICA: a scatto con agg.rotary DIMENSIONI: A=34,9; B=4,2; C=39,5mm	L - 21	L - 0	L - 32,5
PR25		MONTANTE PER ANTA: camera 35-36 TIPOLOGIA: alto CARATTERISTICA: a scatto con agg.rotary DIMENSIONI: A=35,5; B=4,2; C=39,5mm	L - 21	L - 0	L - 32,5
PR12		MONTANTE PER ANTA: camera 34-35 TIPOLOGIA: basso CARATTERISTICA: a scatto con agg.rotary DIMENSIONI: A=35; B=1; C=40mm	L - 14,5	L - 0	L - 26
PR41		MONTANTE PER ANTA: camera 35-36 TIPOLOGIA: alto CARATTERISTICA: a scatto con agg.rotary DIMENSIONI: A=35; B=2; C=40mm	L - 16,5	L - 0	L - 28
PR35		MONTANTE PER ANTA: camera 36 TIPOLOGIA: alto CARATTERISTICA: a scatto con agg.rotary DIMENSIONI: A=36; B=4,2; C=39,6mm	L - 21	L - 0	L - 32,5
PR8		MONTANTE PER ANTA: camera 36 TIPOLOGIA: profilo ad "U" CARATTERISTICA: nervatura c.le squadrata DIMENSIONI: B=14,5; C=36;	L - 13,5	L - 0	L - 25



Serie MV

Star 55 ZIP

Articolo	Elementi	Q.tà consigliata adattatori	Comando	Altezza (mm) STANDARD	Posizionamento leva		
					Misure		
					A (mm)	B (mm)	
SR1Z06	6	2	SINGOLO	405	150		
SR1Z07	7	2		460	150		
SR1Z08	8	2		515	205		
SR1Z09	9	2		570	205		
SR1Z10	10	3		625	260		
SR1Z11	11	3		680	480		
SR1Z12	12	3		735	535		
SR1Z13	13	3		790	315		
SR1Z14	14	3		845	315		
SR1Z15	15	3		900	370		
SR1Z16	16	4		955	370		
SR1Z17	17	4		1010	370		
SR1Z18	18	4		1065	425		
SR1Z19	19	4		1120	425		
SR1Z20	20	4		1175	480		
SR1Z21	21	5		1230	480		
SR1Z22	22	5		DOPPIO	1285	480	810
SR1Z23	23	5			1340	480	810
SR1Z24	24	5			1395	535	865
SR1Z25	25	5			1450	535	865
SR1Z26	26	5			1505	315	920
SR1Z27	27	6	1560		315	920	
SR1Z28	28	6	1615		315	975	
SR1Z29	29	6	1670		315	975	
SR1Z30	30	6	1725		370	1030	
SR1Z31	31	6	1780		370	1030	
SR1Z32	32	6	1835		370	1085	
SR1Z33	33	6	1890		370	1085	



Esempio di come ordinare

12 M15 MVA PR32 A1 12

- 1 Q.tà Coppie
- 2 Cod. Articolo
- 3 Cod. Serie
- 4 Cod. Colore
- 5 Cod. Montante
- 6 Cod. Adattatore
- 7 Q.tà. Adattatore



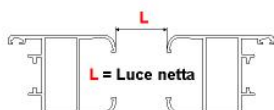
Art.	CAMERA	€/cad.
A1	32	0,10
A2	36	0,10

Star 54 ZIP

Serie MV

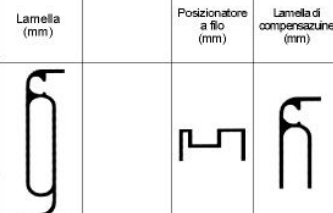
Materiale: Alluminio verniciato + PVC  
 Colore: A) Nero ■■■ B) RAL a richiesta ■■■■■ (con sovrapprezzo) 30 gg Lav.  
 Imballo: Coppie  
 Pos. comando di manovra: Leva a destra (a sinistra su richiesta)

DISTINTA DI TAGLIO



A seconda del montante usato, la misura per il taglio dei profili si determina dalla differenza tra la luce netta **L** e la relativa quantità fissa riportata in tabella.

Ad esempio: se **L = 800mm** e il profilo usato è il PR25, allora la misura di taglio della lamella sarà  $T=800 - 21 = 779$  mm.



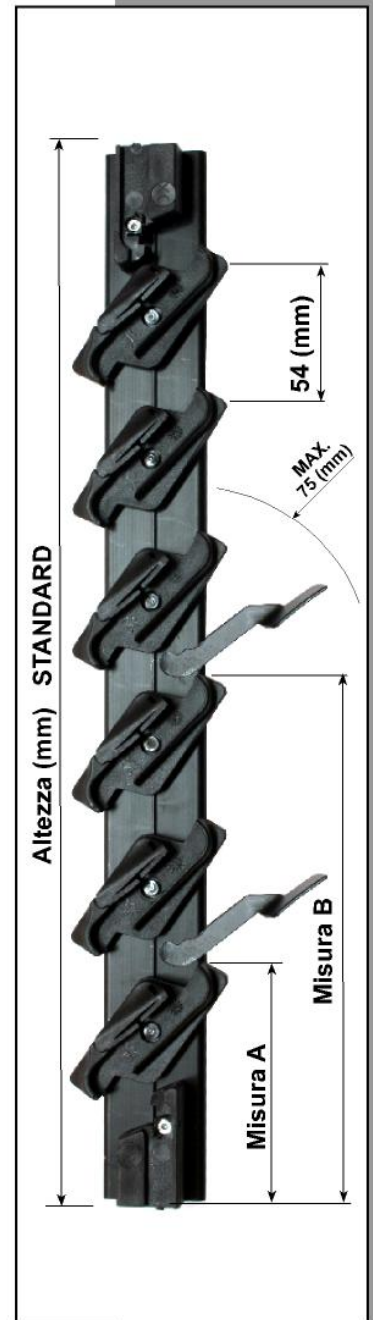
Art.	PROFILO MONTANTE	DESCRIZIONE	Lamella (mm)	Posizionatore a filo (mm)	Lamella di compensazione (mm)
PR2		MONTANTE PER ANTA: camera 24 TIPOLOGIA: basso CARATTERISTICA: a scatto DIMENSIONI: A=23,5; B=1; C=30;	L - 15,5	L - 0	L - 27,5
PR3		MONTANTE PER ANTA: camera 25 TIPOLOGIA: basso CARATTERISTICA: a scatto DIMENSIONI: A=24,7; B=1; C=30;	L - 15,5	L - 0	L - 27,5
PR30		MONTANTE PER ANTA: camera 32 TIPOLOGIA: prof. U con aggancio adattatore CARATTERISTICA: leva zip DIMENSIONI: A=32; B=1; C=32; H=14,5	L -	L - 14	L - 22
PR27.1		MONTANTE PER ANTA: camera 34-35 TIPOLOGIA: alto CARATTERISTICA: a scatto DIMENSIONI: A=34,9; B=4,2; C=39,5mm	L - 21	L - 0	L - 32,5
PR25		MONTANTE PER ANTA: camera 34-35 TIPOLOGIA: basso CARATTERISTICA: a scatto con agg. rotary DIMENSIONI: A=35,5; B=4,2; C=39,5mm	L - 21	L - 0	L - 32,5
PR34		MONTANTE PER ANTA: camera 36 TIPOLOGIA: alto CARATTERISTICA: a scatto con agg. rotary DIMENSIONI: A=36; B=4,2; C=39,6mm	L - 21,40	L - 0	L - 31,5
PR8		MONTANTE PER ANTA: camera 36 TIPOLOGIA: profilo ad "U" CARATTERISTICA: nervatura c.le squadrata DIMENSIONI: A=26; B=14,5; C=36;	L - 13,5	L - 0	L - 25



Serie MV

Star 54 ZIP

Articolo	Elementi	Q.tà consigliata adattatori	Comando	Altezza (mm) STANDARD	Posizionamento leva		
					Misure		
					A (mm)	B (mm)	
SR2Z06	6	2	SINGOLO	415	150		
SR2Z07	7	2		470	150		
SR2Z08	8	2		525	204		
SR2Z09	9	2		580	204		
SR2Z10	10	3		635	258		
SR2Z11	11	3		690	474		
SR2Z12	12	3		715	528		
SR2Z13	13	3		800	312		
SR2Z14	14	3		855	312		
SR2Z15	15	3		910	366		
SR2Z16	16	4		965	366		
SR2Z17	17	4		1020	366		
SR2Z18	18	4		1075	420		
SR2Z19	19	4		1130	420		
SR2Z20	20	4		1185	474		
SR2Z21	21	5		1240	474		
SR2Z22	22	5		DOPPIO	1295	474	798
SR2Z23	23	5			1350	474	798
SR2Z24	24	5			1405	528	852
SR2Z25	25	5			1460	528	852
SR2Z26	26	5			1515	312	906
SR2Z27	27	6	1570		312	906	
SR2Z28	28	6	1625		312	960	
SR2Z29	29	6	1680		312	960	
SR2Z30	30	6	1735		366	1014	
SR2Z31	31	6	1790		366	1014	
SR2Z32	32	6	1845		366	1068	
SR2Z33	33	6	1900		366	1068	



Esempio di come ordinare

12 M15 MVA PR32 A1 12

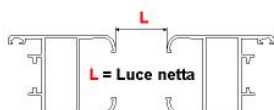
- Q.tà Coppie
- Cod. Articolo
- Cod. Serie
- Cod. Colore
- Cod. Montante
- Cod. Adattatore
- Q.tà. Adattatore

**Adattatore**

Art.	CAMERA
A1	32
A2	36

Materiale: Alluminio verniciato + PVC  
 Colore: A) Nero ■■■ B) RAL a richiesta ■■■■ (con sovrapprezzo) 30 gg Lav.  
 Imballo: Coppie  
 Pos. comando di manovra: Ambidestro

**DISTINTA DI TAGLIO**



A seconda del montante usato, la misura per il taglio dei profili si determina dalla differenza tra la luce netta **L** e la relativa quantità fissa riportata in tabella.

Ad esempio: se **L = 800mm** e il profilo usato è il PR37, allora la misura di taglio della lamella sarà **T=800 - 15 = 785mm**.

Lamella (mm)

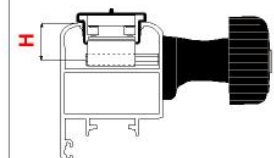
Posizionatore a filo (mm)

Compensazione rapida (mm)



Art.	PROFILO MONTANTE	DESCRIZIONE	Lamella (mm)	Posizionatore a filo (mm)	Compensazione rapida (mm)
PR37		MONTANTE PER ANTA: camera 24 TIPOLOGIA: basso CARATTERISTICA: a scatto con agg. rotary DIMENSIONI: A=23,8; B=1; C=28mm	L - 15	L - 0	L - 25
PR28		MONTANTE PER ANTA: camera 25 TIPOLOGIA: alto squadrato CARATTERISTICA: a scatto con agg. rotary DIMENSIONI: A=24,7; B=4; C=30mm	L - 21	L - 0	L - 31
PR38		MONTANTE PER ANTA: camera 25 TIPOLOGIA: basso CARATTERISTICA: a scatto con agg. rotary DIMENSIONI: A=24,8; B=1,4; C=30mm	L - 15,8	L - 0	L - 26
PR27.1		MONTANTE PER ANTA: camera 34-35 TIPOLOGIA: alto CARATTERISTICA: a scatto con agg. rotary DIMENSIONI: A=34,9; B=4,2; C=39,5mm	L - 21,40	L - 0	L - 31,5
PR25		MONTANTE PER ANTA: camera 35-36 TIPOLOGIA: alto CARATTERISTICA: a scatto con agg. rotary DIMENSIONI: A=35,5; B=4,2; C=39,5mm	L - 21,40	L - 0	L - 31,5
PR34		MONTANTE PER ANTA: camera 36 TIPOLOGIA: alto CARATTERISTICA: a scatto con agg. rotary DIMENSIONI: A=36; B=4,2; C=39,6mm	L - 21,40	L - 0	L - 31,5

Art. manovella	Art. pomolo	Art. profilo montante	H (mm)	Foro passaggio esagono (mm)
M1 25	M2 25	PR28	11,8	Ø 9
		PR37 - PR38	13,5	
		PR27.1 - PR25 - PR34	8,2	
M1 36	M2 36			



Serie MV

Gold 70

Art.	Elementi	Comando	Altezza coppie posizionatore a filo (mm)	
G06	6	SINGOLO	460	
G07	7		520	
G08	8		580	
G09	9		640	
G10	10		700	
G11	11		760	
G12	12		820	
G13	13		880	
G14	14		940	
G15	15		1.000	
G16	16		1.060	
G17	17		1.120	
G18	18		1.180	
G19	19		1.240	
G20	20		1.300	
G21	21		1.360	
G22	22		DOPPIO	1.420
G23	23			1.480
G24	24			1.540
G25	25			1.600
G26	26			1.660
G27	27	1.720		
G28	28	1.780		
G29	29	1.840		
G30	30	1.900		
G31	31	1.960		
G32	32	2.020		
G33	33	2.080		



Manovella

Art. CAMERA
M1-25 24-25
M1-36 34-35-36



Pomolo

Art. CAMERA
M2-25 24-25
M2-36 34-35-36



Pinza

Art. LATO PROFILI
M3AD DX ALTI
M3AS SX ALTI
M3BD DX BASSI
M3BS SX BASSI



Slitta

Art. M4
---------

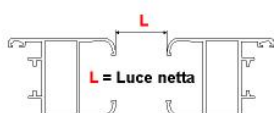
Esempio di come ordinare

12 M15 MVA PR32 M2-36 12

- Q.tà Coppie
- Cod. Articolo
- Cod. Serie
- Cod. Colore
- Cod. Montante
- Cod. Comando
- Q.tà. Comando

Materiale: Alluminio verniciato + PVC  
 Colore: A) Nero ■■■ B) RAL a richiesta ■■■■■ (con sovrapprezzo) 30 gg Lav.  
 Imballo: Coppie  
 Pos. comando di manovra: Leva a destra (a sinistra su richiesta)

**DISTINTA DI TAGLIO**



A seconda del montante usato, la misura per il taglio dei profili si determina dalla differenza tra la luce netta **L** e la relativa quantità fissa riportata in tabella.

Ad esempio: se **L = 800mm** e il profilo usato è il PR25, allora la misura di taglio della lamella sarà  $T=800 - 21 = 779$  mm.

Lamella (mm)

Posizionatore a filo (mm)

Lamella di compensazione (mm)



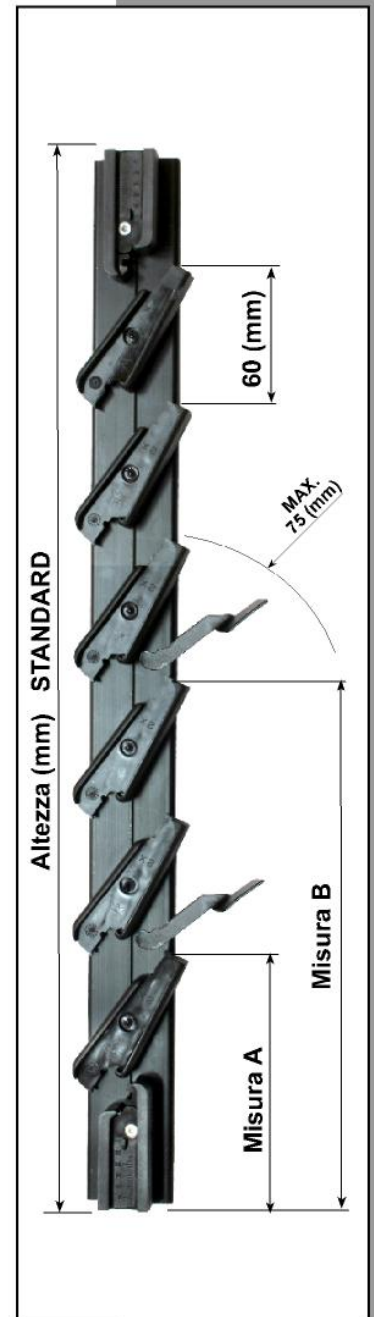
Art.	PROFILO MONTANTE	DESCRIZIONE	Lamella (mm)	Posizionatore a filo (mm)	Lamella di compensazione (mm)
PR2		MONTANTE PER ANTA: camera 24 TIPOLOGIA: basso CARATTERISTICA: a scatto DIMENSIONI: A=23,5; B=1; C=30;	L - 15,5	L - 0	L - 27,5
PR3		MONTANTE PER ANTA: camera 25 TIPOLOGIA: basso CARATTERISTICA: a scatto DIMENSIONI: A=24,7; B=1; C=30;	L - 15,5	L - 0	L - 27,5
PR27.1		MONTANTE PER ANTA: camera 34-35 TIPOLOGIA: alto CARATTERISTICA: a scatto DIMENSIONI: A=34,9; B=4,2; C=39,5mm	L - 21,40	L - 0	L - 31,5
PR25		MONTANTE PER ANTA: camera 34-35 TIPOLOGIA: basso CARATTERISTICA: a scatto con agg. rotary DIMENSIONI: A=35,5; B=4,2; C=39,5mm	L - 21,40	L - 0	L - 31,5
PR34		MONTANTE PER ANTA: camera 36 TIPOLOGIA: alto CARATTERISTICA: a scatto con agg. rotary DIMENSIONI: A=36; B=4,2; C=39,6mm	L - 21,40	L - 0	L - 31,5



Serie MV

GOLD 70 ZIP

Articolo	Elementi	Q.tà consigliata adattatori	Comando	Altezza (mm) STANDARD	Posizionamento leva		
					Misure		
					A (mm)	B (mm)	
GZ 06	6	2	SINGOLO	460	180		
GZ 07	7	2		520	180		
GZ 08	8	2		580	240		
GZ 09	9	2		640	240		
GZ 10	10	3		700	300		
GZ 11	11	3		760	540		
GZ 12	12	3		820	600		
GZ 13	13	3		880	360		
GZ 14	14	3		940	360		
GZ 15	15	3		1000	420		
GZ 16	16	4		1060	420		
GZ 17	17	4		1120	420		
GZ 18	18	4		1180	480		
GZ 19	19	4		1240	480		
GZ 20	20	4		1300	540		
GZ 21	21	5		1360	540		
GZ 22	22	5		DOPPIO	1420	540	840
GZ 23	23	5			1480	540	840
GZ 24	24	5			1540	600	900
GZ 25	25	5			1600	600	900
GZ 26	26	5			1660	360	960
GZ 27	27	6	1720		360	960	
GZ 28	28	6	1780		360	1020	
GZ 29	29	6	1840		360	1020	
GZ 30	30	6	1900		420	1080	
GZ 31	31	6	1960		420	1080	
GZ 32	32	6	2020		420	1140	
GZ 33	33	6	2080		420	1140	



Esempio di come ordinare

12 M15 MVA PR32 A1 12

- Q.tà Coppie
- Cod. Articolo
- Cod. Serie
- Cod. Colore
- Cod. Montante
- Cod. Adattatore
- Q.tà. Adattatore

**Adattatore**

Art.	CAMERA
A1	32
A2	36

**Movimenti per lamelle orientabili**

Stream 70

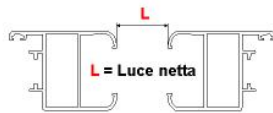
Serie MV

Materiale: Alluminio verniciato + PVC  
 Colore: A) Nero ■■■

Imballo: Coppie  
 Pos. comando di manovra: Ambidestro

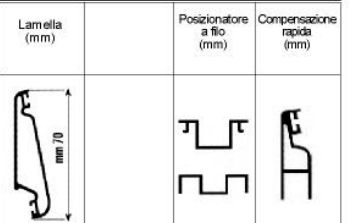


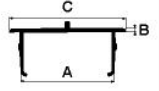
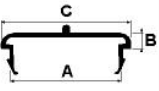
**DISTINTA DI TAGLIO**

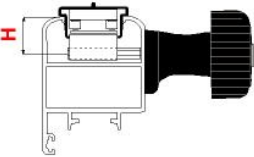


A seconda del montante usato, la misura per il taglio dei profili si determina dalla differenza tra la luce netta **L** e la relativa quantità fissa riportata in tabella.

Ad esempio: se **L = 800mm** e il profilo usato è il **PK37** allora la misura di taglio della lamella sarà **T=800 - 15 = 785mm**.



Art.	PROFILO MONTANTE	DESCRIZIONE	Lamella (mm)	Posizionatore a filo (mm)	Compensazione rapida (mm)
<b>PK37</b>		MONTANTE PER ANTA: camera 24 TIPOLOGIA: basso CARATTERISTICA: a scatto con agg. rotary DIMENSIONI: A=24,7; B=1; C=27,8mm	L - 15	L - 0	L - 25
<b>PK25</b>		MONTANTE PER ANTA: camera 35-36 TIPOLOGIA: alto CARATTERISTICA: a scatto con agg. rotary DIMENSIONI: A=34,5; B=3,2; C=38,8mm	L - 21,4	L - 0	L - 31,5

	Art. manovella	Art. pomolo	Art. profilo montante	H (mm)	Foro passaggio esagono (mm)
	<b>K1 25</b>	<b>K2 25</b>	<b>PK25</b>	<b>PK37</b>	8,5 13,5
<b>K1 36</b>	<b>K2 36</b>				



Serie MV

Stream 70

Art.	Elementi	Comando	Altezza coppie compensatore a filo (mm)
ST1 06	6	SINGOLO	464
ST1 07	7		524
ST1 08	8		584
ST1 09	9		644
ST1 10	10		704
ST1 11	11		764
ST1 12	12		824
ST1 13	13		884
ST1 14	14		944
ST1 15	15		1004
ST1 16	16		1064
ST1 17	17		1124
ST1 18	18		1184
ST1 19	19		1244
ST1 20	20		1304
ST1 21	21		1364
ST1 22	22		1424
ST1 23	23		1484
ST1 24	24		1544
ST1 25	25		DOPPIO
ST1 26	26	1664	
ST1 27	27	1724	
ST1 28	28	1784	
ST1 29	29	1844	
ST1 30	30	1904	
ST1 31	31	1964	
ST1 32	32	2024	
ST1 33	33	2084	
ST1 34	34	2144	
ST1 35	35	2204	
ST1 36	36	2264	
ST1 37	37	2324	
ST1 38	38	2384	
ST1 39	39	2444	
ST1 40	40	2504	



Art. CAMERA	
K1-25	24-25
K1-36	35-36



Art. CAMERA	
K2-25	24-25
K2-36	35-36



Art. CAMERA	
K3DX	TUTTE
K3SX	TUTTE

Esempio di come ordinare

12 M15 MVA PR32 M2-36 12

- ① Q.tà Coppie
- ② Cod. Articolo
- ③ Cod. Serie
- ④ Cod. Colore
- ⑤ Cod. Montante
- ⑥ Cod. Comando
- ⑦ Q.tà. Comando

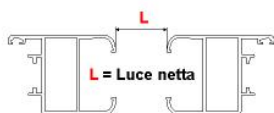
Kommerling 54

Serie MV

Materiale: Alluminio verniciato + PVC  
 Colore: A) Nero ■■■ B) RAL a richiesta ■■■■ (con sovrapprezzo) 30 gg. Lav.  
 Imballo: Coppie  
 Pos. comando di manovra: Ambidestro

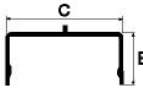
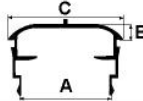


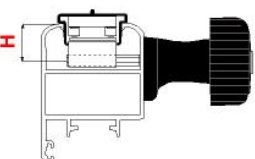
DISTINTA DI TAGLIO



A seconda del montante usato, la misura per il taglio dei profili si determina dalla differenza tra la luce netta **L** e la relativa quantità fissa riportata in tabella.

Ad esempio: se **L = 800mm** e il profilo usato è il PR31, allora la misura di taglio della lamella sarà  $T=800 - 23 = 777$  mm.

Art.	PROFILO MONTANTE	DESCRIZIONE	Lamella (mm)	Posizionatore a filo (mm)	Lamella di compensazione (mm)
PR8		MONTANTE PER ANTA: camera 36 TIPOLOGIA: profilo ad "U" CARATTERISTICA: a scatto con agg. rotary DIMENSIONI: B=14,5; C=36;	L - 13,5	L - 0	L - 20,5
PR31		MONTANTE PER ANTA: camera 36 TIPOLOGIA: alto arrotondato CARATTERISTICA: a scatto con agg. rotary DIMENSIONI: A=35,4; B=5,2; C=39,8	L - 23	L - 0	L - 35

	Art. manovella	Art. pomolo	Art. profilo montante	H (mm)	Foro passaggio esagono (mm)
	M1 36	M2 36	PR8	11,8	Ø 9
			PR31		

Serie MV

Kommerling 54

Art.	Elementi	Comando	Altezza coppie compensatore a filo (mm)
X06	6	SINGOLO	415
X07	7		470
X08	8		525
X09	9		580
X10	10		635
X11	11		690
X12	12		715
X13	13		800
X14	14		855
X15	15		910
X16	16		965
X17	17		1020
X18	18		1075
X19	19		1130
X20	20		1185
X21	21	1240	
X22	22	DOPPIO	1295
X23	23		1350
X24	24		1405
X25	25		1460
X26	26		1515
X27	27		1570
X28	28		1625
X29	29		1680
X30	30		1735
X31	31		1790
X32	32		1845
X33	33		1900



Art. CAMERA  
M1-36 34-35-36



Art. CAMERA  
M2-36 34-35-36



Art. LATO PROFILI  
M3AD DX ALTI  
M3AS SX ALTI  
M3BD DX BASSI  
M3BS SX BASSI



Art. M4

Esempio di come ordinare

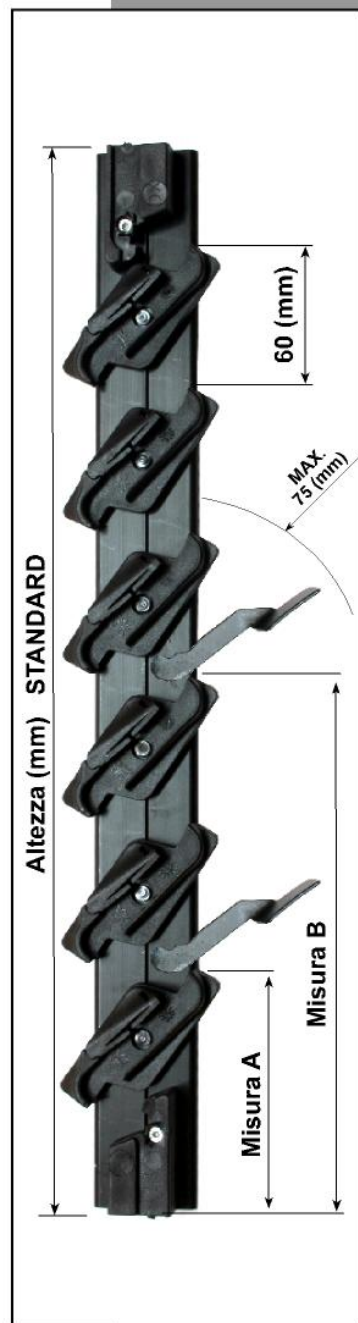
1 Q.tà Coppie  
2 Cod. Articolo  
3 Cod. Serie  
4 Cod. Colore  
5 Cod. Montante  
6 Cod. Comando  
7 Q.tà. Comando



Serie MV

Kommerling 54 ZIP

Articolo	Elementi	Q.tà consigliata adattatori	Comando	Altezza (mm) STANDARD	Posizionamento leva		
					Misure		
					A (mm)	B (mm)	
XZ 06	6	2	SINGOLO	415	150		
XZ 07	7	2		470	150		
XZ 08	8	2		525	205		
XZ 09	9	2		580	205		
XZ 10	10	3		625	260		
XZ 11	11	3		690	480		
XZ 12	12	3		745	535		
XZ 13	13	3		800	315		
XZ 14	14	3		855	315		
XZ 15	15	3		910	370		
XZ 16	16	4		965	370		
XZ 17	17	4		1020	370		
XZ 18	18	4		1075	425		
XZ 19	19	4		1130	425		
XZ 20	20	4		1185	480		
XZ 21	21	5		1240	480		
XZ 22	22	5		DOPPIO	1295	480	810
XZ 23	23	5			1350	480	810
XZ 24	24	5			1405	535	865
XZ 25	25	5			1460	535	865
XZ 26	26	5			1515	315	920
XZ 27	27	6	1570		315	920	
XZ 28	28	6	1625		315	975	
XZ 29	29	6	1680		315	975	
XZ 30	30	6	1735		370	1030	
XZ 31	31	6	1790		370	1030	
XZ 32	32	6	1845		370	1085	
XZ 33	33	6	1900		370	1085	



Esempio di come ordinare

12 M15 MVA PR32 A1 12

① Q.tà Coppie  
 ② Cod. Articolo  
 ③ Cod. Serie  
 ④ Cod. Colore  
 ⑤ Cod. Montante  
 ⑥ Cod. Adattatore  
 ⑦ Q.tà Adattatore

The screenshot shows a software interface for ordering window blinds. It includes a list of products with columns for 'Articolo', 'Descrizione', 'Dimensioni', 'Posizione', and 'Misure'. The interface also shows a detailed view of a product, including a technical drawing and a list of accessories.

**Adattatore**

Art. CAMERA  
 A1 32  
 A2 36

The image shows a black plastic adapter component, which is a rectangular plate with two circular holes. It is used to adapt the handle mechanism to different window blind models.

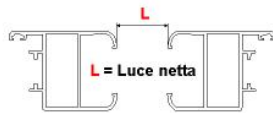
Kommerling 55

Serie MV

Materiale: Alluminio verniciato + PVC  
 Colore: A) Nero ■■■ B) RAL a richiesta ■■■■■ (con sovrapprezzo) 30 gg Lav.  
 Imballo: Coppie  
 Pos. comando di manovra: Ambidestro



DISTINTA DI TAGLIO



A seconda del montante usato, la misura per il taglio dei profili si determina dalla differenza tra la luce netta **L** e la relativa quantità fissa riportata in tabella.

Ad esempio: se **L = 800mm** e il profilo usato è il PR31, allora la misura di taglio della lamella sarà **T=800 - 22,5 = 777,5mm**

Art.	PROFILO MONTANTE	DESCRIZIONE	Lamella (mm)	Posizionatore a filo (mm)	Lamella di compensazione (mm)
PR25		MONTANTE PER ANTA: camera 35-36 TIPOLOGIA: alto CARATTERISTICA: a scatto con agg. rotary DIMENSIONI: A=35,5; B=4,2; C=39,5mm	L - 20,5	L - 0	L - 33
PR31		MONTANTE PER ANTA: camera 36 TIPOLOGIA: alto arrotondato CARATTERISTICA: a scatto con agg. rotary DIMENSIONI: A=35,4; B=5,2; C=39,8	L - 22,5	L - 0	L - 35

	Art. manovella	Art. pomolo	Art. profilo montante	H (mm)	Foro passaggio esagono (mm)
	M1 36	M2 36	PR25	8,2	Ø 9
			PR31	11,8	



Serie MV

Kommerling 55

Art.	Elementi	Comando	Altezza coppie compensatore a filo (mm)
Y 06	6	SINGOLO	412
Y 07	7		467
Y 08	8		522
Y 09	9		577
Y 10	10		632
Y 11	11		687
Y 12	12		742
Y 13	13		797
Y 14	14		852
Y 15	15		907
Y 16	16		962
Y 17	17		1017
Y 18	18		1072
Y 19	19		1127
Y 20	20	1182	
Y 21	21	1237	
Y 22	22	DOPPIO	1292
Y 23	23		1347
Y 24	24		1402
Y 25	25		1457
Y 26	26		1512
Y 27	27		1567
Y 28	28		1622
Y 29	29		1677
Y 30	30		1732
Y 31	31		1787
Y 32	32		1842
Y 33	33		1897



Art. CAMERA  
M1-36 34-35-36



Art. CAMERA  
M2-36 34-35-36



Art. LATO PROFILI  
M3AD DX ALTI  
M3AS SX ALTI  
M3BD DX BASSI  
M3BS SX BASSI



Art. M4

Esempio di come ordinare

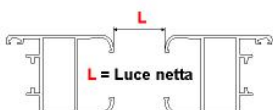
1 Q.tà Coppie  
2 Cod. Articolo  
3 Cod. Serie  
4 Cod. Colore  
5 Cod. Montante  
6 Cod. Comando  
7 Q.tà. Comando

Kommerling 70

Serie MV

Materiale: Alluminio verniciato + PVC  
 Colore: A) Nero ■■■ B) RAL a richiesta ■■■■■ (con sovrapprezzo) 30 gg. Lav.  
 Imballo: Coppie  
 Pos. comando di manovra: Ambidestro

**DISTINTA DI TAGLIO**



A seconda del montante usato, la misura per il taglio dei profili si determina dalla differenza tra la luce netta **L** e la relativa quantità fissa riportata in tabella.

Ad esempio: se **L = 800mm** e il profilo usato è il PR31, allora la misura di taglio della lamella sarà  $T=800 - 22,5 = 777,5mm$

Art.	PROFILO MONTANTE	DESCRIZIONE	Lamella (mm)	Posizionatore a filo (mm)	Lamella di compensazione (mm)
PR25		MONTANTE PER ANTA: camera 35-36 TIPOLOGIA: alto CARATTERISTICA: a scatto con agg. rotary DIMENSIONI: A=35,5; B=4,2; C=39,5mm	L - 20,5	L - 0	L - 33
PR31		MONTANTE PER ANTA: camera 36 TIPOLOGIA: alto arrotondato CARATTERISTICA: a scatto con agg. rotary DIMENSIONI: A=35,4; B=5,2; C=39,8	L - 22,5	L - 0	L - 35

	Art. manovella	Art. pomolo	Art. profilo montante	H (mm)	Foro passaggio esagono (mm) Ø 9
	M1 36	M2 36	PR25	8,2	
			PR31	11,8	



Serie MV

KOMMERLING 70

Art.	Elementi	Comando	Altezza coppie compensatore a filo (mm)	
W 06	6	SINGOLO	443	
W 07	7		503	
W 08	8		563	
W 09	9		623	
W 10	10		683	
W 11	11		743	
W 12	12		803	
W 13	13		863	
W 14	14		923	
W 15	15		983	
W 16	16		1043	
W 17	17		1103	
W 18	18		1163	
W 19	19		1223	
W 20	20		1283	
W 21	21		1343	
W 22	22		DOPPIO	1403
W 23	23			1463
W 24	24			1523
W 25	25			1583
W 26	26			1643
W 27	27	1703		
W 28	28	1763		
W 29	29	1823		
W 30	30	1883		
W 31	31	1943		
W 32	32	2003		
W 33	33	2063		



Art. CAMERA  
MI-25 23-24-25  
MI-36 34-35-36



Art. CAMERA  
M2-25 23-24-25  
M2-36 34-35-36



Art. LATO PROFILI  
M3AD DX ALTI  
M3AS SX ALTI  
M3BD DX BASSI  
M3BS SX BASSI



Art. M4

Esempio di come ordinare

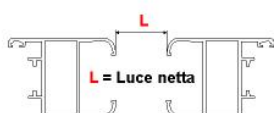
1 Q.tà Coppie  
2 Cod. Articolo  
3 Cod. Serie  
4 Cod. Colore  
5 Cod. Montante  
6 Cod. Comando  
7 Q.tà. Comando

Kommerling 70 ZIP

Serie MV

Materiale: Alluminio verniciato + PVC  
 Colore: A) Nero ■■■ B) RAL a richiesta ■■■■■ (con sovrapprezzo) 30 gg. Lav.  
 Imballo: Coppie  
 Pos. comando di manovra: Leva a destra (a sinistra su richiesta)

**DISTINTA DI TAGLIO**



A seconda del montante usato, la misura per il taglio dei profili si determina dalla differenza tra la luce netta **L** e la relativa quantità fissa riportata in tabella.

Ad esempio: se **L = 800mm** e il profilo usato è il PR25, allora la misura di taglio della lamella sarà  $T=800 - 21 = 779$  mm.

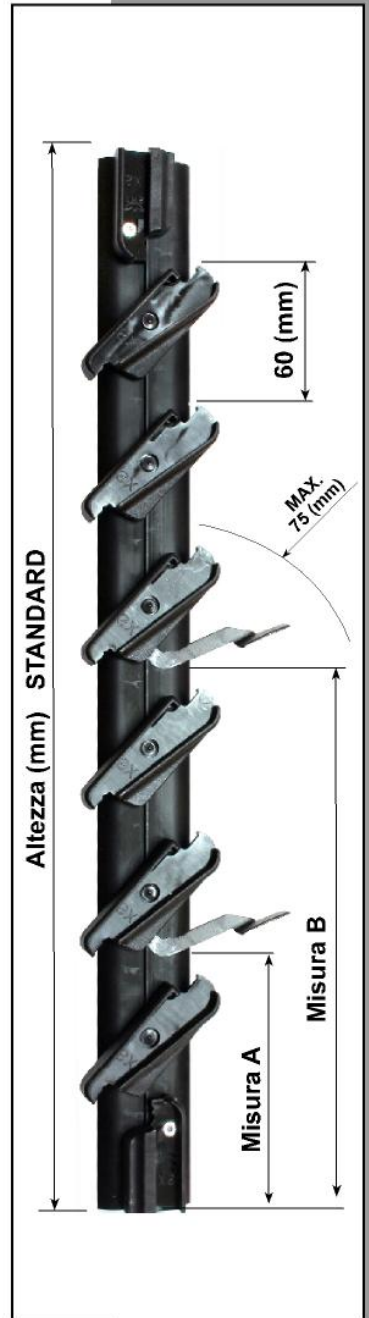
Art.	PROFILO MONTANTE	DESCRIZIONE	Lamella (mm)	Posizionatore a filo (mm)	Lamella di compensazione (mm)
PR25		MONTANTE PER ANTA: camera 35-36 TIPOLOGIA: alto CARATTERISTICA: a scatto con agg. rotary DIMENSIONI: A=35,5; B=4,2; C=39,5mm	L - 20,5	L - 0	L - 33
PR31		MONTANTE PER ANTA: camera 36 TIPOLOGIA: alto arrotondato CARATTERISTICA: a scatto con agg. rotary DIMENSIONI: A=35,4; B=5,2; C=39,8	L - 22,5	L - 0	L - 35



Serie MV

Kommerling 70 ZIP

Articolo	Elementi	Q.tà consigliata adattatori	Comando	Altezza (mm) STANDARD	Posizionamento leva		
					Misure		
					A (mm)	B (mm)	
WZ 06	6	2	SINGOLO	415	150		
WZ 07	7	2		470	150		
WZ 08	8	2		525	205		
WZ 09	9	2		580	205		
WZ 10	10	3		625	260		
WZ 11	11	3		690	480		
WZ 12	12	3		745	535		
WZ 13	13	3		800	315		
WZ 14	14	3		855	315		
WZ 15	15	3		910	370		
WZ 16	16	4		965	370		
WZ 17	17	4		1020	370		
WZ 18	18	4		1075	425		
WZ 19	19	4		1130	425		
WZ 20	20	4		1185	480		
WZ 21	21	5		1240	480		
WZ 22	22	5		DOPPIO	1295	480	810
WZ 23	23	5			1350	480	810
WZ 24	24	5			1405	535	865
WZ 25	25	5			1460	535	865
WZ 26	26	5			1515	315	920
WZ 27	27	6	1570		315	920	
WZ 28	28	6	1625		315	975	
WZ 29	29	6	1680		315	975	
WZ 30	30	6	1735		370	1030	
WZ 31	31	6	1790		370	1030	
WZ 32	32	6	1845		370	1085	
WZ 33	33	6	1900		370	1085	



Esempio di come ordinare

12 M15 MVA PR32 A1 12

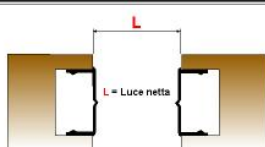
- Q.tà Coppie
- Cod. Articolo
- Cod. Serie
- Cod. Colore
- Cod. Montante
- Cod. Adattatore
- Q.tà. Adattatore

**Adattatore**

Art.	CAMERA
A1	32
A2	36

Materiale: Montante in all. vern. e/o ox ; Portalamella in acc. zinc. + vern.; Leva in inox vern.  
 Colore: A) Nero ■■■ C) Marrone ■■■ RAL 8017  
 B) RAL a richiesta ■■■■■■■■■■ (con sovrapprezzo ) 30 gg Lav.  
 Imballo: Coppie  
 Pos. comando di manovra: Leva a destra (a sinistra su richiesta)

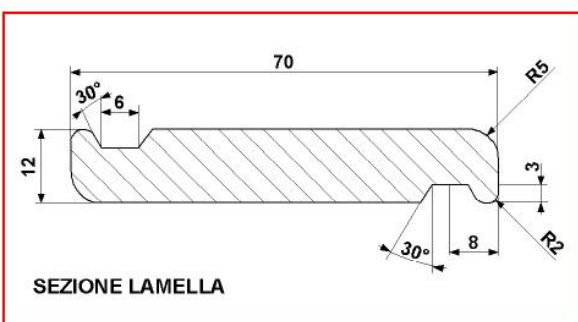
**DISTINTA DI TAGLIO E LAVORAZIONI**



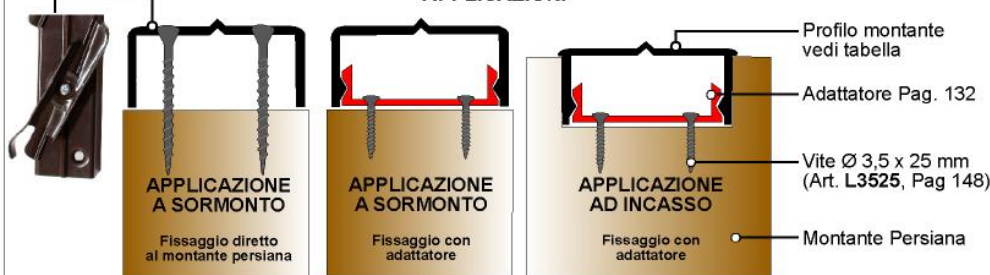
La misura di taglio delle lamelle si determina dalla differenza tra la luce netta L e la relativa quantità fissa riportata in tabella.

Ad esempio: se L = 800mm e il profilo usato è il PR44, allora la misura di taglio della lamella sarà T = 800 - 7,5 = 792,5mm.

Art.	PROFILO MONTANTE	DESCRIZIONE	APPLICAZIONE	Lamella (mm)	Lamella di compensazione (mm)
PR43.1		MONTANTE PER ANTA: camera 28 TIPOLOGIA: profilo a U con bordino CARATTERISTICA: leva zip DIMENSIONI: A=28; B=1; C=30; H=15,5	a sormonto ad incasso con bordino • anti umidità • anti polvere • coprischeggature	L - 7,5	L - 2,5
PR43		MONTANTE PER ANTA: camera 28 TIPOLOGIA: profilo a U CARATTERISTICA: leva zip DIMENSIONI: A=28; B=1; C=28; H=15,5	a sormonto ad incasso	L - 7,5	L - 2,5
PR44		MONTANTE PER ANTA: camera 32 TIPOLOGIA: prof. U con aggancio adattatore CARATTERISTICA: leva zip DIMENSIONI: A=32; B=1; C=34; H=15	a sormonto ad incasso con bordino • anti umidità • anti polvere • coprischeggature	L - 7,5	L - 2,5
PR5		MONTANTE PER ANTA: camera 32 TIPOLOGIA: prof. U con aggancio adattatore CARATTERISTICA: leva zip DIMENSIONI: A=32; B=1; C=32; H=14	a sormonto ad incasso	L - 7,5	L - 2,5
PR46		MONTANTE PER ANTA: camera 36 TIPOLOGIA: prof. U con aggancio adattatore CARATTERISTICA: leva zip DIMENSIONI: A=36; B=1; C=36; H=14,5	a sormonto ad incasso	L - 7,5	L - 2,5
PR46A		MONTANTE PER ANTA: camera 36 TIPOLOGIA: prof. U con aggancio adattatore CARATTERISTICA: leva zip DIMENSIONI: A=36; B=1; C=36; H=18,4	a sormonto ad incasso	L - 7,5	L - 2,5



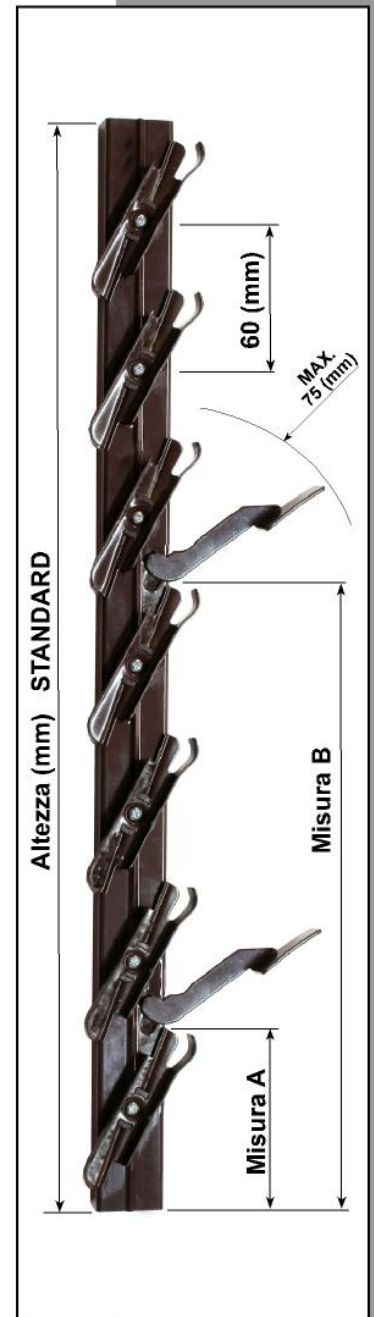
**APPLICAZIONI**



Serie MV

Country 70 ZIP

Articolo	Elementi	Q.tà consigliata adattatori	Comando	Altezza (mm) STANDARD "NA"	Altezza (mm) STANDARD "LA"	Posizionamento leva			
						Misure "NA"		Misure "LA"	
						A (mm)	B (mm)	A (mm)	B (mm)
CZ7 06	6	2	SINGOLO	440	380	170		140	
CZ7 07	7	2		500	440	170		140	
CZ7 08	8	2		560	500	230		200	
CZ7 09	9	2		620	560	230		200	
CZ7 10	10	3		680	620	290		260	
CZ7 11	11	3		740	680	530		500	
CZ7 12	12	3		800	740	590		560	
CZ7 13	13	3		860	800	650		620	
CZ7 14	14	3		920	860	650		620	
CZ7 15	15	3		980	920	410		380	
CZ7 16	16	4		1040	980	410		380	
CZ7 17	17	4		DOPPIO	1100	1040	230	650	200
CZ7 18	18	4	1160		1100	230	650	200	620
CZ7 19	19	4	1220		1160	230	710	200	680
CZ7 20	20	4	1280		1220	230	710	200	680
CZ7 21	21	5	1340		1280	290	770	260	740
CZ7 22	22	5	1400		1340	290	770	260	740
CZ7 23	23	5	1460		1400	530	830	500	800
CZ7 24	24	5	1520		1460	530	830	500	800
CZ7 25	25	5	1580		1520	590	890	560	860
CZ7 26	26	5	1640		1580	590	890	560	860
CZ7 27	27	6	1700		1640	650	950	620	920
CZ7 28	28	6	1760		1700	650	950	620	920
CZ7 29	29	6	1820		1760	650	1010	620	980
CZ7 30	30	6	1880		1820	650	1010	620	980



Esempio di come ordinare

12 CZ7 08 MV A PR44 A1 3

- ① Quantità coppie
- ② Cod. Articolo
- ③ Cod. Serie
- ④ Cod. Colore
- ⑤ Cod. Montante
- ⑥ Cod. Adattatori
- ⑦ Q.tà Adattatori
- ✓ Profilo consigliato



Art.	CAMERA
A1	32
A2	36

Materiale: Montante in all. vern. e/o ox ; Portalamella in policarbonato; Leva in inox vern.  
 Colore: A) Nero ■■■ C) Marrone ■■■ RAL 8017  
 B) RAL a richiesta ■■■■■■■■■■ (con sovrapprezzo ) 30 gg Lav.  
 Imballo: Coppie  
 Pos. comando di manovra: Leva a destra (a sinistra su richiesta)

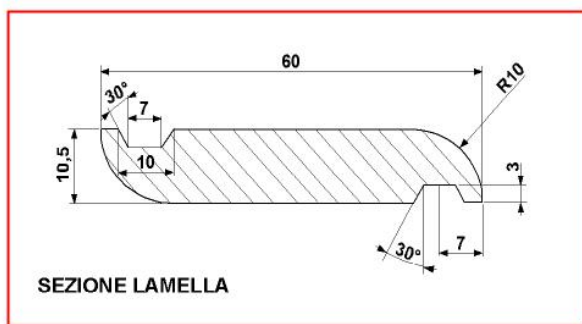
**DISTINTA DI TAGLIO E LAVORAZIONI**



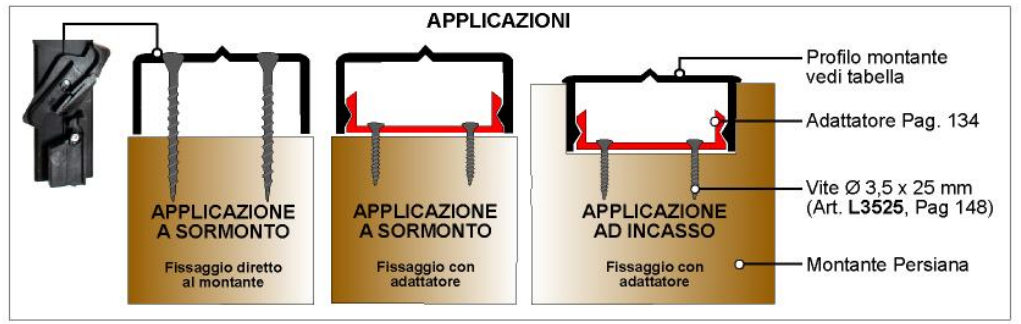
La misura di taglio delle lamelle si determina dalla differenza tra la luce netta **L** e la relativa quantità fissa riportata in tabella.

Ad esempio: se **L = 800mm** e il profilo usato è il PR44, allora la misura di taglio della lamella sarà **T = 800 - 14 = 786mm**.

Art.	PROFILO MONTANTE	DESCRIZIONE	APPLICAZIONE	Lamella (mm)	Lamella di compensazione (mm)
PR2		MONTANTE PER ANTA: camera 23 TIPOLOGIA: profilo basso ad incastro CARATTERISTICA: leva zip DIMENSIONI: A=23,5; B=1; C=30;	ad incasso	L - 14	L - 22
PR3		MONTANTE PER ANTA: camera 24 TIPOLOGIA: profilo basso ad incastro CARATTERISTICA: leva zip DIMENSIONI: A=24,7; B=1; C=30;	ad incasso	L - 14	L - 22
PR30		MONTANTE PER ANTA: camera 32 TIPOLOGIA: prof. U con aggancio adattatore CARATTERISTICA: leva zip DIMENSIONI: A=32; B=1; C=32; H=14,5	a sormonto ad incasso	L - 14	L - 22
PR30A		MONTANTE PER ANTA: camera 32 TIPOLOGIA: prof. U con aggancio adattatore CARATTERISTICA: leva zip DIMENSIONI: A=32; B=1; C=34; H=14,5	a sormonto ad incasso con bordino anti umidità anti polvere coprischeggiate	L - 14	L - 22
PR8		MONTANTE PER ANTA: camera 36 TIPOLOGIA: prof. U con aggancio adattatore CARATTERISTICA: leva zip DIMENSIONI: A=32; B=1; C=32; H=14,5	a sormonto ad incasso	L - 14	L - 22



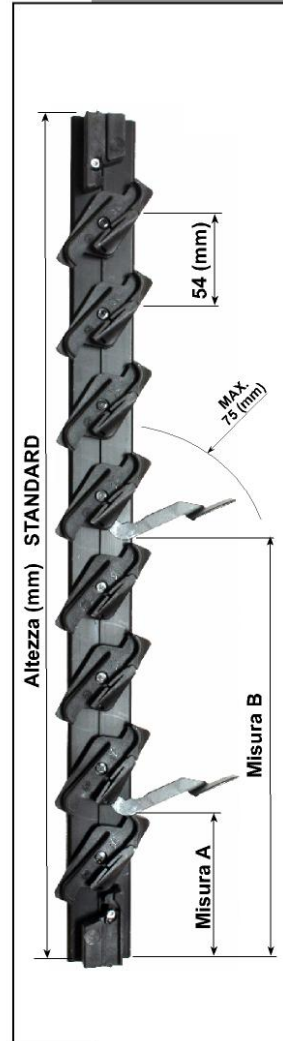
**APPLICAZIONI**



Serie MV

Country 60 ZIP

Articolo	Elementi	Q.tà consigliata adattatori	Comando	Altezza (mm) STANDARD	Posizionamento leva		
					Misure		
					A (mm)	B (mm)	
CZ6 06	6	2	SINGOLO	398	150		
CZ6 07	7	2		452	150		
CZ6 08	8	2		506	204		
CZ6 09	9	2		560	204		
CZ6 10	10	3		614	258		
CZ6 11	11	3		668	474		
CZ6 12	12	3		722	528		
CZ6 13	13	3		776	312		
CZ6 14	14	3		830	312		
CZ6 15	15	3		884	366		
CZ6 16	16	4		938	366		
CZ6 17	17	4		DOPPIO	992	204	636
CZ6 18	18	4			1046	204	690
CZ6 19	19	4			1100	204	690
CZ6 20	20	4			1154	258	744
CZ6 21	21	5			1208	258	744
CZ6 22	22	5	1262		474	798	
CZ6 23	23	5	1316		474	798	
CZ6 24	24	5	1370		528	852	
CZ6 25	25	5	1454		528	852	
CZ6 26	26	5	1478		312	906	
CZ6 27	27	6	1532		312	906	
CZ6 28	28	6	1586		312	960	
CZ6 29	29	6	1640		312	960	
CZ6 30	30	6	1694		366	1014	
CZ6 31	31	6	1748		366	1014	
CZ6 32	32	6	1802		366	1068	
CZ6 33	33	6	1856		366	1068	



Esempio di come ordinare

12CZ6 08 | MV | A | PR44 | A1 | 3

- Quantità coppie
- Cod. Articolo
- Cod. Serie
- Cod. Colore
- Cod. Montante
- Cod. Adattatori
- Q.tà Adattatori

✓ Profilo consigliato



Art.	CAMERA
A1	32
A2	36

- ACCESSORI
- MANIGLIE
- VITI E RIVETTI
- DIME DI FORATURA

A C C E S S O R I P E R S E R R A M E N T I

R . Z E N T I s r l

*Ferramenta per persiane*



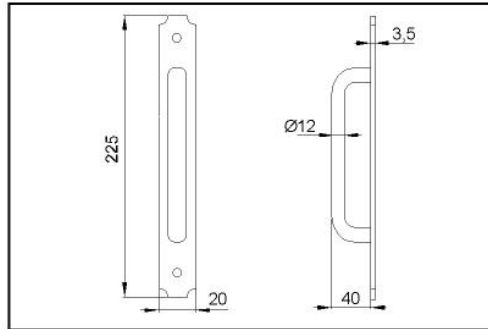
Serie CR

Maniglia su piastra, Piemonte, Liguria, Trentino

maniglia  
handle  
poignée  
Griff

Modelli

Piemonte Liguria Trentino



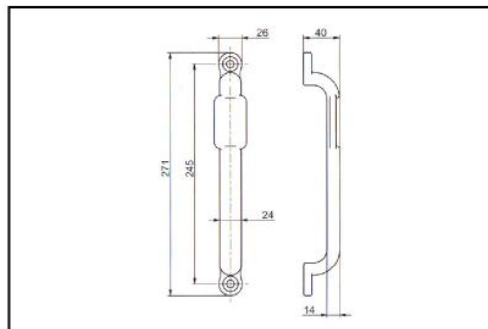
Materiale: Acciaio

ARTICOLO	MODELLO	IMBALLO
CRM103P	Piemonte	50
CRM103L	Liguria	50
CRM103T	Trentino	50

Serie CR

Maniglione con logo

maniglia  
handle  
poignée  
Griff

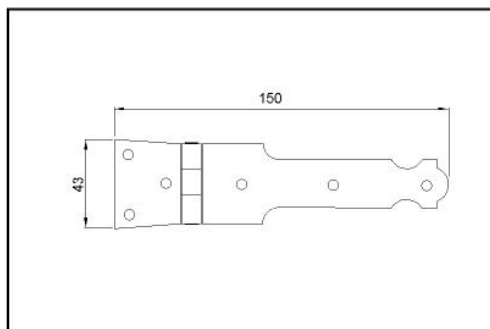


Materiale: Alluminio

ARTICOLO	TIPO	IMBALLO
CRM1CS	con sticker	10
CRM1SS	senza sticker	10
CRSS	solo sticker	10

Cerniera per antine mappa nizza dritta o zancata

Serie CT



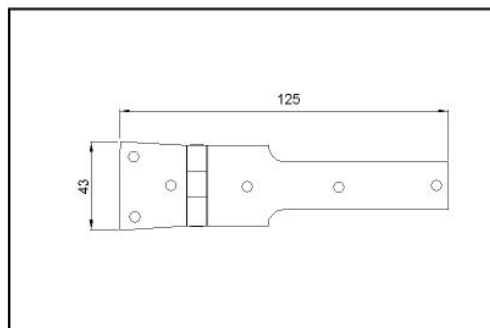
cerniera  
 hinge  
 charnière  
 Shamier

Materiale: Acciaio

ARTICOLI	TIPO	FINITURA	IMBALLO
CTQ38 / ..Q38Z	dritto / zancato	nero	20

Cerniera per antine mappa genova dritta o zancata

Serie CT



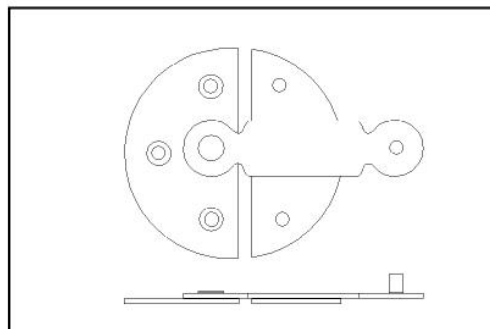
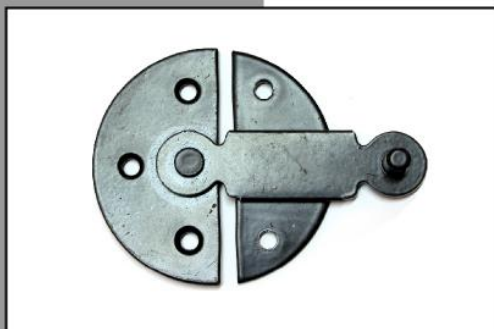
cerniera  
 hinge  
 charnière  
 Shamier

Materiale: Acciaio

ARTICOLI	TIPO	FINITURA	IMBALLO
CTQ28 / ..Q28Z	dritto / zancato	nero	20

Tavellino per chiusura antine dritto e circolare

Serie CT



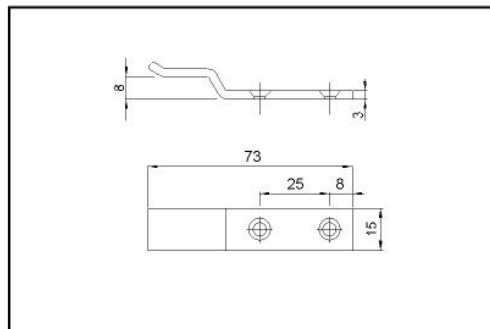
tavellino  
 latch  
 clenche  
 sperrstift

Materiale: Acciaio

ARTICOLI	TIPO	FINITURA	IMBALLO
CTR1	circolare	nero	20

Gancio per Tavellino

Serie CT







fermamaniglia  
 bolt locks  
 ferme-poignees  
 sperrstift

Materiale: Acciaio

ARTICOLO	IMBALLO
CTQ8	20

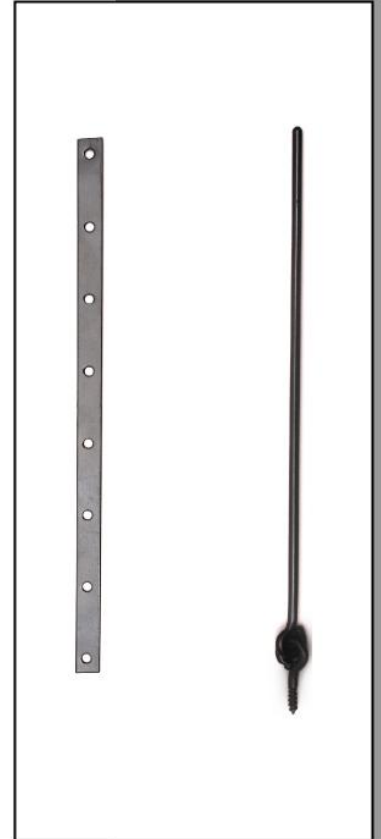
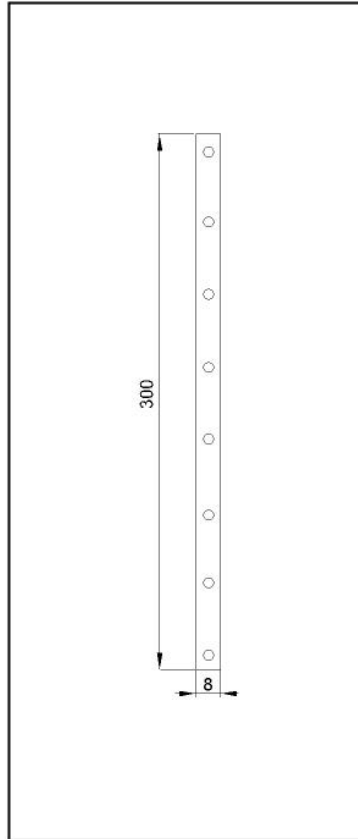
Serie CR

Puntello per antine e Piastra di riscontro per puntello

-  puntello per ante
-  support for wings
-  support pour volets
-  support fur turen

Materiale: Acciaio

ARTICOLO	IMBALLO	
CRP104	puntello	50
CRA104	piastrina	50



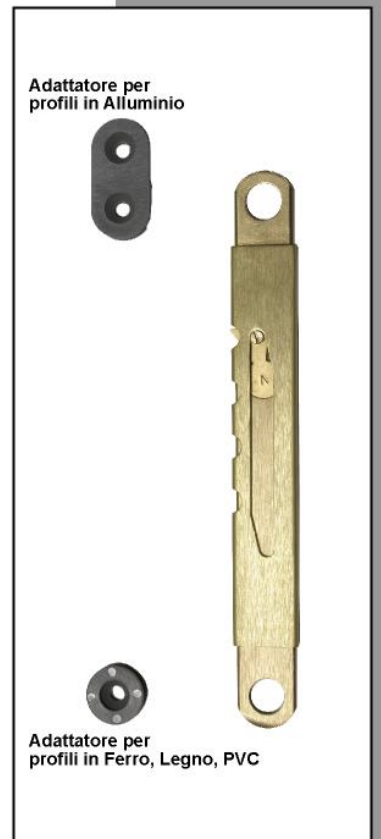
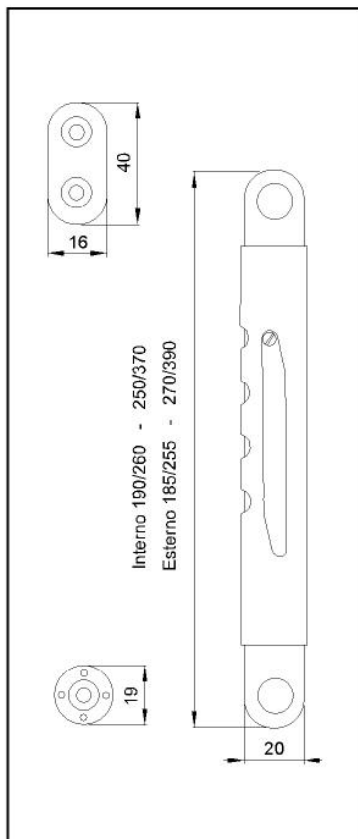
Serie PA

Compasso a cremagliera completo di accessori di fissaggio

-  braccio
-  lever
-  levier
-  hebel

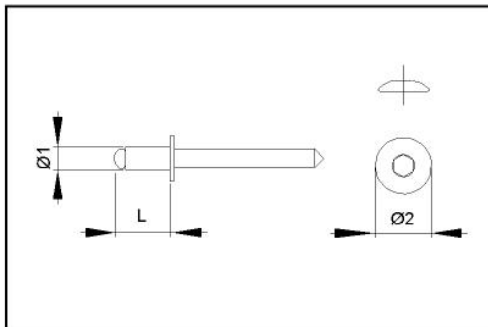
Materiale: Ottone  
 Tipo: Interno o Vasistass / Esterno o Sporgere  
 Imballo: 12

Articolo	Tipo	Posizioni	Applicazione
PA110.4	int.vasistass	4	legno-ferro
PA110.4A	int.vasistass	4	alluminio
PA110.7	int.vasistass	7	legno-ferro
PA110.7A	int.vasistass	7	alluminio
PA120.4	est.sporg.	4	legno-ferro
PA120.4A	int.vasistass	4	alluminio
PA120.7	est.sporg.	7	legno-ferro
PA120.7A	int.vasistass	7	alluminio
PA120.12	est.sporg.	12	legno-ferro
PA120.12A	int.vasistass	12	alluminio
PA410	adattatori	/	leg.-Fe-Pvc
PA400	adattatori	/	alluminio



Kit rivetto in alluminio + capsula pvc

Serie VI



- kit rivetto
- rivet kit
- kit rivet
- kit sperrstift

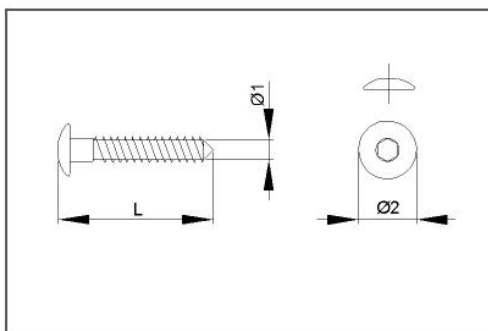
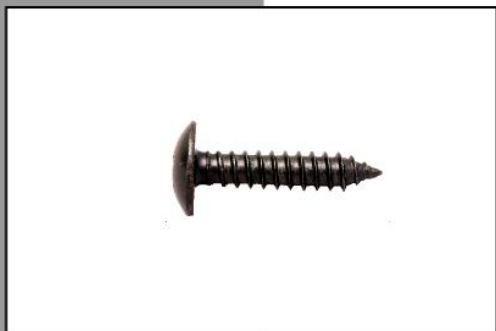
Per fissaggio cantonali su profili:  
alluminio, ferro, pvc

Materiale: Alluminio

ARTICOLO	Ø1 X L (mm)	Ø2 (mm)	IMBALLO
VIAK60	6 x 12	15	500

Vite autofilettante gofrata e teflonata nera

Serie VI



- Vite
- screw
- vis
- sperrstift

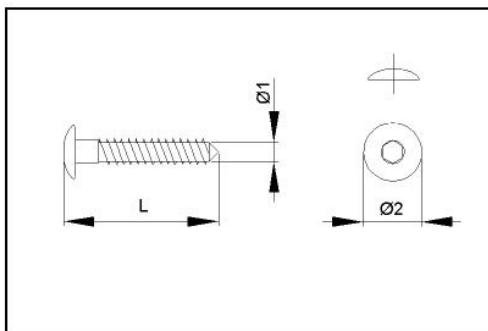
Con collarino conico, testa fungo Ø13mm.  
Per fissaggio cantonali su profili:  
alluminio, ferro, pvc

Materiale: Acciaio

ARTICOLO	CAVA	TIPO	Ø1 X L (mm)	Ø2 (mm)	IMBALLO
VIA5532	TX25	esalobata	5,5 X 32	13	500

Vite autofilettante gofrata e teflonata nera

Serie VI



- Vite
- screw
- vis
- sperrstift

Con collarino Ø6mm., testa fungo Ø15mm.  
Per fissaggio cantonali su profili in legno

Materiale: Acciaio

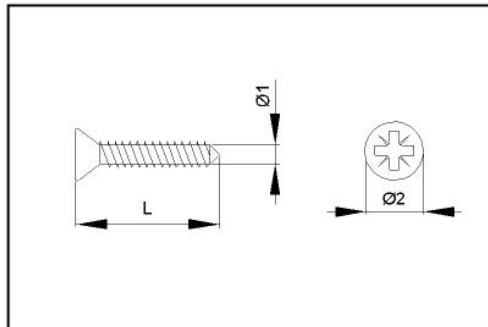
ARTICOLO	CAVA	TIPO	Ø1 X L (mm)	Ø2 (mm)	IMBALLO
VIL6030	TX30	esalobata	6 X 30	15	500
VIL6035	TX30	esalobata	6 X 35	15	400
VIL6040	TX30	esalobata	6 X 40	15	400
VIL6050	TX30	esalobata	6 X 50	15	400
VIL5035	PZ	PZ	5 X 35	11	400

Serie VI


Vite autofilettante gofrata e teflonata nera

 Vite  
 screw  
 vis  
 sperrstift

Testa svasata piana cava PZ.  
Per fissaggio spagnolette su profili in legno



Materiale: Acciaio

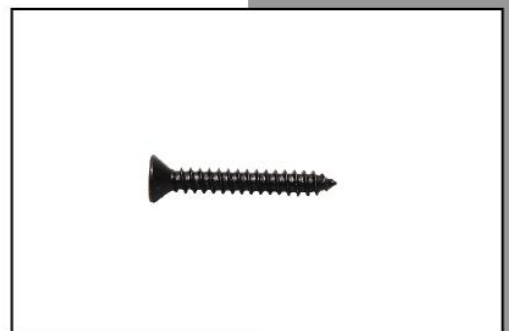
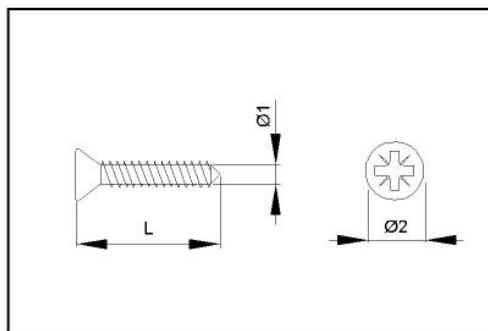
ARTICOLO	CAVA	TIPO	Ø1 X L (mm)	Ø2	IMBALLO
V13525	PZ	 croce	3,5 X 25	3,5	500

Serie VI


Vite autofilettante gofrata e teflonata nera

 Vite  
 screw  
 vis  
 sperrstift

Testa svasata piana cava PH.  
Per fissaggio spagnolette su profili in:  
alluminio, ferro, pvc



Materiale: Acciaio

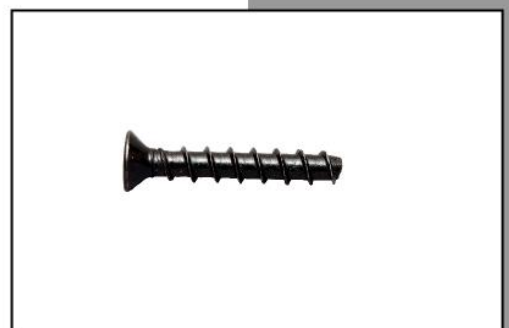
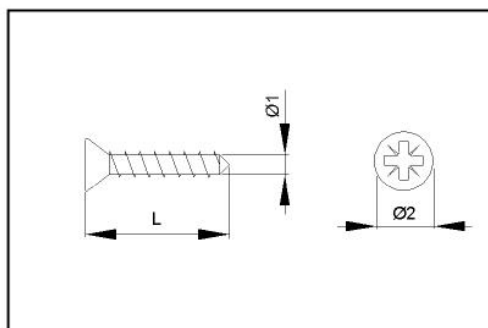
ARTICOLO	CAVA	TIPO	Ø GAMBO (mm)	Ø2	IMBALLO
V1A3525	PH	 croce	3,5 X 25	3,5	500

Serie VI

Vite autofilettante gofrata nera con testa svasata

 Vite  
 screw  
 vis  
 sperrstift

Testa svasata.  
Per fissaggio riscontri su mater. compatti:  
legno, marmo, pietra, cemento, laterizi



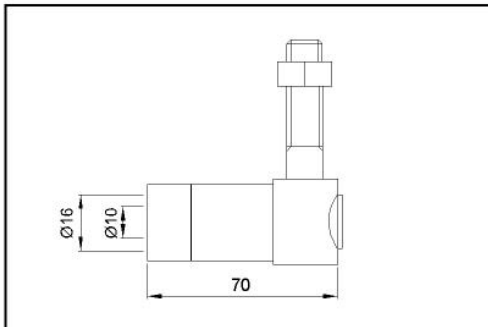
Materiale: Acciaio

ARTICOLO	CAVA	TIPO	Ø GAMBO (mm)	Ø2	IMBALLO
VIP5030	TX25	 croce	5 X 30	3,5	400
VIP5050	TX25	 croce	5 X 50	3,5	400

Accessori

Kit dima di foratura muro per cardini chimici, per posa in cantiere

Serie CT



- Kit dima
- kit dima
- kit dima
- kit dima

Materiale: Acciaio temprato

ARTICOLO	PER CARDINE	IMBALLO
CTKF	kit chim. fisso	3
CTKFR	kit chim. registr.	3

Kit dima di foratura per cerniera a libro

Serie CT



- Kit dima
- kit dima
- kit dima
- kit dima

Materiale: Acciaio

ARTICOLO	IMBALLO
CTKFL	1

- DA BANCO
- DA MURO

A C C E S S O R I P E R S E R R A M E N T I

R . Z E N T I s r l

*Ferramenta per persiane*

Persianetta con movimento per lamelle country 70 zip

Serie EX



 espositore  
 exhibitors  
 exposant  
 austeller

Materiale: Legno

ARTICOLO	IMBALLO
EXP1	1

Espositore spagnoletta

Serie EX



 espositore  
 exhibitors  
 exposant  
 austeller

Materiale: Legno

ARTICOLO	IMBALLO
EXP5	1

Espositori fermapersiana

Serie EX

EXP2



EXP3



EXP4



 espositore  
 exhibitors  
 exposant  
 austeller

Materiale: Legno

ARTICOLO	IMBALLO
EXP2	1
EXP3	1
EXP4	1

Serie EX

Pannelli fotografici

-  pannelli
-  panels
-  panneaux
-  verkleidungen

EXP6 - EXP8



EXP7 - EXP9



EXP10



EXP11



ARTICOLO	MISURE (cm)
EXP6	70X100
EXP7	70X100
EXP8	50X70
EXP9	50X70
EXP10	45X21
EXP11	45X21

Serie EX

Pannelli con ferramenta montata

-  pannelli
-  panels
-  panneaux
-  verkleidungen

EXP12



EXP13



EXP14



EXP15



EXP16



EXP17



ARTICOLO	MISURE (cm)
EXP12	70X100
EXP13	70X100
EXP14	70X100
EXP15	70X100
EXP16	70X100
EXP17	70X100